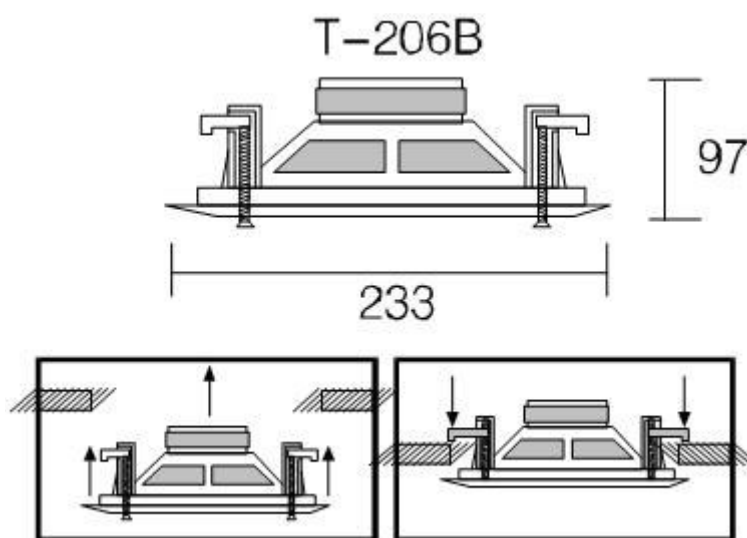


Materiał: obudowa ABS, maskownica stalowa



MODEL	T-206B
MOC	10W
MOC MAKS.	15W
NAPIĘCIE PRACY	70/100V
SKUTECZNOŚĆ	86dB
ŚREDNICA OTWORU	Φ 215 mm
PASMO	80-16kHz
WYMIARY	233x97 mm
MASA	1,25kg