

True Bypass Wah-Pad



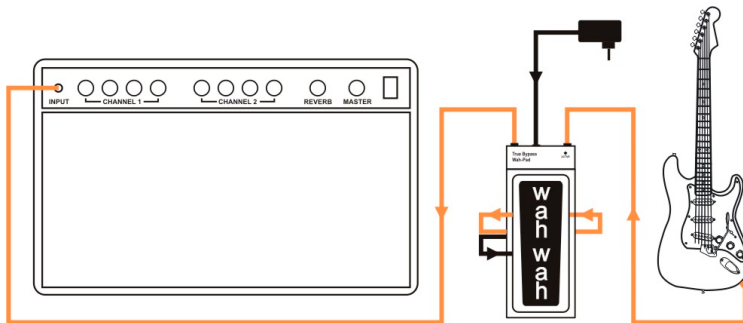
- User Manual
- Instrukcja obsługi
- Bedienungsanleitung

Szanowny Użytkowniku!

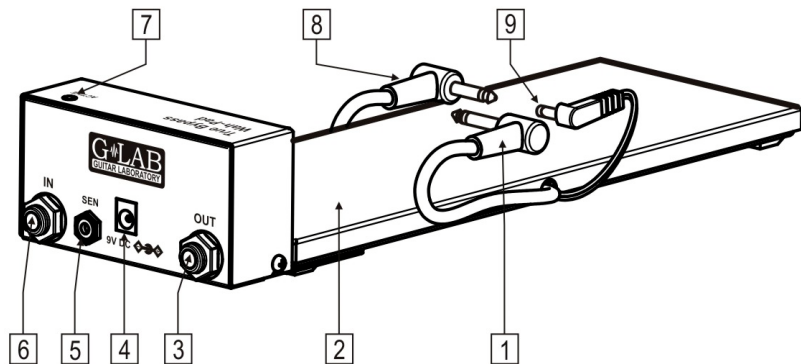
Redakcja 1.1

Dziękujemy za wybór naszego produktu.

Podstawka pod kaczkę typu True Bypass Wah-Pad (TBWP) to urządzenie, które eliminuje konieczność używania wyłącznika własnego typowego efektu wah-wah (kaczki) oraz zapewnia sygnałowe omięcie układu kaczki, gdy nie jest aktywna.



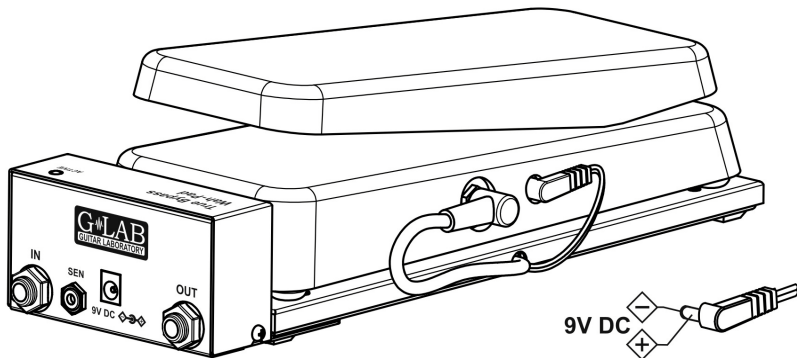
Schemat połączenia TBWP z gitarą i wzmacniaczem



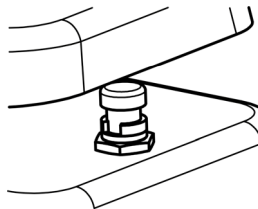
- | | |
|--|-----------------------------------|
| 1 - wtyk sygnału powrotu z kaczki | 6 - gniazdo podłączenia gitary IN |
| 2 - miejsce na postawienie kaczki | 7 - lampka sygnalizująca |
| 3 - gniazdo sygnału wyjściowego OUT | uaktywnienie kaczki ACTIV |
| 4 - gniazdo zasilania 9V DC | 8 - Wtyk sygnału do kaczki |
| 5 - gniazdo sygnału postawienia nogi SEN | 9 - Wtyk zasilania kaczki 9V DC |

Podłączanie podstawki pod kaczkę

1. - Założyć i podłączyć do podstawki baterię 9V (patrz punkt wymiana baterii).
2. - Postawić na podstawce kaczkę i podłączyć wtyki sygnału wejściowego i wyjściowego oraz zasilania do kaczkę (przed podłączeniem wtyku zasilającego upewnić się że polaryzacja wtyku jest właściwa).



3. - Podłączyć gitarę do wejścia IN (włożenie wtyku Jack MONO spowoduje włączenie zasilania podstawki i kaczki) oraz przewód ze wzmacniacza do wyjścia OUT podstawki (patrz schemat połączeń ze strony 1).
4. - Postawić nogę na kaczce (zapali się lampka sygnalizująca uaktywnienie kaczki ACTIV) a następnie przełącznik własny kaczki przełączyć w pozycję „włączony” i zablokować pierścieniem blokującym znajdującym się na wyposażeniu podstawki (założenie pierścienia eliminuje możliwość przypadkowego wyłączenia kaczki podczas gry).

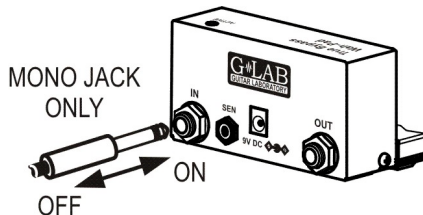


Włączenie (uaktywnienie) kaczki następuje w momencie postawienia nogi na "kaczce" a wyłączenie w momencie zdjęcia nogi z "kaczki". Pozycja w jakiej pozostawiamy pedał "kaczki" może być dowolna.

Wyłączenie kaczki realizowane jest przez pełne ominięcie „kaczki” (TRUE BYPASS) co wyklucza wpływ układu elektronicznego kaczki na brzmienie gitary.

Włączanie i wyłączanie zasilania

Włączenie zasilania polega na włożeniu wtyku przewodu gitarowego do gniazda wejściowego IN podstawki a wyłączenie zasilania polega na wyjęciu wtyku z gniazda IN. Do gniazda IN należy stosować wtyk Jack MONO.



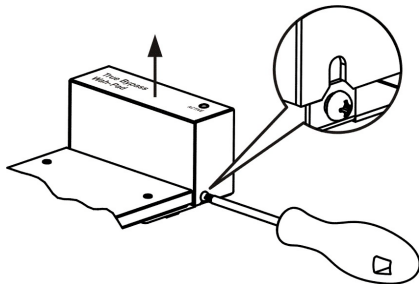
Zasilanie

Do zasilania podstawki można stosować wewnętrzną baterię 9V lub zasilacz zewnętrzny o napięciu 9V stałym (DC) stabilizowanym. Przed podłączeniem zasilania, upewnij się czy wtyk posiada prawidłową polaryzację.

UWAGA: Uszkodzenie podstawki, spowodowane podłączeniem niewłaściwego napięcia nie podlega gwarancji.

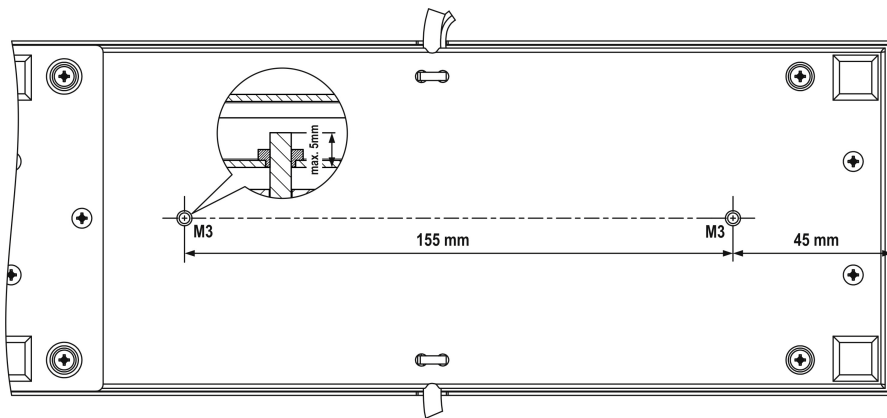
Wymiana baterii

W celu wymiany baterii należy poluzować dwa wkręty mocujące, i zdemonstrować (ruchem do góry) pokrywę (patrz rysunek). Zaleca się stosować baterie alkaliczne o podwyższonej pojemności.

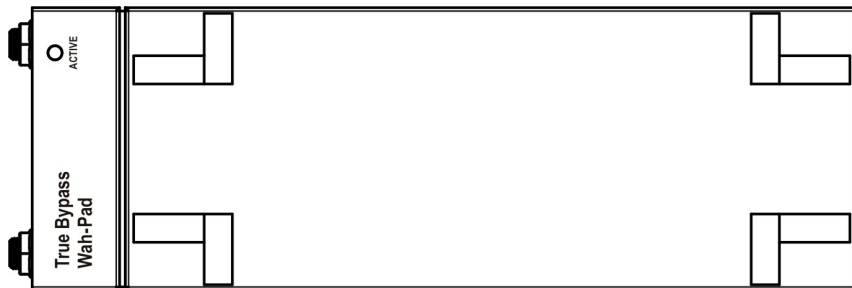


Mocowanie podstawki do pedalboardu

W celu zamocowania podstawki do pedalboardu, w podstawce znajdują się dwie tulejki M3 (patrz rysunek poniżej). Długość wkrętów musi być dobrana tak by zachować warunek podany na rysunku.



Aby wyeliminować możliwość przesuwania się "kaczki" na podstawie, należy zastosować rzepy przemysłowe (konieczne jest zdemontowanie nóżek w „kaczce”) lub nakleić ograniczniki ruchu (piankowe elementy samoprzylepne załączone w opakowaniu). Ograniczniki należy nakleić jak najbliżej nóżek "kaczki", jak pokazano na rysunku.



Dane techniczne

Wymiary (głęb. x szer. x wys.)

301 x 104 x 55 mm

Masa (z baterią)

840 g

Zasilanie

9V DC (stabilizowane)

Pobór prądu

3 mA

Zawartość opakowania

- 1 - Podstawka pod kaczkę typu TBWP
- 2 - Bateria 6F22 9V (alkaliczna)
- 3 - Pierścień blokujący
- 4 - Elementy samoprzylepne - 8 szt
- 5 - Rzepy przemysłowe - 4 komplety
- 6 - Instrukcja użytkowania
- 7 - Karta Gwarancyjna

EMC/EMI i Deklaracja Zgodności

Urządzenie zostało zaprojektowane i wyprodukowane w taki sposób, by spełnić dotyczące go normy i dyrektywy w zakresie bezpieczeństwa użytkownika i kompatybilności elektromagnetycznej.

Urządzenie używa i może emitować energię o częstotliwości radiowej, więc jeżeli nie jest instalowane i używane zgodnie z instrukcjami, może powodować szkodliwe zakłócenia w komunikacji radiowej. Jednakże, mimo spełnienia ww. norm, nie ma gwarancji, że w przypadku konkretnej instalacji nie dojdzie do wzajemnych zakłóceń elektromagnetycznych pomiędzy działającymi urządzeniami (np. zakłócenia w odbiorze radia czy telewizji).

W takich przypadkach, zachęca się użytkownika by spróbował zlikwidować zakłócenia za pomocą jednego lub kilku z poniższych działań:

- Zmienić kierunek lub położenie anteny odbiorczej.
- Zwiększyć separację między urządzeniem a odbiornikiem.
- Podłączyć urządzenie do gniazdka w innym obwodzie niż ten, do którego połączony jest odbiornik.
- Skontaktować się z producentem.
- Skonsultować się ze sprzedawcą z prośbą o pomoc.

Deklaracja Zgodności

ELZAB S.A., ul. Kruczkowskiego 39, 41-813 Zabrze, Polska, niniejszym deklaruje na własną odpowiedzialność, że następujący produkt:

True Bypass Wah-Pad (G LAB True Bypass Wah-Pad)

który jest objęty tą Deklaracją i oznaczony symbolem CE 07 spełnia wymagania następujących norm:

- | | |
|--------------------|---|
| PN-EN 60065:2004 | Wymagania bezpieczeństwa na urządzenia elektroniczne i z nimi związane do użytku w gospodarstwach domowych i w innych podobnych ogólnego użytku działające przy zasilaniu sieciowym |
| PN-EN 55103-1:1998 | Norma dla rodziny produktów urządzeń audio, video, audio-wizyjnych i sterowania oświetleniem scenicznym do użytku profesjonalnego. Część 1: Emisja. |
| PN-EN 55103-2:1998 | Norma dla rodziny produktów urządzeń audio, video, audio-wizyjnych i sterowania oświetleniem scenicznym do użytku profesjonalnego. Część 2: Odporność. |

oraz jest zgodne z poniższymi dyrektywami nowego podejścia:

73/23/WE wdrożonej rozporządzeniem Ministra Gospodarki z dnia 15 grudnia 2005 w sprawie zasadniczych wymagań dla sprzętu elektronicznego (Dz. U. z dnia 28 grudnia 2005).

2004/108/WE wdrożonej Ustawą z dnia 13 kwietnia 2007 r. o kompatybilności elektromagnetycznej (Dz.U.2007 r., nr. 82, poz. 556).

Opublikowane w Zabrzu, Maj 2007

Jerzy Biernat - Prezes Zarządu ELZAB S.A.



NIE WYRZUCAJ TEGO PRODUKTU DO POJEMNIKA NA ŚMIECI !

To urządzenie oznaczone jest symbolem przekreślonego kosza na odpady zgodnie z Dyrektywą Europejską 2002/96/WE (obowiązującą od sierpnia 2005r.) oraz Ustawą o zużyтым sprzęcie elektrycznym i elektronicznym (Dz.U. z 2005r., Nr. 180, poz. 1495).

Oznaczenie takie informuje, że po okresie użytkowania sprzęt ten nie może być umieszczany łącznie z innymi odpadami pochodzącymi z gospodarstwa domowego.

Obowiązkiem użytkownika jest przekazanie urządzenia firmom zajmującym się zbieraniem i złomowaniem zużytego sprzętu elektrycznego i elektronicznego. Prowadzący zbiórkę, w tym lokalne punkty zbiórki, sklepy oraz inne jednostki, tworzą system umożliwiający oddanie tego urządzenia. Przytoczona powyżej Dyrektywa i Ustawa zapewnia klientom bezpłatną utylizację przekazanego urządzenia.

Urządzenie jest wykonane z materiałów, które mogą być odzyskane lub zutylizowane po zakończeniu jego użytkowania. Dzięki właściwemu postępowaniu z zużyтым sprzętem elektrycznym i elektronicznym zredukowane jest zapotrzebowanie na surowce oraz przyczynia się to do uniknięcia szkodliwych konsekwencji dla środowiska naturalnego i zdrowia ludzi, wynikających z obecności niebezpiecznych składników oraz niewłaściwego składowania i przetwarzania takiego sprzętu.

Instrukcja obsługi Nr rys. G21IN000



COMPANY ADDRESS

ELZAB S. A.

ul. Kruczkowskiego 39, 41-813 Zabrze, Poland

phone +48 32 272 20 21, fax +48 32 272 81 90

Web site

www.glab.com.pl

Export Department

phone +48 32 272 30 51 inter. 34,

+48 32 272 20 21 inter. 366

e-mail: rydygier@elzab.com.pl

Technical Support

phone +48 32 272 26 23

+48 32 272 20 21 inter. 419, 220

e-mail: help@glab.com.pl