



D A CH

Ergänzung zur Bedienungsanleitung

zu Kapitel 6.1:

Das Installationsprogramm auf der CD kann abweichend von „SETUP.EXE“ benannt sein, z. B.:

„Active Speaker Controller(V1.34).msi“

zu Kapitel 6.3:

In Ausnahmefällen kann es nach dem Start des installierten Programms zu dessen Abbruch kommen. Die Ursache ist möglicherweise die Belegung des seriellen COM-Ports 3 durch ein anderes Gerät. Das Programm „Aktive speaker controller“ erwartet für die Datenkommunikation einen freien COM-Port 3.

Falls möglich, sollte das andere Gerät zur Freigabe des COM-Ports 3 auf einen anderen COM-Port umgelegt werden [z. B. unter: Systemsteuerung/Verwaltung/ Computerverwaltung/Geräte-Manager/ Anschlüsse (COM und LPT)].

GB

Supplement to the Instruction Manual

chapter 6.1:

The name of the installation programme on the CD may differ from “SETUP.EXE”, e. g. “Active Speaker Controller(V1.34).msi”

chapter 6.3:

In exceptional cases, the installed programme may be aborted after its start. This may happen when another device has been assigned to the serial COM port 3. For data communication, the programme “Active speaker controller” expects COM port 3 to be free.

To make COM port 3 available, it is recommended to assign the other device to a different COM port, if possible [e. g. under: Control Panel/Administrative Tools/ Computer Management/Device Manager/ Ports (COM and LPT)].

F B CH

Complément notice

chapitre 6.1:

Le programme d’installation sur le CD peut être nommé différemment de “SETUP.EXE”, par exemple :

“Active Speaker Controller(V1.34).msi”

chapitre 6.3:

Après le démarrage, le programme installé, il peut, dans certains cas exceptionnels, être arrêté. Raison possible : le port série COM 3 est utilisé par un autre appareil. Le programme “Aktive speaker controller” attend un port COM 3 libre pour la communication de données.

Si possible, il faudrait configurer l’autre appareil sur un autre port COM pour libérer le port COM 3 [par exemple via : Panneau configuration/Système/Matériel/ Gestion périphériques/Ports (COM et LPT)].

I

Supplemento alle istruzioni d’uso

Capitolo 6.1:

Il programma d’installazione può avere un nome diverso da “SETUP.EXE”, p. es. “Active Speaker Controller (V1.34).msi”.

Capitolo 6.3:

In casi eccezionali, dopo l’avvio del programma installato si può verificare un crash del programma. La causa potrebbe essere la porta COM 3 seriale occupata da un altro dispositivo. Per la comunicazione dei dati, il programma “Aktive speaker controller” si aspetta una porta COM 3 libera.

Se possibile, per liberare la porta COM 3, si dovrebbe spostare l’altro dispositivo su una porta COM differente (p. es. con: Pannello di controllo/Sistema/Hardware/ Gestione periferiche/Porte (COM e LPT)).

E

Suplemento del Manual de Instrucciones

Referente al apartado 6.1:

El nombre del programa de instalación del CD puede ser distinto de “SETUP.EXE”, p. ej. “Active Speaker Controller(V1.34).msi”

Referente al apartado 6.3:

En casos excepcionales, el programa instalado puede suspenderse después de iniciarse. Esto puede suceder cuando se ha asignado otro aparato al puerto de serie COM 3. Para transferir datos, el programa “Active speaker controller” da por supuesto que el puerto COM 3 está libre.

Para hacer que el puerto COM 3 esté disponible, se recomienda asignar el otro aparato a un puerto COM diferente, si es posible [p. ej. en: Panel de control/Herramientas administrativas/Administración de equipos/Administrador de dispositivos/ Puertos (COM & LPT)].



Stage Line®

AKTIVES LINE-ARRAY- LAUTSPRECHERSYSTEM

COMPACT ACTIVE LINE ARRAY
LINE ARRAY ACTIF COMPACT
LINE ARRAY ATTIVO COMPATTO



L-RAY/1000

Best.-Nr. 25.2090

L-RAY/1000WS

Best.-Nr. 25.0240



BEDIENUNGSANLEITUNG • INSTRUCTION MANUAL • MODE D'EMPLOI • ISTRUZIONI PER L'USO
MANUAL DE INSTRUCCIONES • VEILIGHEIDSVORSCHRIFTEN • ŚRODKI BEZPIECZEŃSTWA
SIKKERHEDSOPLYSNINGER • SÄKERHETSFÖRESKRIFTER • TURVALLISUUDESTA

D **Bevor Sie einschalten ...**

A
CH
Wir wünschen Ihnen viel Spaß mit Ihrem neuen Gerät von „img Stage Line“. Bitte lesen Sie diese Bedienungsanleitung vor dem Betrieb gründlich durch. Nur so lernen Sie alle Funktionsmöglichkeiten kennen, vermeiden Fehlbedienungen und schützen sich und Ihr Gerät vor eventuellen Schäden durch unsachgemäßen Gebrauch. Heben Sie die Anleitung für ein späteres Nachlesen auf. Der deutsche Text beginnt auf der Seite 4.

F **Avant toute installation ...**

B
CH
Nous vous souhaitons beaucoup de plaisir à utiliser cet appareil "img Stage Line". Lisez ce mode d'emploi entièrement avant toute utilisation. Uniquement ainsi, vous pourrez apprendre l'ensemble des possibilités de fonctionnement de l'appareil, éviter toute manipulation erronée et vous protéger, ainsi que l'appareil, de dommages éventuels engendrés par une utilisation inadaptée. Conservez la notice pour pouvoir vous y reporter ultérieurement. La version française se trouve page 14.

E **Antes de la utilización ...**

Le deseamos una buena utilización para su nuevo aparato "img Stage Line". Por favor, lea estas instrucciones de uso atentamente antes de hacer funcionar el aparato. De esta manera conocerá todas las funciones de la unidad, se prevendrán errores de operación, usted y el aparato estarán protegidos en contra de todo daño causado por un uso inadecuado. Por favor, guarde las instrucciones para una futura utilización. El texto en español empieza en la página 24.

PL **Przed uruchomieniem ...**

Życzymy zadowolenia z nowego produktu "img Stage Line". Prosimy zapoznać się z informacjami dotyczącymi bezpieczeństwa przed użytkowaniem urządzenia, w ten sposób zdrowie użytkownika nie będzie zagrożone, a urządzenie nie ulegnie uszkodzeniu. Instrukcję należy zachować do wglądu. Informacje dotyczące bezpieczeństwa znajdują się na stronie 30.

S **Innan du slår på enheten ...**

Vi önskar dig mycket glädje med din nya "img Stage Line" produkt. Läs igenom säkerhetsföreskrifterna noga innan enheten tas i bruk. Detta kan förhindra att problem eller fara för dig eller enheten uppstår vid användning. Spara instruktionerna för framtida användning. Säkerhetsföreskrifterna återfinns på sidan 31.

GB **Before you switch on ...**

We wish you much pleasure with your new "img Stage Line" unit. Please read these operating instructions carefully prior to operating the unit. Thus, you will get to know all functions of the unit, operating errors will be prevented, and yourself and the unit will be protected against any damage caused by improper use. Please keep the operating instructions for later use. The English text starts on page 4.

I **Prima di accendere ...**

Vi auguriamo buon divertimento con il vostro nuovo apparecchio di "img Stage Line". Leggete attentamente le istruzioni prima di mettere in funzione l'apparecchio. Solo così potete conoscere tutte le funzionalità, evitare comandi sbagliati e proteggere voi stessi e l'apparecchio da eventuali danni in seguito ad un uso improprio. Conservate le istruzioni per poterle consultare anche in futuro. Il testo italiano inizia a pagina 14.

NL **Voor u inschakelt ...**

B
Wij wensen u veel plezier met uw nieuwe apparaat van "img Stage Line". Lees de veiligheidsvoorschriften grondig door, alvorens het apparaat in gebruik te nemen. Zo behoedt u zichzelf en het apparaat voor eventuele schade door ondeskundig gebruik. Bewaar de handleiding voor latere raadpleging. De veiligheidsvoorschriften vindt u op pagina 30.

DK **Før du tænder ...**

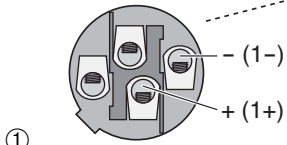
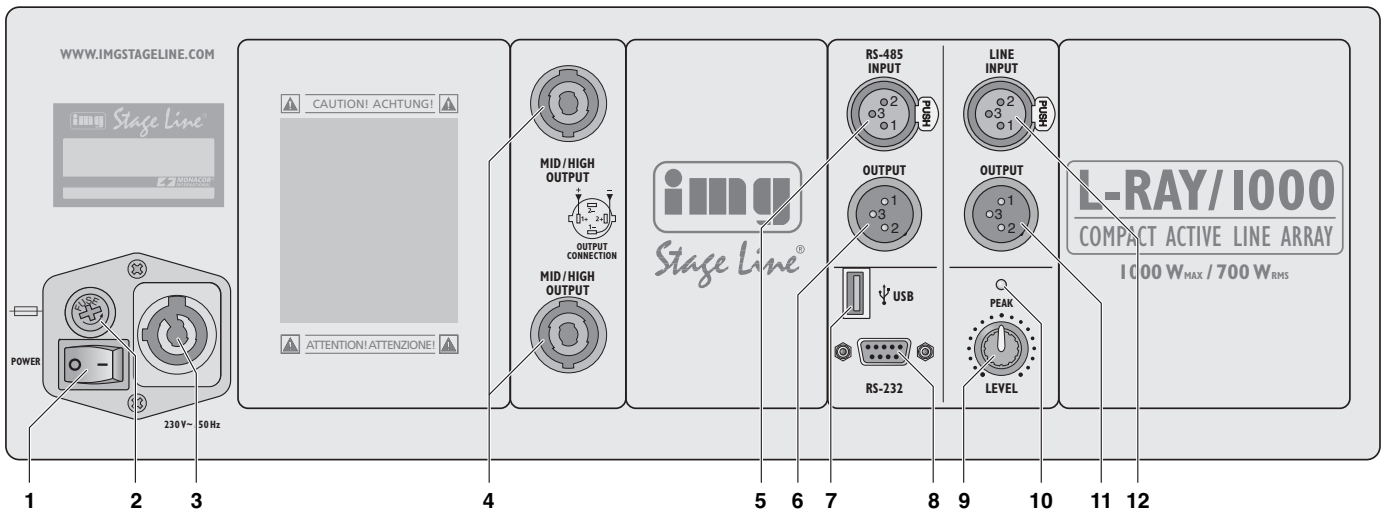
God fornøjelse med dit nye "img Stage Line" produkt. Læs venligst sikkerhedsanvisningen nøje, før du tager produktet i brug. Dette hjælper dig med at beskytte produktet mod ukorrekt ibrugtagning. Gem venligst denne betjeningsvejledning til senere brug. Du finder sikkerhedsanvisningen på side 30.

FIN **Ennen kytkemistä ...**

Toivomme Sinulle paljon miellyttäviä hetkiä uuden "img Stage Line" laitteen kanssa. Ennen laitteen käyttöä Sinua huolellisesti tutustumaan turvallisuusohjeisiin. Näin välttyt vahingoilta, joita virheellinen laitteen käyttö saattaa aiheuttaa. Ole hyvä ja säilytä käyttöohjeet myöhempää tarvetta varten. Turvallisuusohjeet löytyvät sivulta 31.

 **Stage Line**[®]

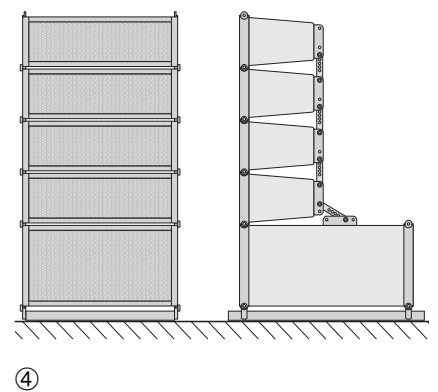
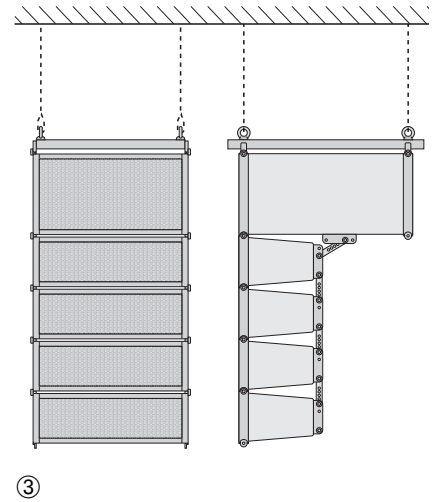
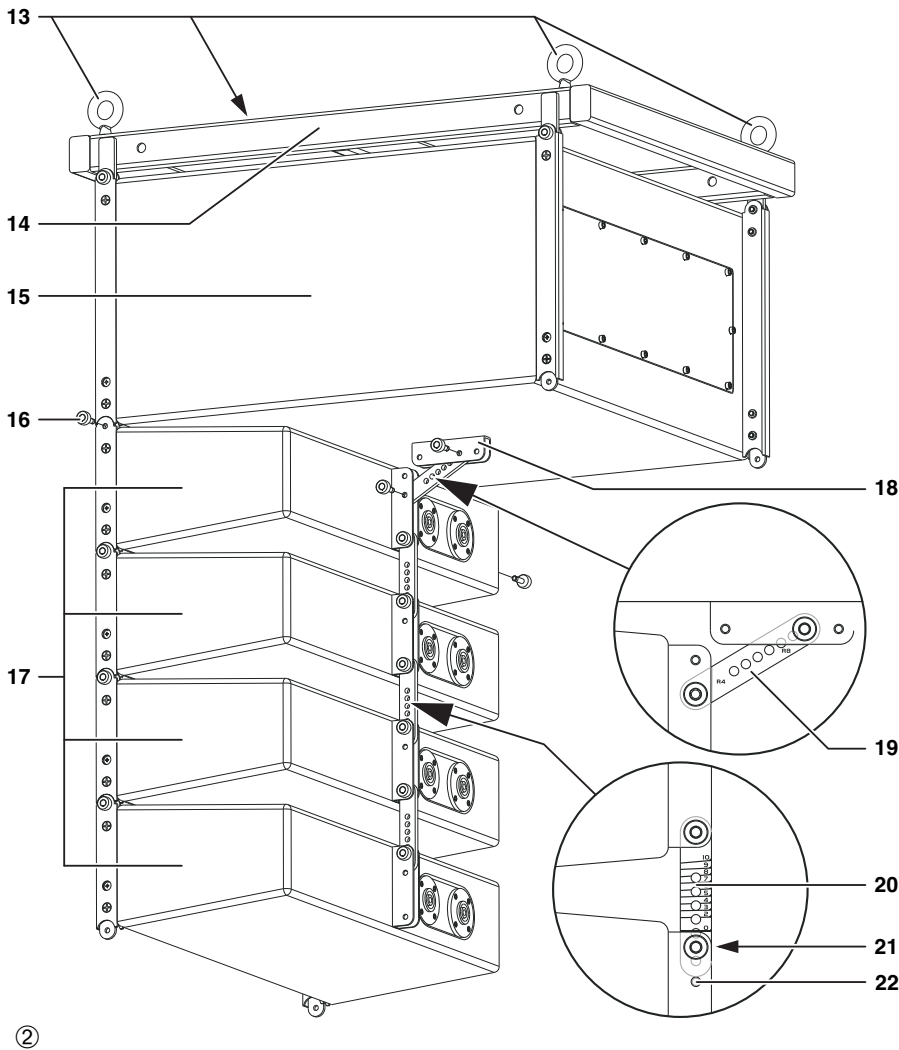
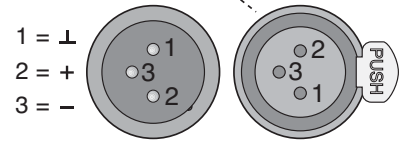
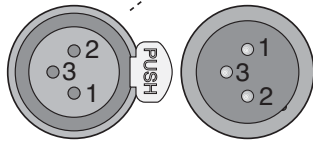
www.imgstageline.com



1 = ⊥

2 = RX/TX +

3 = RX/TX -



D**Inhalt****A****CH**

1	Übersicht der Bedienelemente und Anschlüsse	4
2	Hinweise für den sicheren Gebrauch	4
3	Einsatzmöglichkeiten	5
3.1	Line-Arrays	5
4	Installation	5
4.1	Installation eines Einzelsystems	5
4.2	Kombination mehrerer L-RAY/1000	7
5	Bedienung	8
6	Einstellung des Signalprozessors	8
6.1	Installation der PC-Software	8
6.2	Installation des USB-Treibers	8
6.3	Einrichten der Datenverbindung	8
6.4	Abrufen gespeicherter Einstellungen	9
6.5	Ändern der Einstellung	10
6.6	Speichern der Einstellung im Festpeicher des Signalprozessors	11
6.7	Umbenennen einer Einstellung im Festpeicher des Signalprozessors	11
6.8	Speichern der Einstellung in einer Datei	11
6.9	Laden einer Einstellung aus einer Datei	11
6.10	Rücksetzen des Signalprozessors auf Werkseinstellung	12
6.11	Ändern der Bezeichnung eines L-RAY-Systems	12
7	Technische Daten	13
	Richtcharakteristik-Diagramme	32

Bitte klappen Sie die Seite 3 heraus. Sie sehen dann immer die beschriebenen Bedienelemente und Anschlüsse.

1 Übersicht der Bedienelemente und Anschlüsse

- Ein-/Ausschalter
- Halterung für die Netzsicherung; eine durchgebrannte Sicherung nur durch eine gleichen Typs ersetzen
- PowerCon®-Netzbuchse zum Anschluss an eine Steckdose (230 V~/50 Hz)
- Speakon®-Buchsen MID/HIGH OUTPUT zum Anschluss der Mittelhochtoneinheiten (Gesamtimpedanz $\geq 4 \Omega$)
- XLR-Eingangsbuchse der RS-485-Schnittstelle für den Anschluss an einen PC zur Konfigurierung des Signalprozessors
- XLR-Ausgangsbuchse zum Weiterleiten des RS-485-Signals zu einem weiteren L-RAY-System
- USB-Schnittstelle (Buchse Typ A) für den Anschluss an einen PC zur Konfigurierung des Signalprozessors
- RS-232-Schnittstelle für den Anschluss an einen PC zur Konfigurierung des Signalprozessors
- Lautstärkereger LEVEL
- PEAK-LED leuchtet bei Übersteuerung des Eingangs oder des Signalprozessors
- XLR-Ausgangsbuchse zum Weiterleiten des Eingangssignals zu einem weiteren L-RAY-System oder einem anderen Verstärkersystem
- XLR-Eingangsbuchse zum Anschluss eines Geräts mit Line-Ausgang (z. B. Mischpult, Vorverstärker)
- Ringschrauben zur Aufhängung des Systems
- Flugrahmen
- Basseinheit

- Inbusschraube zur Verbindung der Einheiten
- Mittelhochtoneinheiten
- U-Schiene zur Befestigung der Mittelhochtoneinheit
- Verbindungsglied für Basseinheit und Mittelhochtoneinheit
- Verbindungsglied für die Mittelhochtoneinheiten zur Einstellung des Spreizwinkels
- Montageloch zur Einstellung des Spreizwinkels zwischen zwei Mittelhochtoneinheiten auf 0°, 2°, 4°, 6°, 8° oder 10° mithilfe des Verbindungsgliedes (20)
- Montageloch zur Einstellung des Spreizwinkels zwischen zwei Mittelhochtoneinheiten auf 3°, 5°, 7° oder 9° mithilfe des Verbindungsgliedes (20)

2 Hinweise für den sicheren Gebrauch

Das Gerät entspricht allen erforderlichen Richtlinien der EU und ist deshalb mit **CE** gekennzeichnet.

WARNUNG Das Gerät wird mit lebensgefährlicher Netzspannung (230 V~) versorgt. Nehmen Sie deshalb niemals selbst Eingriffe am Gerät vor! Es besteht die Gefahr eines elektrischen Schlages.



Beachten Sie auch unbedingt die folgenden Punkte:

- Verwenden Sie das Gerät nur im Innenbereich und schützen Sie es vor Tropf- und Spritzwasser, hoher Luftfeuchtigkeit und Hitze (zulässiger Einsatztemperaturbereich 0–40 °C).
- Stellen Sie keine mit Flüssigkeit gefüllten Gefäße, z. B. Trinkgläser, auf das Gerät.
- Die im Gerät entstehende Wärme muss durch Luftzirkulation abgegeben werden. Decken Sie die Lüftungsöffnungen (Bassreflexöffnungen zwischen den Basslautsprechern) nicht ab.

GB**Contents**

1	Operating Elements and Connections	4
2	Safety Notes	4
3	Applications	5
3.1	Line arrays	5
4	Installation	5
4.1	Installation of a single system	5
4.2	Combination of several L-RAY/1000 units	6
5	Operation	8
6	Adjustment of the signal processor	8
6.1	Installation of the PC software	8
6.2	Installation of the USB driver	8
6.3	Establishing the data connection	8
6.4	Calling memorized adjustments	9
6.5	Modifying the adjustment	9
6.6	Memorizing the adjustment in the EEPROM of the signal processor	10
6.7	Renaming an adjustment in the EEPROM of the signal processor	11
6.8	Memorizing the adjustment in a file	11
6.9	Loading an adjustment from a file	11
6.10	Reset of the signal processor to factory setting	11
6.11	Modifying the name of an L-RAY system	11
7	Specifications	12
	Diagrams of directivity	32

Please unfold page 3. Then you can always see the operating elements and connections described.

1 Operating Elements and Connections

- POWER switch
- Support for the mains fuse; only replace a blown fuse by one of the same type
- PowerCon® mains jack for connection to a socket (230 V~/50 Hz)
- Speakon® jacks MID/HIGH OUTPUT for connection of the mid-high range speaker units (total impedance $\geq 4 \Omega$)
- XLR input jack of the RS-485 interface for connection to a PC to configure the signal processor
- XLR output jack for routing the RS-485 signal to another L-RAY system
- USB interface (jack type A) for connection to a PC to configure the signal processor
- RS-232 interface for connection to a PC to configure the signal processor
- Volume control LEVEL
- PEAK LED lights up with overload of the input or signal processor
- XLR output jack for routing the input signal to another L-RAY system or another amplifier system
- XLR input jack for connection of a unit with line output (e. g. mixer, preamplifier)
- Ring bolts for suspending the system
- Flight frame
- Bass speaker unit
- Hexagon socket screw for connecting the units
- Mid-high range speaker units
- U rail for fixing the mid-high range speaker unit

- Connecting piece for bass speaker unit and mid-high range speaker unit
- Connecting piece for the mid-high range speaker units for adjusting the splay angle
- Mounting hole for adjusting the splay angle between two mid-high range speaker units to 0°, 2°, 4°, 6°, 8°, or 10° by means of the connecting piece (20)
- Mounting hole for adjusting the splay angle between two mid-high range speaker units to 3°, 5°, 7°, or 9° by means of the connecting piece (20)

2 Safety Notes

The unit corresponds to all required directives of the EU and is therefore marked with **CE**.


WARNING The unit is supplied with hazardous mains voltage (230 V~). Leave servicing to skilled personnel only! Inexpert handling or modification of the unit may cause an electric shock hazard.



It is essential to observe the following items:

- The unit is suitable for indoor use only. Protect it against dripping water and splash water, high air humidity, and heat (admissible ambient temperature range 0–40 °C).
- Do not place any vessels filled with liquid, e. g. drinking glasses, on the unit.
- The heat being generated in the unit must be carried off by air circulation. Therefore, the air vents (bass reflex openings between the bass speakers) must not be covered.
- Do not set the unit into operation, or immediately disconnect the mains plug from the mains socket if
 1. there is visible damage to the unit or to the mains cable,

- Nehmen Sie das Gerät nicht in Betrieb und ziehen Sie sofort den Netzstecker aus der Steckdose,
 1. wenn sichtbare Schäden am Gerät oder an der Netzanschlussleitung vorhanden sind,
 2. wenn nach einem Sturz oder Ähnlichem der Verdacht auf einen Defekt besteht,
 3. wenn Funktionsstörungen auftreten.
 Lassen Sie das Gerät in jedem Fall in einer Fachwerkstatt reparieren.
- Ziehen Sie einen Netzstecker nie an der Zuleitung aus der Steckdose, fassen Sie immer am Stecker an.
- Verwenden Sie für die Reinigung nur ein trockenes, weiches Tuch, niemals Wasser oder Chemikalien.
- Wird das Gerät zweckentfremdet, falsch angeschlossen, nicht sicher montiert, nicht richtig bedient oder nicht fachgerecht repariert, kann keine Haftung für daraus resultierende Sach- oder Personenschäden und keine Garantie für das Gerät übernommen werden.

 Soll das Gerät endgültig aus dem Betrieb genommen werden, übergeben Sie es zur umweltgerechten Entsorgung einem örtlichen Recyclingbetrieb.

3 Einsatzmöglichkeiten

Dieses kompakte Line-Array-Lautsprechersystem besteht aus einer Basseinheit und vier Mittelhochton-einheiten. Es dient zur professionellen Musikbeschallung bei mittelgroßen Veranstaltungen und liefert eine maximale Ausgangsleistung von 1000 W. Die Basseinheit verfügt über einen Verstärker für die beiden Basslautsprecher und einen weiteren Verstärker für die anzuschließenden Mittelhochton-einheiten. Den Verstärkern ist ein digitaler Signalprozessor (DSP) vorgeschaltet, der zum einen die Aufteilung des Signals auf die beiden Verstärker übernimmt und zum anderen vielseitige Möglichkei-

ten zur Frequenzgangkorrektur, Laufzeitkorrektur und zur Dynamikbegrenzung bietet. Die Veränderung der DSP-Konfiguration erfolgt mit der beiliegenden Software über einen PC.

Das L-RAY-Lautsprechersystem kann aufgestellt (groundstack) oder hängend montiert (geflown) werden. Dabei lässt es sich auf bis zu vier untereinander montierte Systeme erweitern.

Zum Lieferumfang gehören Lautsprecherkabel für die Verbindung der Einheiten und Montagematerial für die hängende Montage.

3.1 Line-Arrays

Einzelne Lautsprecher verhalten sich bei der Schallausbreitung ähnlich wie Punktschallquellen. Deren Schallabstrahlung ist kugelförmig und der Schalldruckpegel nimmt bei Verdopplung des Abstandes zur Schallquelle um 6 dB ab. Bei der Beschallung größerer Veranstaltungsorte bedeutet dies, die Lautstärke an der Bühne muss bereits einen sehr hohen Pegel haben, damit in der Entfernung noch ausreichend Schall ankommt.

Werden unendlich viele Lautsprecher übereinander angeordnet und ist ihr Abstand zueinander in Bezug auf die Wellenlänge der abzustrahlenden Frequenzen verhältnismäßig gering (kohärente Kopplung), so verhalten sie sich zusammen wie eine Linien-schallquelle. Die Schallabstrahlung einer Linienquelle ist zylinderförmig und der Schalldruckpegel nimmt bei Verdopplung des Abstandes zur Schallquelle nur um 3 dB ab. Dieser Effekt wird bei einem Line-Array-Lautsprechersystem ausgenutzt.

Da natürlich nur eine endliche Anzahl von Lautsprechern eingesetzt werden kann, verhält sich die Schallabstrahlung nur in einem bestimmten Beschallungsbereich ähnlich wie eine Linienquelle. Je mehr Lautsprecher kombiniert werden, desto ausgeprägter ist der Effekt. Der Vorteil eines solchen Lautsprechersystems ist eine größere Reichweite gegenüber herkömmlichen Systemen, d. h. es wird weniger Leistung benötigt und die Lautstärke an der

Bühne kann geringer gehalten werden, was auch die Ohren der Zuhörer im vorderen Bereich schont. Außerdem werden durch die vertikale, dichte Lautsprecheranordnung auch störende Interferenzen vermieden. Diese treten bei den sonst üblichen horizontalen Gruppierungen (cluster) mehrerer Lautsprecherboxen auf und führen zu Phasenauslöschungen und einer ungleichmäßigen Klangverteilung im Beschallungsbereich.

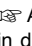
Durch die Möglichkeit den Winkel (splay angle) zwischen den einzelnen Elementen eines Line-Arrays individuell einzustellen, kann die gesamte Lautsprecheranordnung so gebogen werden (curving), dass ein gleichmäßiges Schallfeld für das jeweilige Auditorium erreicht wird.


4 Installation

WARNUNG Nicht fachgerecht ausgeführte Installationen, besonders bei über Personen geflogenen Systemen, stellen eine potentielle Gefahr dar. Darum darf die Installation nur von Fachpersonal mit Kenntnissen der gültigen Normen und Sicherheitsvorschriften durchgeführt werden. Die Installation, insbesondere die Stabilität der Montageverbindungen, ist entsprechend regelmäßig zu kontrollieren.

4.1 Installation eines Einzelsystems

4.1.1 Montage (Abb. 2)

- 1) Soll das System geflogen (aufgehängt,  Abb. 3) werden, die vier Ringschrauben (13) in die vorgesehenen Gewinde auf der Oberseite des Flugrahmens (14) fest einschrauben. Den Flugrahmen an allen vier Ringschrauben sicher aufhängen. Vier seitliche 10-mm-Bohrungen im

2. a defect might have occurred after a drop or similar accident,
 3. malfunctions occur.
- The unit must in any case be repaired by skilled personnel.
- Never pull the mains cable to disconnect the mains plug from the mains socket, always seize the plug.
 - For cleaning only use a dry, soft cloth, never use chemicals or water.
 - No guarantee claims for the unit and no liability for any resulting personal damage or material damage will be accepted if the unit is used for other purposes than originally intended, if it is not correctly connected, not safely mounted, not correctly operated, or not repaired in an expert way.
-  If the unit is to be put out of operation definitively, take it to a local recycling plant for a disposal which is not harmful to the environment.

3 Applications

This compact line array speaker system consists of a bass speaker unit and four mid-high range speaker units. It serves for professional PA music applications at events of medium size and supplies a maximum output power of 1000 W. The bass speaker unit has an amplifier for the two bass speakers and another amplifier for the mid-high range speaker units to be connected. A digital signal processor (DSP) is connected ahead of the amplifiers. On the one hand, this processor serves for splitting the signal to the two amplifiers, on the other hand it offers versatile possibilities for equalizing the frequency response, readjusting the delay time, and limiting the dynamic range. The DSP configuration is modified with the supplied software via a PC.

The L-RAY speaker system can be ground stacked or be mounted in a suspended way (flown).

It may be extended to a maximum of four systems mounted to each other.

It is supplied with speaker cables for connecting the speaker units and mounting material for the suspended mounting.

3.1 Line arrays

Single speakers act similar to point sound sources when dispersing the sound. Their sound radiation is spherical and the sound pressure level is reduced by 6 dB when doubling the distance to the sound source. For PA application of larger venues this means that the volume at the stage must already have a very high level so that there will still be sufficient sound at a distance.

If an infinite number of speakers is used which are arranged one above the other and if their distance between each other is relatively small regarding the wavelength of the frequencies to be radiated (coherent coupling), these speakers act together like a line sound source. The sound radiation of a line source is cylindrical and the sound pressure level is only reduced by 3 dB when doubling the distance to the sound source. This effect is used for a line array speaker system.

As of course only a finite number of speakers can be used, the sound radiation only acts in a certain PA range similar to a line source. The more speakers are combined, the more powerful is the effect. The advantage of such a speaker system is a larger range compared to standard systems, i.e. less power is required and the volume at the stage can be lower, which will also protect the hearing of the audience close to the stage. In addition, disturbing interference will be prevented by the close vertical speaker arrangement. This occurs when several speaker systems are grouped horizontally (clustered) which is common and leads to phase extinction and uneven sound dispersion in the PA range.

As the splay angle between the single elements of a line array can be adjusted individually, all


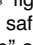
speakers can be arranged in a curving way so that an even sound field for the respective auditorium is reached.

4 Installation

WARNING Installations which are not made in an expert way are a potential danger, especially if systems are flown above persons. Therefore, the installation must only be made by expert personnel familiar with the valid standards and safety regulations. The installation, especially the stability of the mounting connections, must be checked accordingly at regular intervals.

4.1 Installation of a single system

4.1.1 Mounting (fig. 2)

- 1) For flying (suspending,  fig. 3) the system, tightly screw the four ring bolts (13) in the threads provided on the upper side of the flight frame (14). Safely suspend the flight frame from all four ring bolts. Four lateral 10 mm drill holes in the frame offer an additional possibility for fixing and securing.
- For ground stacking ( fig. 4) place the frame without the ring bolts on a safe ground. The indications of direction "above" and "below" used in the following descriptions refer to the suspended mounting and have to be replaced accordingly for ground stacking.
- 2) Place the vertical mounting rails at the edges of the bass speaker unit (15) on the four connecting pieces sticking out from the flight frame (14) and tighten them with four hexagon screws.
- 3) Screw the first of four mid-high range speaker units (17) at the front side to the bass speaker unit with two hexagon screws (16).



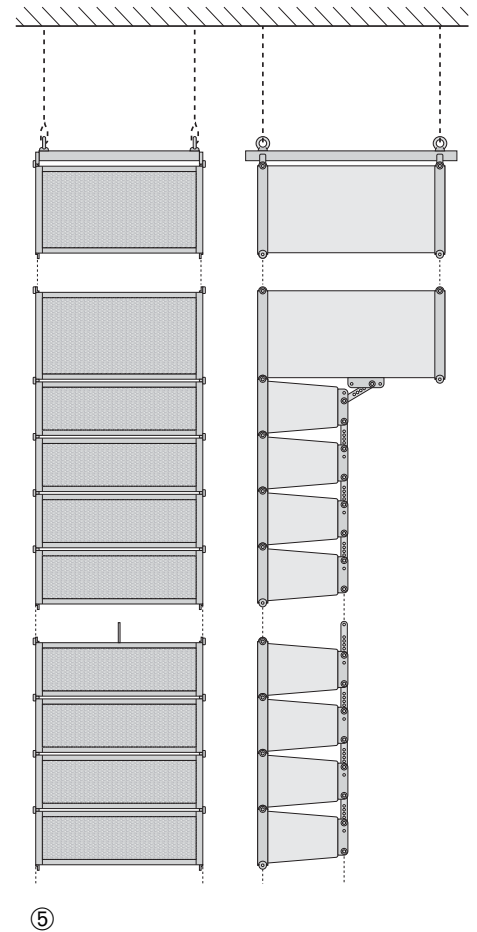
Rahmen bieten eine zusätzliche Möglichkeit zur Befestigung und Sicherung.

Bei stehender Installation (Abb. 4) den Rahmen ohne die Ringschrauben auf einen sicheren Untergrund legen. Die in den folgenden Beschreibungen verwendeten Richtungsangaben „oben“ und „unten“ beziehen sich auf die hängende Montage und sind bei stehender Montage entsprechend zu vertauschen.

- 2) Die vertikalen Montageschienen an den Kanten der Basseinheit (15) auf die vier vom Flugrahmen (14) abstehenden Verbindungsstücke stecken und mit vier Inbusschrauben festschrauben.
- 3) Die erste der vier Mittelhochtoneinheiten (17) mit zwei Inbusschrauben (16) an der Vorderseite mit der Basseinheit verschrauben.
- 4) Wie in der Abb. 2 gezeigt, die U-Schienen auf der Rückseite der Mittelhochtoneinheit und der Unterseite der Basseinheit mit zwei Inbusschrauben und dem Verbindungsglied (19) verbinden.
- 5) Die übrigen Mittelhochtoneinheiten mit je zwei Inbusschrauben an der Vorderseite miteinander verschrauben.
- 6) Die Mittelhochtoneinheiten rückseitig miteinander verbinden. Für ein gleichmäßiges Schallfeld im jeweiligen Beschallungsbereich kann eine gebogene Form des Lautsprechersystems sinnvoll sein. Zu diesem Zweck sind die Winkel zwischen den Mittelhochtoneinheiten individuell einstellbar:
Mit zwei Inbusschrauben und dem Verbindungsglied (20) zwei Mittelhochtoneinheiten so verbinden, dass die mit der gewünschten Gradzahl bezeichnete Linie auf dem Verbindungsglied mit der Kante der U-Schiene der unteren Einheit bündig ist. Für die Winkel 0°, 2°, 4°, 6°, 8° und 10° passt bei der Verschraubung das obere Loch (21), für die Winkel 3°, 5°, 7° und 9° das untere Loch (22) in der U-Schiene.

4.1.2 Anschluss

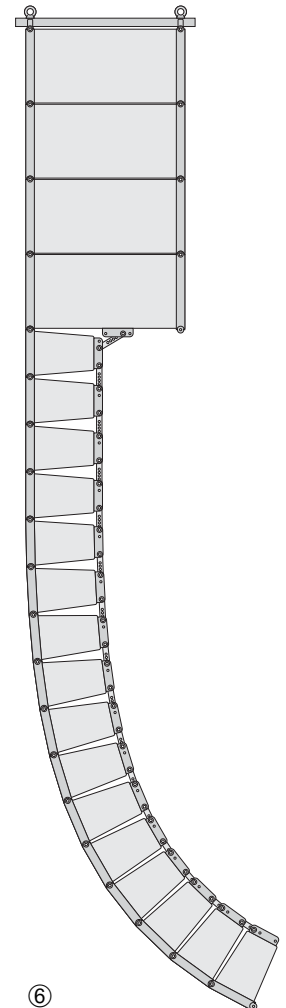
- 1) Als Signalquelle ein Audiogerät mit Line-Ausgang (z. B. Mischpult, Vorverstärker etc.) an die XLR-Buchse LINE INPUT (12) anschließen. Die XLR-Buchsen sind symmetrisch beschaltet, können aber auch über entsprechende Adapter asymmetrisch angeschlossen werden [z. B. MCA-508 (XLR – Cinch) aus dem Sortiment von „img Stage Line“].
- 2) Am Ausgang LINE OUTPUT (11) steht das Eingangssignal zum Weiterleiten zur Verfügung. Hier lassen sich weitere Verstärkersysteme zur zusätzlichen Beschallung anschließen (vgl. Kap. 4.2.2).
- 3) Die Buchse IN auf der Rückseite der ersten Mittelhochtoneinheit mit einer der Buchsen MID/HIGH OUTPUT (4) der Basseinheit verbinden.
Die Stecker in die entsprechenden Buchsen stecken und nach rechts drehen, bis sie einrasten. Zum späteren Herausziehen den Sicherungsriegel am Stecker zurückziehen und den Stecker nach links drehen.
- 4) Die Buchse OUT auf der Rückseite der ersten Mittelhochtoneinheit mit der Buchse IN der nächsten Mittelhochtoneinheit verbinden. In gleicher Weise die zweite Mittelhochtoneinheit mit der dritten und die dritte mit der vierten verbinden.
- 5) Wenn gewünscht, eine Datenleitung von einem PC, je nach Art der verwendeten Schnittstelle an die Buchse USB (7), RS-232 (8) oder RS-485 INPUT (5) anschließen. An der Buchse RS-485 OUTPUT (6) steht das RS-485-Eingangssignal zur Weiterführung an ein weiteres System zur Verfügung (vgl. Kap. 6).
- 6) Zur Stromversorgung das Gerät über die PowerCon®-Buchse (3) an das 230-V-Netz anschließen. Ein Netzkabel liegt dem Gerät nicht bei. Es kann zum Anschluss ein Netzkabel mit einem PowerCon®-Stecker und einem Schukostecker (z. B. AAC-115P von „img Stage Line“) verwendet wer-



- 4) As shown in fig. 2, connect the U rails on the rear side of the mid-high range speaker unit and the lower side of the bass speaker unit with two hexagon screws and the connecting piece (19).
- 5) Screw the remaining mid-high range speaker units to each other at the front side with two hexagon screws each.
- 6) Connect the mid-high range speaker units to each other at the rear side. For an even sound field in the respective PA range a curved shape of the speaker system may be useful. For this purpose the angles between the mid-high range speaker units can be adjusted individually:
Connect two mid-high range speaker units with two hexagon screws and the connecting piece (20) so that the line defined with the desired degree number on the connecting piece is flush with the edge of the U rail of the lower unit. For the angles 0°, 2°, 4°, 6°, 8°, and 10°, the upper hole (21) is suitable when screwing, for the angles 3°, 5°, 7°, and 9°, the lower hole (22) in the U rail.

For removing the plug later, pull back the safety bar at the plug and turn the plug counter-clockwise.

- 4) Connect the jack OUT on the rear side of the first mid-high range speaker unit to the jack IN of the next mid-high range speaker unit. Connect the second mid-high range speaker unit to the third and the third to the fourth in the same way.
- 5) If desired, connect a data line from a PC, depending on the kind of the interface used, to the jack USB (7), RS-232 (8), or RS-485 INPUT (5). The RS-485 input signal is available at the jack RS-485 OUTPUT (6) for routing it to another system (compare chapter 6).
- 6) For power supply connect the unit via the PowerCon® jack (3) to the 230 V mains. A mains cable is not supplied with the unit. For connection, a mains cable with a PowerCon® plug and an earthed plug (e.g. AAC-115P from „img Stage Line“) may be used. Pay attention that the current circuit the unit is connected to is protected by a fuse of correspondingly high value.



4.1.2 Connection

- 1) As a signal source, connect an audio unit with line output (e.g. mixer, preamplifier, etc.) to the XLR jack LINE INPUT (12). The XLR jacks are balanced, but they may be connected in an unbalanced way via corresponding adapters [e.g. MCA-508 (XLR – phono) from the product range of „img Stage Line“].
- 2) The input signal for routing is available at the output LINE OUTPUT (11). Here further amplifier systems for additional PA applications may be connected (compare chapter 4.2.2).
- 3) Connect the jack IN on the rear side of the first mid-high range speaker unit to one of the jacks MID/HIGH OUTPUT (4) of the bass speaker unit.
Connect the plugs to the corresponding jacks and turn them clockwise until they lock into place.

4.2 Combination of several L-RAY/1000 units

For PA applications of larger areas several L-RAY/1000 units may be combined. Up to four systems may be mounted with each other (Abb. 6).

4.2.1 Mounting (figs. 5 and 6)

- 1) For flying (suspending) the system, tightly screw in the four ring bolts (13) in the threads provided on the upper side of the flight frame (14). Safely suspend the flight frame from all four ring bolts. Four lateral 10 mm drill holes in the frame offer an additional possibility for fixing and securing.
For ground stacking place the frame without the ring bolts on a safe ground. The indications of direction “above” and “below” used in the following descriptions refer to the suspended

den. Achten Sie auch darauf, dass der Stromkreis, an den das Gerät angeschlossen wird, entsprechend hoch abgesichert ist.

4.2 Kombination mehrerer L-RAY/1000

Für die Beschallung größerer Bereiche lassen sich mehrere L-RAY/1000 kombinieren. Es können bis zu vier Systeme untereinander montiert werden (Abb. 6).

4.2.1 Montage (Abb. 5 und 6)

- 1) Soll das System geflogen (aufgehängt) werden, die vier Ringschrauben (13) in die vorgesehenen Gewinde auf der Oberseite des Flugrahmens (14) fest einschrauben. Den Flugrahmen an allen vier Ringschrauben sicher aufhängen. Vier seitliche 10-mm-Bohrungen im Rahmen bieten eine zusätzliche Möglichkeit zur Befestigung und Sicherung.
Bei stehender Installation den Rahmen ohne die Ringschrauben auf einen sicheren Untergrund legen. Die in den folgenden Beschreibungen verwendeten Richtungen „oben“ und „unten“ beziehen sich auf die hängende Montage und sind bei stehender Montage entsprechend zu vertauschen.
- 2) Die vertikalen Montageschienen an den Kanten der ersten Basseinheit (15) auf die vier vom Flugrahmen (14) abstehenden Verbindungsstücke stecken und mit vier Inbusschrauben festschrauben. Die U-Schiene (18) auf der Unterseite der Basseinheit durch Lösen der beiden Schrauben entfernen.
- 3) Die Basseinheit des zweiten Systems mit vier Inbusschrauben an der ersten Basseinheit festschrauben. Sollen weitere Systeme hinzugefügt werden, auch an dieser Basseinheit die U-Schiene entfernen und die nächsten Basseinheiten auf die gleiche Weise an dieser Basseinheit montieren.

- 4) Die erste Mittelhochtoneinheit mit zwei Inbusschrauben (16) an der Vorderseite mit der untersten Basseinheit verschrauben.
- 5) Wie in der Abb. 2 gezeigt die U-Schienen auf der Rückseite der Mittelhochtoneinheit und der Unterseite der Basseinheit mit zwei Inbusschrauben und dem Verbindungsglied (19) verbinden.
- 6) Die übrigen Mittelhochtoneinheiten mit je zwei Inbusschrauben an der Vorderseite miteinander verschrauben.
- 7) Die Mittelhochtoneinheiten rückseitig miteinander verbinden. Für ein gleichmäßiges Schallfeld im jeweiligen Beschallungsbereich kann eine gebogene Form des Lautsprechersystems sinnvoll sein. Zu diesem Zweck sind die Winkel zwischen den Mittelhochtoneinheiten individuell einstellbar:

Mit zwei Inbusschrauben und dem Verbindungsglied (20) zwei Mittelhochtoneinheiten so verbinden, dass die mit der gewünschten Gradzahl bezeichnete Linie auf dem Verbindungsglied mit der Kante der U-Schiene der unteren Einheit bündig ist. Für die Winkel 0°, 2°, 4°, 6°, 8° und 10° passt bei der Verschraubung das obere Loch (21), für die Winkel 3°, 5°, 7° und 9° das untere Loch (22) in der U-Schiene.

4.2.2 Anschluss

- 1) Als Signalquelle ein Audiogerät mit Line-Ausgang (z. B. Mischpult, Vorverstärker etc.) an die XLR-Buchse LINE INPUT (12) der ersten Basseinheit anschließen. Die XLR-Buchsen sind symmetrisch beschaltet, können aber auch über entsprechende Adapter asymmetrisch angeschlossen werden [z. B. MCA-508 (XLR – Cinch) aus dem Sortiment von „img Stage Line“].
- 2) Den Ausgang LINE OUTPUT (11) der ersten Basseinheit mit dem Eingang LINE INPUT (12) der zweiten Basseinheit verbinden. Den Ausgang LINE OUTPUT der zweiten Basseinheit wieder

mit dem Eingang einer weiteren Basseinheit verbinden, bis alle Basseinheiten angeschlossen sind.

- 3) Die Buchse IN auf der Rückseite der ersten Mittelhochtoneinheit mit einer der Buchsen MID/HIGH OUTPUT (4) der ersten Basseinheit verbinden.
Die Stecker in die entsprechenden Buchsen stecken und nach rechts drehen, bis sie einrasten. Zum späteren Herausziehen den Sicherungsriegel am Stecker zurückziehen und den Stecker nach links drehen.
- 4) Die Buchse OUT auf der Rückseite der ersten Mittelhochtoneinheit mit der Buchse IN der nächsten Mittelhochtoneinheit verbinden. In gleicher Weise die zweite Mittelhochtoneinheit mit der dritten und die dritte mit der vierten verbinden.
- 5) Wie in Schritt 3 und 4 beschrieben, auch die anderen Basseinheiten mit je einer Mittelhochtoneinheit und diese mit maximal drei weiteren verbinden.
Wichtig: Niemals mehr als vier Mittelhochtoneinheiten an eine Basseinheit anschließen, diese würde überlastet!

- 6) Wenn gewünscht, eine Datenleitung von einem PC an die Buchse USB (7), RS-232 (8) oder RS-485 INPUT (5) der ersten Basseinheit anschließen.

Für die Kombination mehrerer Systeme ist ein Anschluss über RS-485 zu empfehlen, da das Signal über die Buchse RS-485 OUTPUT (6) an die Buchse RS-485 INPUT der jeweils nächsten Basseinheit weitergeführt werden kann (vgl. Kap. 6). Der Ausgang RS-485 OUTPUT der letzten Basseinheit der Kette sollte, besonders bei der Verwendung längerer Steuerleitungen, mit einem 120-Ω-Widerstand abgeschlossen werden. An die Pins 2 und 3 einer XLR-Kupplung den Widerstand (>0,3 W) anlöten und die Kupplung in den RS-485-Ausgang stecken oder einen ent-

mounting and have to be exchanged accordingly for ground stacking.

- 2) Place the vertical mounting rails at the edges of the first bass speaker unit (15) on the four connecting pieces sticking out from the flight frame (14) and tighten them with four hexagon screws. Remove the U rail (18) on the lower side of the bass speaker unit by releasing the two screws.
- 3) Tightly screw the bass speaker unit of the second system with four hexagon screws to the first bass speaker unit. For adding further systems, remove the U rail from this bass speaker unit as well and mount the next bass speaker units to this bass speaker unit in the same way.
- 4) Screw the first mid-high range speaker unit with two hexagon screws (16) at the front side to the lowest bass speaker unit.
- 5) As shown in fig. 2, connect the U rails on the rear side of the mid-high range speaker unit and the lower side of the bass speaker unit with two hexagon screws and the connecting piece (19).
- 6) Screw the remaining mid-high range speaker units to each other at the front side with two hexagon screws each.
- 7) Connect the mid-high range speaker units to each other at the rear side. For an even sound field in the respective PA range a curved shape of the speaker system may be useful. For this purpose the angles between the mid-high range speaker units can be adjusted individually:

Connect the mid-high range speaker units with two hexagon screws and the connecting piece (20) so that the line named with the desired degree number on the connecting piece is flush with the edge of the U rail of the lower unit. For the angles 0°, 2°, 4°, 6°, 8°, and 10°, the upper hole (21) is suitable when screwing, for the angles 3°, 5°, 7°, and 9°, the lower hole (22) in the U rail.

4.2.2 Connection

- 1) As a signal source, connect an audio unit with line output (e. g. mixer, preamplifier, etc.) to the XLR jack LINE INPUT (12) of the first bass speaker unit. The XLR jacks are balanced, but they may be connected in an unbalanced way via corresponding adapters [e. g. MCA-508 (XLR – phono) from the product range of “img Stage Line“].
- 2) Connect the output LINE OUTPUT (11) of the first bass speaker unit to the LINE INPUT (12) of the second bass speaker unit. Connect the LINE OUTPUT of the second bass speaker unit again to the input of another bass speaker unit until all bass speaker units are connected.
- 3) Connect the jack IN on the rear side of the first mid-high range speaker unit to one of the jacks MID/HIGH OUTPUT (4) of the first bass speaker unit.

Connect the plugs to the corresponding jacks and turn them clockwise until they lock into place. For removing the plug later, pull back the safety latch at the plug and turn the plug counter-clockwise.

- 4) Connect the jack OUT on the rear side of the first mid-high range speaker unit to the jack IN of the next mid-high range speaker unit. Connect the second mid-high range speaker unit to the third and the third to the fourth in the same way.
- 5) As described in steps 3 and 4, also connect the other bass speaker units to one mid-high range speaker unit each and this unit to three further units as a maximum.
Important: Never connect more than four mid-high range speaker units to one bass speaker unit, otherwise this would be overloaded!
- 6) If desired, connect a data line from a PC to the jack USB (7), RS-232 (8), or RS-485 INPUT (5) of the first bass speaker unit.

For the combination of several systems a connection via RS-485 is recommended as the signal can be fed via the jack RS-485 OUTPUT (6) to the jack RS-485 INPUT of the respectively next bass speaker unit (compare chapter 6). The output RS-485 OUTPUT of the last bass speaker unit of the chain should be terminated with a 120 Ω resistor, especially if longer control cables are used. Solder the resistor (> 0.3 W) to the pins 2 and 3 of an XLR inline jack and connect the inline jack to the RS-485 output, or use a corresponding terminating plug (e. g. DLT-123 from “img Stage Line“) with adapter (inline jack – inline jack, e. g. NTA-113 from “img Stage Line“).

Note: If the L-RAY system is connected both to a computer and to units which are earthed via the mains cable (e. g. mixer), hum interference may occur due to ground loops. To eliminate this interference, the audio connection may be led via a ground isolator (e. g. FGA-202 from the product range of “img Stage Line“).

- 7) For power supply connect the units respectively via the PowerCon® jack (3) to the 230 V mains. A mains cable is not supplied with the unit. For connection, a mains cable with a PowerCon® plug and an earthed plug (e. g. AAC-115P from “img Stage Line“) may be used. Pay attention that the current circuit the unit is connected to is protected by a fuse of correspondingly high value.

sprechenden Abschlussstecker (z. B. DLT-123 von „img Stage Line“) mit Adapter (Kupplung-Kupplung, z. B. NTA-113 von „img Stage Line“) verwenden.

Hinweis: Ist das L-RAY-System sowohl mit einem Computer als auch mit Geräten verbunden, die über das Netzkabel geerdet sind (z. B. Mischpult), können aufgrund von Masseschleifen Brummstörungen auftreten. Um diese Störungen zu beseitigen, kann die Audioverbindung über ein Massentrennfilter (z. B. FGA-202 aus dem Programm von „img Stage Line“) geführt werden.

- Zur Stromversorgung die Geräte jeweils über die PowerCon®-Buchse (3) an das 230-V-Netz anschließen. Ein Netzkabel liegt dem Gerät nicht bei. Es kann zum Anschluss ein Netzkabel mit einem PowerCon®-Stecker und einem Schukostecker (z. B. AAC-115P von „img Stage Line“) verwendet werden. Achten Sie auch darauf, dass der Stromkreis, an den das Gerät angeschlossen wird, entsprechend hoch abgesichert ist.

5 Bedienung

- Die angeschlossene Signalquelle einschalten.
- Die PA-Anlage mit dem Netzschalter POWER (1) auf der Rückseite jeder Bassereinheit einschalten. Der Schalter leuchtet zur Betriebsanzeige.
- Mit dem Regler LEVEL die Lautstärke und beim Einsatz mehrerer Systeme das Lautstärkeverhältnis der Systeme zueinander einstellen. [Eine zusätzliche Änderungsmöglichkeit der Lautstärke besteht auch über die Fernsteueroption des Signalprozessors (☞ Kap. 6.5).]

Leuchtet die LED PEAK (10) auf, ist der Eingangspegel zu groß; den Regler entsprechend zurückdrehen.

5 Operation

- Switch on the signal source connected.
- Switch on the PA system with the mains switch POWER (1) on the rear side of each bass speaker unit. The switch lights up to indicate operation.
- Adjust the volume with the control LEVEL and, when using several systems, adjust the volume ratio of the systems with each other. [The volume can also be changed via the remote control option of the signal processor (☞ chapter 6.5).]
If the LED PEAK (10) lights up, the input level is too high; turn back the control correspondingly.

CAUTION Never adjust a very high volume. Permanent high volumes may damage your hearing! The human ear will get accustomed to high volumes which do not seem to be that high any more after some time. Therefore, do not further increase a high volume after getting used to it.

6 Adjustment of the Signal Processor

The bass speaker unit is equipped with a digital signal processor (DSP). On the one hand, this processor serves for splitting the signal to the bass speakers and the mid-high range speaker unit, on the other hand it offers versatile possibilities for equalizing the frequency response, readjusting the delay time, and limiting the dynamic range. Due to its factory configuration, the DSP is ready for operation. For modifying the adjustments, e. g. for adapting the system to the room acoustics, the supplied PC software and three different interfaces serve for connecting a PC: USB (7), RS-232 (8), RS-485 (5 and 6). The control via RS-485 has clear advantages compared to the other two interfaces: Much longer cables are possible and the connection can each be fed through via the jack RS-485 OUTPUT (6) to the RS-485 INPUT (5) of the next system.

VORSICHT



Stellen Sie die Lautstärke nie sehr hoch ein. Hohe Lautstärken können auf Dauer das Gehör schädigen! Das Ohr gewöhnt sich an sie und empfindet sie nach einiger Zeit als nicht mehr so hoch. Darum eine hohe Lautstärke nach der Gewöhnung nicht weiter erhöhen.

6 Einstellung des Signalprozessors

In der Basseinheit befindet sich ein digitaler Signalprozessor (DSP), der zum einen die Aufteilung des Signals auf die Basslautsprecher und die Mittelhochtoneinheit übernimmt und zum anderen vielseitige Möglichkeiten zur Frequenzgangkorrektur, Laufzeitkorrektur und zur Dynamikbegrenzung bietet. Vom Werk aus ist der DSP bereits einsatzbereit konfiguriert. Für eine Änderung der Einstellungen, z. B. zur Anpassung der Anlage an die Raumakustik, dienen die mitgelieferte PC-Software und drei verschiedene Schnittstellen zum Anschluss eines PC: USB (7), RS-232 (8), RS-485 (5 und 6). Die Steuerung über RS-485 hat dabei gegenüber den beiden anderen Schnittstellen deutliche Vorteile: Es sind wesentlich längere Leitungen möglich und die Verbindung kann jeweils über die Buchse RS-485 OUTPUT (6) zum Eingang RS-485 INPUT (5) des nächsten Systems durchgeschleift werden.

Durch die Möglichkeit, die Systeme individuell zu benennen, können bis zu 10 Systeme über denselben Datenbus vom Steuerprogramm getrennt konfiguriert werden.

6.1 Installation der PC-Software

Systemvoraussetzung für die Installation des mitgelieferten Steuerprogramms ist ein PC mit dem Betriebssystem *Windows 98 SE* oder höher (*Windows ME*, *Windows XP* etc.) und einer USB-, RS-232- oder RS-485-Schnittstelle. Die Bildschirmauf-

lösung sollte mindestens 1024 × 768 Bildpunkte betragen. Für die Installation der PC-Software das Installationsprogramm SETUP.EXE auf der mitgelieferten CD starten und den Anweisungen des Installationsprogramms folgen.

6.2 Installation des USB-Treibers

Für die Anbindung über die USB-Schnittstelle wird ein spezieller Treiber benötigt. Dieser ist auf der beiliegenden CD enthalten. Im Installationsdialog, der nach Anschluss an die USB-Schnittstelle auf dem Bildschirm erscheint, wird nach dem Suchpfad für den Treiber gefragt. Daraufhin das Verzeichnis DRIVER auf der CD auswählen. Der passende Treiber wird dann automatisch installiert.

6.3 Einrichten der Datenverbindung

6.3.1 Steuerung mehrerer Systeme über den RS-485-Datenbus

Sollen mehrere L-RAY-Systeme über den RS-485-Datenbus gesteuert werden, muss jedes System zunächst mit einem Namen und einer individuellen ID-Nummer bezeichnet werden. Dies ist nur beim ersten Betrieb erforderlich. Die Systeme speichern diese Daten und lassen sich so getrennt ansprechen. Ist die Bezeichnung bereits erfolgt, kann der Verbindungsaufbau mit Schritt 9) begonnen werden.

- Alle Datenverbindungen zwischen den Systemen trennen.
- Das erste System über RS-485, RS-232 oder USB mit dem PC verbinden. Das Programm „ActiveSpeakerController“ starten.
- Den Menüpunkt „Communications ▶ Enable Communications“ aufrufen. Das Programm sucht nach einem angeschlossenen L-RAY-System und zeigt in der Liste unter „Select Device:“ das gefundene System und unter „Current Device Information“ die aktuelle Nummer und den aktuellen Namen dieses Systems an.

As it is possible to name the systems individually, up to 10 systems may be configured separately via the same data bus by the control programme.

6.1 Installation of the PC software

The system requirement for the installation of the supplied control programme is a PC with the operating system *Windows 98 SE* or higher (*Windows ME*, *Windows XP* etc.) and a USB, RS-232, or RS-484 interface. The minimum screen resolution should be 1024 × 768 pixels. For the installation of the PC software start the installation programme SETUP.EXE on the supplied CD and follow the instructions of the installation programme.

6.2 Installation of the USB driver

A special driver is required for the connection via the USB interface. This is available on the supplied CD. The search path for the driver is requested in the installation dialogue which appears on the screen after connection to the USB interface. Then select the directory DRIVER on the CD. The matching driver is then automatically installed.

6.3 Establishing the data connection

6.3.1 Control of several systems via the RS-485 data bus

For controlling several L-RAY systems via the RS-485 data bus, each system must first be provided with a name and an individual ID number. This is only necessary for the first operation. The systems memorize these data and can thus be addressed separately. If the designation has already been made, the connection set-up can be started with step 9).

- Separate all data connections between the systems.

- Connect the first system via RS-485, RS-232, or USB to the PC. Start the programme “ActiveSpeakerController”.
- Call the menu item “Communications ▶ Enable Communications”. The programme looks for a connected L-RAY system and shows the system found in the list under “Select Device:” and the current number and the current name of this system under “Current Device Information”.
- Start the connection set-up with clicking “Connect”. (At this moment it is of no importance which option has been selected under “Data Configuration”.)
- After the connection has been established and the data have been read by the system (“-> Program Data Transferred OK...”) appears in the status line below), call the menu item “Device ▶ Edit Current Device Information”.
The window “Edit current device information” with the current ID number and the current name of the connected system is shown.
- Enter a definite ID number (1 – 10) and a significant name (a maximum of 14 characters of the ASCII set of characters) for the system into the corresponding field and confirm with “OK”. The data are transferred to the system and shown as “Current Device ID” and “Current Device Name” in the main window on the top right.

- Separate the connection via the menu item “Communications ▶ Disable Communications”. “-> Disconnected” appears in the status line.
- Remove the connection cable from the connected system and connect it to the next system. Repeat steps 3) to 8) until all systems are clearly named. Then connect the systems with each other again and the first system to the PC.
- Call the menu item “Communications ▶ Enable Communications”. Now all systems connected appear in the list under “Select Device:”. Select the system to be configured and then the

- 4) Mit einem Klick auf „Connect“ den Verbindungsaufbau starten. (Welche Option unter „Data Configuration“ angewählt ist, hat an dieser Stelle keine Bedeutung.)
 - 5) Nachdem die Verbindung hergestellt ist und die Daten vom System gelesen wurden („-> Program Data Transferred OK...“ erscheint unten in der Statuszeile) den Menüpunkt „Device ▶ Edit Current Device Information“ aufrufen.
Das Fenster „Edit current device information“ mit der aktuellen ID-Nummer und dem aktuellen Namen des angeschlossenen Systems wird angezeigt.
 - 6) Eine eindeutige ID-Nummer (1–10) und einen aussagekräftigen Namen (max. 14 Zeichen aus dem ASCII-Zeichensatz) für das System in das entsprechende Feld eingeben und mit „OK“ bestätigen. Die Daten werden an das System übertragen und im Hauptfenster als „Current Device ID“ und „Current Device Name“ oben rechts angezeigt.
 - 7) Die Verbindung über den Menüpunkt „Communications ▶ Disable Communications“ trennen. In der Statuszeile erscheint „-> Disconnected“.
 - 8) Das Verbindungskabel vom angeschlossenen System abziehen und mit dem nächsten System verbinden.
- Die Schritte 3)–8) wiederholen, bis alle Systeme eindeutig benannt sind. Anschließend die Systeme wieder miteinander verbinden und das erste System mit dem PC.
- 9) Den Menüpunkt „Communications ▶ Enable Communications“ aufrufen. Jetzt erscheinen in der Liste unter „Select Device:“ alle angeschlossenen Systeme. Das zu konfigurierende System wählen und danach die Richtung der Datenübertragung „Data Configuration“:
- „Upload Program Data from Device“: Die aktuellen Daten aus dem L-RAY-System (Starteinstellung) werden an den PC übertragen. Diese

Option ist voreingestellt und sollte auch beim ersten Betrieb verwendet werden.

„Download Program Data to Device“: Die Einstellungen auf dem PC werden an das L-RAY-System übertragen. Diese Option ist sinnvoll, wenn bereits Daten aus einer Datei oder einem anderen L-RAY-System geladen wurden.

Mit einem Klick auf „Connect“ den Verbindungsaufbau starten. Mit der Taste „Esc“ oder durch Schließen des Dialogfensters kann der Vorgang ohne einen Verbindungsaufbau abgebrochen werden.

6.3.2 Steuerung einzelner Systeme

Soll, auch beim Einsatz mehrerer Systeme, jeweils nur ein einzelnes System zur Zeit mit dem PC verbunden sein:

- 1) Dieses System über RS-485, RS-232 oder USB mit dem PC verbinden. Das Programm „Active-SpeakerController“ starten.
- 2) Den Menüpunkt „Communications ▶ Enable Communications“ aufrufen. Das Programm sucht nach einem angeschlossenen L-RAY-System und zeigt in der Liste unter „Select Device:“ das gefundene System und unter „Current Device Information“ die aktuelle Nummer und den aktuellen Namen dieses Systems an.
Die Unterscheidung mehrerer Systeme anhand der hier eingetragenen Nummer ist für die Datenübertragung ohne Bedeutung, solange die Geräte nicht über einen gemeinsamen Datenbus angeschlossen werden sollen.
- 3) Die Richtung der Datenübertragung „Data Configuration“ wählen:
„Upload Program Data from Device“: Die aktuellen Daten aus dem L-RAY-System (Starteinstellung) werden an den PC übertragen. Diese Option ist voreingestellt und sollte auch beim ersten Betrieb verwendet werden.

„Download Program Data to Device“: Die Einstellungen auf dem PC werden an das L-RAY-System übertragen. Diese Option ist sinnvoll, wenn bereits Daten aus einer Datei oder einem anderen L-RAY-System geladen wurden.
Mit einem Klick auf „Connect“ den Verbindungsaufbau starten. Mit der Taste „Esc“ oder durch Schließen des Dialogfensters kann der Vorgang ohne einen Verbindungsaufbau abgebrochen werden.
Zum späteren Trennen der Verbindung den Menüpunkt „Communications ▶ Disable Communications“ aufrufen.

6.4 Abrufen gespeicherter Einstellungen

Im Festpeicher des Signalprozessors können sechs verschiedene Einstellungen „Program“ gespeichert werden, die auch nach dem Trennen von der Stromversorgung erhalten bleiben.
Zum Abrufen einer zuvor im Festpeicher des Signalprozessors gespeicherten Einstellung:

- 1) Den Menüpunkt „Program ▶ List Program & Recall“ aufrufen. Das Fenster „List Program“ öffnet sich und zeigt die Liste mit den sechs im Festpeicher des Signalprozessors gespeicherten Einstellungen.
- 2) Auf die Schaltfläche „Recall“ neben dem gewünschten Programm klicken. Der Signalprozessor schaltet auf das gewählte Programm um und die Daten der Einstellung werden auf den PC übertragen und angezeigt.
Soll keines der gezeigten Programme abgerufen werden, das Fenster mit der Maus schließen oder die Taste „Esc“ drücken.

Die zuletzt aufgerufene gespeicherte Einstellung „Current Program“ ist automatisch beim Einschalten des L-RAY-Systems aktiv (Starteinstellung).

direction of the data transfer “Data Configuration”:

„Upload Program Data from Device“: The current data from the L-RAY system (start setting) are transferred to the PC. This option is preset and should also be used for the first operation.

„Download Program Data to Device“: The settings on the PC are transferred to the L-RAY system. This option is useful if data have already been loaded from a file or another L-RAY system.

Start the connection set-up by clicking “Connect”. With the key “Esc” or by closing the dialogue window the process can be stopped without connection set-up.

6.3.2 Control of individual systems

For connecting only a single system to the PC at a time, even if several systems are used:

- 1) Connect this system via RS-485, RS-232, or USB to the PC. Start the programme “Active-SpeakerController”.
- 2) Call the menu item “Communications ▶ Enable Communications”. The programme looks for a connected L-RAY system and shows the system found in the list under “Select Device:” and the current number and the current name of this system under “Current Device Information”.

The differentiation of several systems by means of the number registered here is of no importance to the data transfer as long as the units are not to be connected via a common data bus.

- 3) Select the direction of the data transfer “Data Configuration”:

„Upload Program Data from Device“: The current data from the L-RAY system (start setting) are transferred to the PC. This option is preset and should also be used for the first operation.

„Download Program Data to Device“: The settings on the PC are transferred to the L-RAY system.

tem. This option is useful if data have already been loaded from a file or another L-RAY system.

Start the connection set-up by clicking “Connect”. With the key “Esc” or by closing the dialogue window the process can be stopped without connection set-up.

To separate the connection later, call the menu item “Communications ▶ Disable Communications”.

6.4 Calling memorized adjustments

In the EEPROM of the signal processor six different adjustments “Program” can be memorized which are maintained even after disconnecting the power supply.

To call an adjustment memorized before in the EEPROM of the signal processor:

- 1) Call the menu item “Program ▶ List Program & Recall”. The window “List Program” opens and shows the list with the six adjustments memorized in the EEPROM of the signal processor.
- 2) Click the button “Recall” next to the desired programme. The signal processor switches to the selected programme and the data of the adjustment are transferred to the PC and are displayed.
If none of the programmes shown is to be called, close the window with the mouse or press the key “Esc”.

The memorized adjustment “Current Program” last called is automatically active when switching on the L-RAY system (start setting).

6.5 Modifying the adjustment

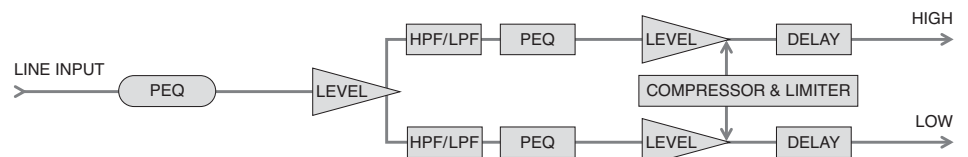
Attention!

In connection with the control programme the signal processor is an effective tool which allows to make very fine but also substantial modifications of the characteristics of the speaker system.

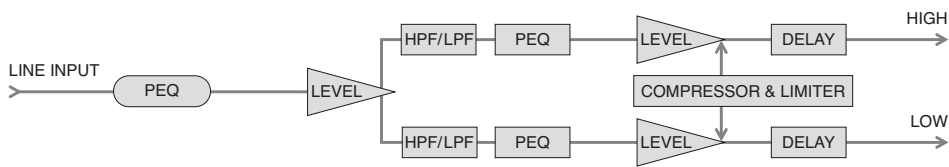
Any modification of the parameters should therefore be made with caution and special knowledge. Extreme modifications of the adjustments may at the worst damage the speaker system.

When the PC and the L-RAY system are connected, modifications of parameters on the PC are immediately transferred to the L-RAY system. However, they are only memorized in the RAM of the signal processor and are not kept after switching off the L-RAY system. To keep the adjustments permanently, they must be memorized in the EEPROM of the signal processor (see chapter 6.6).

In the main window of the programme, the signal way through the amplifier system is shown as a block diagram (see fig. 7). From the input on the left side the signal passes through the blocks PEQ and LEVEL first and is then split to the two output branches LOW and HIGH. The LOW signal is fed to the amplifier of the bass speakers, the HIGH signal to the amplifier for the mid-high range speaker units. When clicking the function blocks, the window below the block diagram shows the corresponding adjustments. The adjusting possibilities of the different function blocks are explained in the following:



⑦ Block diagram



⑦ Blockdiagramm

6.5 Ändern der Einstellung

Achtung!

Der Signalprozessor ist in Verbindung mit dem Steuerprogramm ein effektives Werkzeug, mit dem sehr feine, aber auch gravierende Änderungen der Übertragungseigenschaften des Lautsprechersystems möglich sind.

Jede Änderung der Parameter sollte deshalb mit Bedacht und Sachverstand vorgenommen werden. Extreme Änderungen der Einstellungen können schlimmstenfalls zur Schädigung des Lautsprechersystems führen.

Bei bestehender Verbindung zwischen dem PC und dem L-RAY-System werden Änderungen von Parametern auf dem PC sofort zum L-RAY-System übertragen. Sie werden jedoch nur im Arbeitsspeicher des Signalprozessors gespeichert und bleiben nach dem Ausschalten des L-RAY-Systems nicht erhalten. Um die Einstellungen dauerhaft zu erhalten, müssen sie im Festspeicher des Signalprozessors gespeichert werden (☞ Kapitel 6.6).

Im Hauptfenster des Programms ist der Signalweg durch das Verstärkersystem als Blockdiagramm dargestellt (☞ Abb. 7). Vom Eingang auf der linken Seite durchläuft das Signal zunächst die Blöcke PEQ und LEVEL und wird dann auf die beiden Ausgangszweige LOW und HIGH aufgeteilt. Das LOW-Signal wird auf den Verstärker der Basslautsprecher, das HIGH-Signal auf den Verstärker für die Mittelhochtonerheiten weitergeleitet. Beim Klicken auf die Funktionsblöcke zeigt das Fenster unterhalb des Blockdiagramms die entsprechenden

Einstellungen. Die Einstellmöglichkeiten der verschiedenen Funktionsblöcke werden im Folgenden erläutert.

PEQ

In diesen Funktionsblöcken stehen jeweils 6 bzw. 2 (am Eingang) unabhängige, kombinierbare Filter zur Verfügung.

Durch Anklicken die Nummer des Filters auswählen, das konfiguriert werden soll. Die selektierte Nummer ist rot dargestellt.

Aus der Liste unter „Type:“ kann die Art des Filters gewählt werden:

None
das Filter ist deaktiviert

Peaking
die Filterkurve hat eine Glockenform, folgende Parameter sind einstellbar

Frequency = Mittenfrequenz
Q-Factor (Bandwidth) = Güte (Bandbreite)
Level = Pegelanhebung oder -absenkung

Bandpass
Bandpassfilter mit Pegelabsenkung oberhalb und unterhalb der Mittenfrequenz, folgende Parameter sind einstellbar

Frequency = Mittenfrequenz
Q-Factor (Bandwidth) = Güte (Bandbreite)

Hi-Shelf
Anhebung oder Absenkung aller Frequenzen oberhalb der Grenzfrequenz, folgende Parameter sind einstellbar

Frequency = Grenzfrequenz
Level = Pegelanhebung oder -absenkung

Lo-Shelf

Anhebung oder Absenkung aller Frequenzen unterhalb der Grenzfrequenz, folgende Parameter sind einstellbar

Frequency = Grenzfrequenz
Level = Pegelanhebung oder -absenkung

Notch

Maximale Absenkung einer gewählten Frequenz, folgende Parameter sind einstellbar

Frequency = Mittenfrequenz
Q-Factor (Bandwidth) = Güte (Bandbreite)

Im Frequenzdiagramm wird die Einstellung des gewählten Filters und die aus allen Filtereinstellungen resultierende Kurve dargestellt.

HPF/LPF

Diese Funktionsblöcke mit je einem Hochpassfilter und einem Tiefpassfilter dienen primär als Frequenzweiche, um das Signal zwischen den Basslautsprechern (LOW) und den Mittelhochtonlautsprechern (HIGH) aufzuteilen. Die hier zur Verfügung stehenden Filter sorgen also dafür, dass die Lautsprecher nur die Signalanteile zugeführt bekommen, für deren Wiedergabe sie spezialisiert sind. Eine Änderung der Voreinstellung dieser Filter sollte daher mit Bedacht durchgeführt werden!

Aus der Liste unter „Filter Type:“ kann jeweils aus verschiedenen Filtercharakteristiken (Butterworth, Bessel, Linkwitz-Riley) mit unterschiedlichen Flankensteilheiten gewählt werden. Unter „Frequency“ wird die jeweilige Grenzfrequenz eingestellt. Ein Tiefpassfilter wird deaktiviert, indem seine Grenzfrequenz auf das Maximum eingestellt wird (unter „Frequency“ wird „Off“ angezeigt).

Ein Hochpassfilter wird deaktiviert, indem seine Grenzfrequenz auf das Minimum eingestellt wird (unter „Frequency“ wird „Off“ angezeigt).

Im Frequenzdiagramm wird die Durchlasscharakteristik der Filtereinstellung dargestellt.

PEQ

In these function blocks, 6 or 2 (at the input) independent filters to be combined are available.

By clicking the number of the filter select the filter to be configured. The selected number is shown in red.

The type of the filter can be selected from the list under “Type:”:

None
The filter is deactivated

Peaking
The filter curve has the shape of a bell, the following parameters can be adjusted

Frequency = centre frequency
Q-factor (bandwidth)
Level = boosting or attenuation of level

Bandpass
Band-pass filter with level attenuation above and below the centre frequency, the following parameters can be adjusted

Frequency = centre frequency
Q-factor (bandwidth)

Hi-Shelf
Boosting or attenuation of all frequencies above the limit frequency, the following parameters can be adjusted

Frequency = limit frequency
Level = boosting or attenuation of level

Lo-Shelf
Boosting or attenuation of all frequencies below the limit frequency, the following parameters can be adjusted

Frequency = limit frequency
Level = boosting or attenuation of level

Notch
Maximum attenuation of a selected frequency, the following parameters can be adjusted

Frequency = centre frequency
Q-factor (bandwidth)

The adjustment of the selected filter and the curve resulting from all filter adjustments are shown in the frequency diagram.

HPF/LPF

These function blocks, each with one high pass filter and one low pass filter, primarily serve as a crossover network to split the signal between the bass speakers (LOW) and the mid-high range speakers (HIGH). Thus, the filters available here ensure that the speakers only receive the signal parts they are specialized to reproduce. Therefore, the presetting of these filters should be modified with caution!

It is possible to select from the list under “Filter Type:” from various filter characteristics (Butterworth, Bessel, Linkwitz-Riley) with different slopes. The respective limit frequency is adjusted under “Frequency”. A low pass filter is deactivated by setting its limit frequency to the maximum (“Off” is shown under “Frequency”).

A high pass filter is deactivated by setting its limit frequency to the minimum (“Off” is shown under “Frequency”).

The pass-through characteristics of the filter setting is shown in the frequency diagram.

LEVEL

The level for the input signal or for each of the output signals HIGH and LOW can be adjusted in these function blocks.

The phase can additionally be selected in the function blocks of the two output branches:

Normal = output signal and input signal have the same phase

Inverse = compared to the input signal, the output signal is inverted

DELAY

This function block is available for both outputs. Here a signal delay “Delay Time” can be selected in milliseconds e. g. to readjust the differences in delay

time for different speaker distances. Below the input field for the delay the calculated distance is shown in meters as well as in feet and inches according to the delay time of the sound.

A direct input of the distance with automatic calculation of the delay time is also possible.

COMPRESSOR & LIMITER

For limiting the dynamic range the following parameters in this function block can be adjusted together for both outputs:

Threshold = value from which the reduction of the amplification starts

Ratio = the ratio by which the amplification is reduced (e. g. the adjustment 9:1 means that with a level increase by 9 dB, only an increase of 1 dB will be admitted). With a high compression ratio (20:1 or higher) and a short response time adjusted (attack time = 1 ms or less), a limiting effect will be reached.

Release Time = time which has to pass after dropping below a threshold value until the amplification has regained its standard value.

Attack Time = the response time which defines how quickly the unit responds to the threshold value exceeded by reducing the amplification

The Attack Time and the Release Time should not be too short. In case the threshold value is exceeded for a longer period of time, quick, permanent readjusting will lead to audible distortions.

6.6 Memorizing the adjustment in the EEPROM of the signal processor

In order to make adjustments permanently available in the EEPROM of the signal processor:

- 1) Call the menu item “Program ▶ Save As Current Program in Device”.
- 2) Select the memory location “No. 1” up to “No. 6” and confirm. Thus, an adjustment memorized here before is overwritten.

LEVEL

In diesen Funktionsblöcken kann der Pegel für das Eingangssignal bzw. jeweils für die Ausgangssignale HIGH und LOW eingestellt werden.

In den Funktionsblöcken der beiden Ausgangszweige ist zusätzlich noch die Phasenlage „Phase“ wählbar:

Normal = Ausgangssignal und Eingangssignal sind phasengleich

Inverse = das Ausgangssignal ist gegenüber dem Eingangssignal invertiert

DELAY

Dieser Funktionsblock ist für beide Ausgänge vorhanden. Hier kann eine Signalverzögerung „Delay Time“ in Millisekunden gewählt werden, um z. B. Laufzeitunterschiede bei verschiedenen Lautsprecherabständen zu korrigieren. Unterhalb des Eingabefeldes für die Verzögerung wird die berechnete Entfernung entsprechend der Schalllaufzeit in Metern sowie in Foot und Inch angezeigt.

Eine direkte Eingabe der Entfernung mit automatischer Berechnung der Verzögerungszeit ist ebenfalls möglich.

COMPRESSOR & LIMITER

Zur Dynamikbegrenzung sind in diesem Funktionsblock für beide Ausgänge gemeinsam folgende Parameter einstellbar:

Threshold = Schwellwert, ab der die Verstärkungsreduzierung einsetzt

Ratio = Verhältnis, in dem die Verstärkung reduziert wird (z. B. bedeutet die Einstellung 9:1, dass bei einer Pegelzunahme um 9 dB nur eine Erhöhung um 1 dB zugelassen wird.) Bei einem hohen Kompressionsverhältnis (20:1 oder größer) wird bei kurz eingestellter Ansprechzeit (Attack Time = 1 ms oder weniger) ein Begrenzungseffekt erzielt (Limiting).

Release Time = Zeit, die nach einer Schwellwertunterschreitung vergehen muss bis die Verstärkung wieder ihren Normalwert erreicht hat

Attack Time = Ansprechzeit, die bestimmt, wie schnell auf die Schwellwertüberschreitung mit Verstärkungsreduzierung reagiert wird

Die Attack- und Release-Zeiten sollten nicht zu klein gewählt werden, da ein schnelles, ständiges Nachregeln bei länger andauernden Schwellwertüberschreitungen zu hörbaren Verzerrungen führt.

6.6 Speichern der Einstellung im Festspeicher des Signalprozessors

Damit durchgeführte Einstellungen dauerhaft im Festspeicher des Signalprozessors zur Verfügung stehen:

- 1) Den Menüpunkt „Program ▶ Save As Current Program In Device“ aufrufen.
- 2) Den Speicherplatz „No. 1“ bis „No. 6“ wählen und bestätigen. Eine zuvor an dieser Stelle gespeicherte Einstellung wird dadurch überschrieben.

Die Einstellung wird zunächst unter dem Namen der zuletzt aufgerufenen Einstellung „Current Program Name“ gespeichert und kann anschließend umbenannt werden (☞ Kap. 6.7).

Diese gespeicherte Einstellung gilt nun auch als „Current Program“, d. h. sie ist beim nächsten Einschalten des L-RAY-Systems automatisch aktiv (Starteinstellung).

6.7 Umbenennen einer Einstellung im Festspeicher des Signalprozessors

Zum Umbenennen der derzeit aufgerufenen Einstellung „Current Program“:

- 1) Den Menüpunkt „Program ▶ Edit Current Program Name“ aufrufen.
- 2) Den neuen Namen eingeben und bestätigen.

Der Name wird sofort auf dem derzeit gewählten Speicherplatz im Festspeicher des Signalprozessors geändert.

6.8 Speichern der Einstellung in einer Datei

Um die aktuelle Einstellung in einer Datei auf dem PC zu speichern (z. B. für die spätere Verwendung oder die Verwendung bei einem anderen L-RAY-System):

- 1) Den Menüpunkt „File ▶ Save as...“ aufrufen.
- 2) Den Dateinamen eingeben und den Ort der Speicherung auswählen und bestätigen. Der Dateiname kann unabhängig von dem Namen der Einstellung gewählt werden.

Der Dateiname wird automatisch mit der Endung „.asc“ ergänzt. Der Name der derzeit gewählten Einstellung wird in der Datei mitgespeichert. Soll die Einstellung mit einem anderen Namen in der Datei gespeichert werden, ohne dass der Name im Festspeicher des Signalprozessors geändert wird, folgendermaßen vorgehen:

- 1) Die Datenverbindung zum L-RAY-System mit dem Menübefehl „Communications ▶ Disable Communications“ trennen.
- 2) Den Menüpunkt „Program ▶ Edit Current Program Name“ aufrufen.
- 3) Den Namen, der in der Datei gespeichert werden soll, eingeben und bestätigen.
- 4) Den Menüpunkt „File ▶ Save as...“ aufrufen.
- 5) Den Dateinamen eingeben und den Ort der Speicherung auswählen und bestätigen.

6.9 Laden einer Einstellung aus einer Datei

Zum Laden einer Einstellung aus einer Datei darf keine Datenverbindung bestehen.

- 1) Wenn nötig die Datenverbindung zum L-RAY-System mit dem Menübefehl „Communications ▶ Disable Communications“ trennen.

The adjustment is first memorized under the name of the adjustment “Current Program Name” last called and can then be renamed (☞ chapter 6.7).

This memorized adjustment is now also considered as “Current Program”, i. e. it is automatically active when switching on the L-RAY system the next time (start setting).

6.7 Renaming an adjustment in the EEPROM of the signal processor

To rename the adjustment “Current Program” called at present:

- 1) Call the menu item “Program ▶ Edit Current Program Name”.
- 2) Enter the new name and confirm.

The name is immediately modified in the memory location last selected in the EEPROM of the signal processor.

6.8 Memorizing the adjustment in a file

To memorize the current adjustment in a file on the PC (e. g. for later use or to use it for another L-RAY system):

- 1) Call the menu item “File ▶ Save as ...”.
- 2) Enter the file name and select the location of the storage and confirm. The file name can be selected independently of the name of the adjustment.

The file name is automatically completed by the extension “.asc”. The name of the adjustment selected at present is also memorized in the file. For memorizing the adjustment with another name in the file without modifying the name in the EEPROM of the signal processor, proceed as follows:

- 1) Separate the data connection to the L-RAY system with the menu command “Communications ▶ Disable Communications”.

- 2) Call the menu item “Program ▶ Edit Current Program Name”.

- 3) Enter the name to be memorized in the file and confirm.

- 4) Call the menu item “File ▶ Save as ...”.

- 5) Enter the file name and select the location of the storage and confirm.

6.9 Loading an adjustment from a file

To load an adjustment from a file, no data connection must exist.

- 1) If required, separate the data connection to the L-RAY system with the menu command “Communications ▶ Disable Communications”.

- 2) Call the menu item “File ▶ Open”.

- 3) Select the desired file and confirm.

- 4) The name of the adjustment can now be viewed via the menu item “Program ▶ Edit Current Program Name” and modified, if required.

- 5) Call the menu item “Communications ▶ Enable Communications”. The programme looks for L-RAY systems connected.

- 6) If several L-RAY systems have been found, select the desired system in the list “Select Device”.

- 7) Under “Data Configuration” select the option “Download Program Data To Device”.

- 8) Click “Connect”. The data connection to the L-RAY system selected is set up and the adjustments are transferred into the RAM of the signal processor. The name of the adjustment loaded from the file now appears behind “Current Program Name.” in the upper part of the main window. For permanent storage of the adjustments in the EEPROM of the signal processor call the menu item “Program ▶ Save As Current Program In Device” (☞ chapter 6.6).

6.10 Reset of the signal processor to factory setting

Attention: This function cancels the memory location selected at present in the EEPROM of the signal processor *irreversibly* and overwrites it with the factory setting.

- 1) A data connection must exist. If not, establish it via the menu item “Communications ▶ Enable Communications” (compare chapter 6.3).

- 2) Call the menu item “Program ▶ Load default setting”.

- 3) Confirm the safety request. The factory settings are loaded from the file “factory default.asc” written into the same directory during installation as the programme file.

The data are immediately transferred to the L-RAY system and written into the EEPROM of the signal processor under the number selected at present.

6.11 Modifying the name of an L-RAY system

To modify the name of an L-RAY system to which a data connection exists at present:

- 1) Call the menu item “Device ▶ Edit Current Device Information”.

- 2) Enter a significant name (a maximum of 14 characters from the ASCII set of characters) and, for controlling several systems via the same data bus, a definite ID number (1–10) for the system into the corresponding field and confirm. The data are transferred to the system and are displayed as “Current Device Name” and “Current Device ID” in the main window on the top right.

- D** 2) Den Menüpunkt „File ▶ Open“ aufrufen.
- A** 3) Die gewünschte Datei auswählen und bestätigen.
- CH** 4) Der Name der Einstellung kann jetzt über den Menüpunkt „Program ▶ Edit Current Program Name“ gesehen und bei Bedarf geändert werden.
- 5) Den Menüpunkt „Communications ▶ Enable Communications“ aufrufen. Das Programm sucht nach angeschlossenen L-RAY-Systemen.
- 6) Wenn mehrere L-RAY-Systeme gefunden wurden, das gewünschte System in der Liste „Select Device:“ wählen.
- 7) Unter „Data Configuration“ die Option „Download Program Data To Device“ wählen.
- 8) Auf „Connect“ klicken. Die Datenverbindung zu dem gewählten L-RAY-System wird aufgebaut und die Einstellungen in den Arbeitsspeicher des Signalprozessors übertragen. Der aus der Datei geladene Name der Einstellung erscheint nun hinter „Current Program Name:“ im oberen Teil des Hauptfensters. Für die dauerhafte Speicherung der Einstellungen im Festspeicher des Signalprozessors den Menüpunkt „Program ▶ Save As Current Program In Device“ aufrufen (☞ Kap. 6.6).

6.10 Rücksetzen des Signalprozessors auf die Werkseinstellung

Achtung: Diese Funktion löscht den derzeit gewählten Speicherplatz im Festspeicher des Signalprozessors *unwiederbringlich* und überschreibt ihn mit der Werkseinstellung.

- 1) Es muss eine Datenverbindung bestehen. Ist dies nicht der Fall, diese über den Menüpunkt „Communications ▶ Enable Communications“ herstellen (vgl. Kap. 6.3).
- 2) Den Menüpunkt „Program ▶ Load default setting“ aufrufen.
- 3) Die Sicherheitsabfrage bestätigen. Die Werkseinstellungen werden aus der Datei „factory default.asc“, die bei der Installation in dasselbe Verzeichnis wie die Programmdatei geschrieben wurde, geladen.

Die Daten werden sofort zum L-RAY-System übertragen und unter der derzeit gewählten Nummer in den Festspeicher des Signalprozessors geschrieben.

6.11 Ändern der Bezeichnung eines L-RAY-Systems

Zum Ändern der Bezeichnung eines L-RAY-Systems, zu dem gerade eine Datenverbindung besteht:

- 1) Den Menüpunkt „Device ▶ Edit Current Device Information“ aufrufen.
- 2) Einen aussagekräftigen Namen (max. 14 Zeichen aus dem ASCII-Zeichensatz) und, wenn mehrere Systeme über denselben Datenbus gesteuert werden sollen, eine eindeutige ID-Nummer (1–10) für das System in das entsprechende Feld eingeben und bestätigen. Die Daten werden an das System übertragen und im Hauptfenster als „Current Device Name“ und „Current Device ID“ oben rechts angezeigt.

GB 7 Specifications

Max. amplifier power: 1000 W
 RMS power
 Bass speaker unit: 350 W at 4 Ω
 Mid-high range speaker units: 350 W at 4 Ω
 (4 × 88 W at 16 Ω)
 Speaker equipment
 Bass speaker unit: 2 × 20 cm (8")
 Mid-high range speaker: 8 × 10 cm (4")
 Horn speaker: 4 × magnetostatic ribbon speaker
 Max. rated SPL: 121 dB
 SPL (1 W/1 m): 98 dB
 Frequency range: 50–25 000 Hz
 S/N ratio: > 80 dB
 Radiation angles
 Horizontal: 120°
 Vertical: 30° to 90° variable
 (☞ diagrams 8 and 9, pages 32–33)
 Input
 XLR jack
 Input sensitivity: 1–10 V
 Input impedance: 30 kΩ

Outputs
 LINE OUT, XLR: fed-through input signal
 MID/HIGH OUTPUT, Speakon®
 Minimum impedance: 4 Ω
 Power supply: 230 V~/50 Hz
 PowerCon® jack
 Power consumption: 1400 VA
 Ambient temperature: 0–40 °C
 Dimensions, mounted
 (W × H × D): 495 × 850 × 610 mm
 Complete weight: 51 kg
 Required operating system for using the control programme: Windows 98 SE or higher

Subject to technical modification.



Windows is a registered trade mark of Microsoft Corporation in the USA and other countries.

7 Technische Daten

Max. Verstärkerleistung: 1000 W

Sinusleistung

Basseinheit: 350 W an 4 Ω

Mittelhochtoneinheiten: . . . 350 W an 4 Ω
(4 × 88 W an 16 Ω)

Lautsprecherbestückung

Basseinheit: 2 × 20 cm (8")

Mitteltöner: 8 × 10 cm (4")

Hornhohtöner: 4 × Bändchen-
Magnetostat

Max. Nennschalldruck: 121 dB

Mittlerer Schalldruck

(1 W/1 m): 98 dB

Frequenzbereich: 50 – 25 000 Hz

Signal-Rausch-Abstand: > 80 dB

Abstrahlwinkel

Horizontal: 120°

Vertikal: 30° bis 90° variabel

(☞ Diagramme 8 und 9, Seite 32–33)

Eingang

XLR-Buchse

Eingangsempfindlichkeit: . . 1 – 10 V

Eingangsimpedanz: 30 kΩ

Ausgänge

LINE OUT, XLR: durchgeschleiftes
Eingangssignal

MID/HIGH OUTPUT,

Speakon®

Mindestimpedanz: 4 Ω

Stromversorgung: 230 V~/50 Hz
PowerCon®-Buchse

Leistungsaufnahme: 1400 VA

Einsatztemperatur: 0 – 40 °C

Abmessungen, montiert

(B × H × T): 495 × 850 × 610 mm

Komplettgewicht: 51 kg

Erforderliches Betriebssystem

für die Nutzung des

Steuerprogramms: *Windows 98 SE*
oder höher

Änderungen vorbehalten.



D

A

CH

Diese Bedienungsanleitung ist urheberrechtlich für MONACOR® INTERNATIONAL GmbH & Co. KG geschützt. Eine Reproduktion für eigene kommerzielle Zwecke – auch auszugsweise – ist untersagt.

F Table des matières

B	1	Éléments et branchements	14
CH	2	Conseils de sécurité et d'utilisation	14
	3	Possibilités d'utilisation	15
	3.1	Line-Arrays	15
	4	Installation	15
	4.1	Installation d'un seul système	15
	4.2	Combinaison de plusieurs L-RAY/1000	17
	5	Utilisation	18
	6	Réglage du processeur de signal	18
	6.1	Installation du logiciel PC	18
	6.2	Installation du driver USB	18
	6.3	Etablissement de la liaison de données	18
	6.4	Appeler les réglages mémorisés	19
	6.5	Modification du réglage	19
	6.6	Mémorisation du réglage dans la mémoire fixe du processeur de signal	21
	6.7	Renommer un réglage dans la mémoire fixe du processeur de signal	21
	6.8	Mémorisation du réglage dans un fichier	21
	6.9	Chargement d'un réglage venant d'un fichier	21
	6.10	Réinitialisation du processeur de signal sur le réglage d'usine	22
	6.11	Modification de la dénomination d'un système L-RAY	22
	7	Caractéristiques techniques	22
		Diagrammes caractéristiques	32

Ouvrez le présent livret page 3 de manière à visualiser les éléments et branchements.

1 Éléments et branchements

- 1 Interrupteur Marche/Arrêt
- 2 Porte-fusible : tout fusible fondu doit impérativement être remplacé par un fusible de même type
- 3 Fiche secteur PowerCon® pour brancher à une prise secteur 230 V~/50 Hz
- 4 Prises Speakon® MID/HIGH OUTPUT pour brancher les unités de médium aigu (impédance totale $\geq 4 \Omega$)
- 5 Prise d'entrée XLR de l'interface RS-485 pour brancher à un PC pour configurer le processeur de signal
- 6 Prise de sortie XLR pour diriger le signal RS-485 vers un autre système L-RAY
- 7 Interface USB (prise Type A) pour brancher à un PC pour configurer le processeur de signal
- 8 Interface RS-232 pour brancher à un PC pour configurer le processeur de signal
- 9 Potentiomètre de réglage de volume LEVEL
- 10 LED PEAK brille en cas de surcharge de l'entrée ou du processeur de signal
- 11 Prise de sortie XLR pour diriger le signal d'entrée vers un autre système L-RAY ou un autre système amplifié
- 12 Prise d'entrée XLR pour brancher un appareil à sortie ligne (par exemple table de mixage, pré-amplificateur)
- 13 Oeilletons pour suspendre le système
- 14 Système de suspension
- 15 Unité de graves
- 16 Vis à 6 pans creux pour relier les unités
- 17 Unités de médiums aigu
- 18 Rail en U pour fixer les unités de médiums aigu

- 19 Système de jonction pour l'unité de grave et l'unité de médium aigu
- 20 Système de jonction pour les unités de médium aigu pour régler l'angle de d'écartement
- 21 Trou de montage pour régler l'angle d'écartement entre deux unités de médium aigu à 0°, 2°, 4°, 6°, 8° ou 10° à l'aide du système de jonction (20)
- 22 Trou de montage pour régler l'angle d'écartement entre deux unités de médium aigu à 3°, 5°, 7° ou 9° via le système de jonction (20)

2 Conseils de sécurité et d'utilisation

L'appareil répond à toutes les directives nécessaires de l'Union Européenne et porte donc le symbole **CE**.

AVERTISSEMENT L'appareil est alimenté par une tension dangereuse en 230 V~. Ne touchez jamais l'intérieur de l'appareil car, en cas de mauvaise manipulation, vous pouvez subir une décharge électrique.



Respectez scrupuleusement les points suivants :

- L'appareil n'est conçu que pour une utilisation en intérieur. Protégez-le des éclaboussures, de tout type de projections d'eau, d'une humidité d'air élevée et de la chaleur (température de fonctionnement admissible 0–40 °C).
- En aucun cas, vous ne devez pas poser d'objet contenant du liquide ou un verre sur l'appareil.
- La chaleur dégagée par l'appareil doit être évacuée par une circulation d'air correcte. N'obstruez pas les ouïes de ventilation (ouvertures bass-reflex entre les haut-parleurs de grave).
- Ne faites pas fonctionner l'appareil et débranchez le cordon secteur immédiatement dans les cas suivants :
 1. l'appareil ou le cordon secteur présentent des dommages visibles.

I Indice

1	Elementi di comando e collegamenti	14
2	Avvertenze di sicurezza	14
3	Possibilità d'impiego	15
3.1	Line-Array	15
4	Installazione	15
4.1	Installazione di un sistema singolo	15
4.2	Combinazione di più L-RAY/1000	16
5	Funzionamento	18
6	Impostazione del processore dei segnali	18
6.1	Installazione del software per il PC	18
6.2	Installazione del driver USB	18
6.3	Impostazione della connessione dati	18
6.4	Chiamare le impostazioni memorizzate	19
6.5	Modificare l'impostazione	19
6.6	Memorizzare l'impostazione nella memoria fissa del processore	21
6.7	Cambiare il nome di un'impostazione nella memoria fissa del processore	21
6.8	Memorizzare l'impostazione in un file	21
6.9	Caricare l'impostazione da un file	21
6.10	Ripristinare le impostazioni dalla fabbrica del processore	21
6.11	Modificare la denominazione di un sistema L-RAY	22
7	Dati tecnici	22
	Diagrammi della caratteristica direzionale	32

Vi preghiamo di aprire completamente la pagina 3. Così vedrete sempre gli elementi di comando e i collegamenti descritti.

1 Elementi di comando e collegamenti

- 1 Interruttore on/off
- 2 Portafusibile; sostituire un fusibile difettoso solo con uno dello stesso tipo
- 3 Presa rete PowerCon® per il collegamento con una presa (230 V~/50 Hz)
- 4 Prese Speakon® MID/HIGH OUTPUT per il collegamento dei midrange/tweeter (impedenza complessiva $\geq 4 \Omega$)
- 5 Presa d'ingresso XLR dell'interfaccia RS-485 per il collegamento con un PC per configurare il processore dei segnali
- 6 Presa d'uscita XLR per trasmettere il segnale RS-485 ad un altro sistema L-RAY
- 7 Porta USB (presa tipo A) per il collegamento con un PC per configurare il processore dei segnali
- 8 Interfaccia RS-232 per il collegamento con un PC per configurare il processore dei segnali
- 9 Regolatore del livello LEVEL
- 10 LED PEAK, si accende in caso di sovrappilaggio dell'ingresso o del processore del segnale
- 11 Presa d'uscita XLR per trasmettere il segnale d'ingresso ad un altro sistema L-RAY o d'amplificazione
- 12 Presa d'ingresso XLR per il collegamento di un apparecchio con uscita Line (p. es. mixer, pre-amplificatore)
- 13 Viti con asole per appendere il sistema
- 14 Telaio per il montaggio sospeso
- 15 Unità woofer
- 16 Vite a brugola per connettere le unità

- 17 Unità midrange/tweeter
- 18 Guida ad U per fissare i midrange/tweeter
- 19 Giunto per woofer e midrange/tweeter
- 20 Giunto per i midrange/tweeter per regolare l'angolo d'apertura
- 21 Foro di montaggio per regolare l'angolo d'apertura fra due midrange/tweeter a 0°, 2°, 4°, 6°, 8° o 10° con l'aiuto del giunto (20)
- 22 Foro di montaggio per regolare l'angolo d'apertura fra due unità midrange/tweeter a 3°, 5°, 7° o 9° con l'aiuto del giunto (20)

2 Avvertenze di sicurezza

L'apparecchio è conforme a tutte le direttive richieste dell'UE e pertanto porta la sigla **CE**.

AVVERTIMENTO L'apparecchio funziona con pericolosa tensione di rete (230 V~). Non intervenire mai al suo interno! Esiste il pericolo di una scarica elettrica.



Si devono osservare assolutamente anche i seguenti punti:

- Usare l'apparecchio solo all'interno di locali. Proteggerlo dall'acqua gocciolante e dagli spruzzi d'acqua, da alta umidità dell'aria e dal calore (temperatura d'impiego ammessa fra 0 e 40 °C).
- Non depositare sull'apparecchio dei contenitori riempiti di liquidi, p. es. bicchieri.
- Dev'essere garantita la libera circolazione dell'aria per dissipare il calore che viene prodotto all'interno dell'apparecchio. Non coprire in nessun modo le fessure d'aerazione (aperture bass-reflex fra i woofer).
- Non mettere in funzione l'apparecchio e staccare subito la spina rete se:
 1. l'apparecchio o il cavo rete presentano dei danni visibili;

2. après une chute ou accident similaire, vous avez un doute sur l'état de l'appareil.

3. des dysfonctionnements apparaissent.

Dans tous les cas, les dommages doivent être réparés par un technicien spécialisé.

● Ne débranchez jamais l'appareil en tirant sur le cordon secteur ; retirez toujours le cordon secteur en tirant la fiche.

● Pour le nettoyage, utilisez uniquement un chiffon sec et doux, en aucun cas de produits chimiques ou d'eau.

● Nous déclinons toute responsabilité en cas de dommages corporels ou matériels résultants si l'appareil est utilisé dans un but autre que celui pour lequel il a été conçu, s'il n'est pas correctement branché, installé de manière sûre, n'est pas correctement utilisé ou n'est pas réparé par une personne habilitée ; en outre, la garantie deviendrait caduque.



Lorsque l'appareil est définitivement retiré du service, vous devez le déposer dans une usine de recyclage de proximité pour contribuer à son élimination non polluante.

3 Possibilités d'utilisation

Ce système compact Line Array se compose d'une unité de grave et de quatre unités de médium aigu. Il permet une sonorisation professionnelle de manifestations de taille moyenne et délivre une puissance de sortie maximale de 1000 W. L'unité de grave dispose, d'un amplificateur pour les deux haut-parleurs de grave et d'un autre amplificateur pour les unités médium aigu à relier. Un processeur de signal digital (DSP) est branché avant les amplificateurs : d'une part, il assume la répartition du signal sur les deux amplificateurs et d'autre part, il propose de nombreuses possibilités de correction de largeur de bande, de durée et de limitation de dynamique. La modification de la configuration DSP s'effectue via un PC avec le logiciel livré.

Le système L-RAY peut être posé sur le sol (groundstack) ou suspendu ; il peut ainsi être augmenté jusqu'à quatre systèmes montés l'un sous l'autre.

Les câbles haut-parleur pour la liaison entre les unités et les accessoires pour un montage suspendu sont livrés.

3.1 Line-Arrays

Chaque haut-parleur se comporte comme une source sonore ponctuelle lors de l'émission du son. La propagation du son est de forme sphérique et le niveau de pression sonore diminue de 6 dB lorsqu'on double la distance avec la source sonore. Dans le cas de sonorisations de lieux de manifestations plus grands, cela signifie que le volume sur la scène doit déjà avoir un niveau très élevé pour que la quantité de son pouvant couvrir la distance soit suffisamment importante.

Si de nombreux haut-parleurs sont agencés les uns au-dessus des autres de manière infinie et si la distance entre eux est trop faible par rapport à la longueur d'onde des fréquences rayonnantes (couplage cohérent), ils se comportent comme une source sonore en ligne. La propagation du son d'une ligne source est de forme cylindre et le niveau de pression sonore diminue uniquement de 3 dB lorsqu'on double la distance avec la source sonore. Cet effet est exploité avec un système Line Array.

Dans la mesure où seulement un nombre défini de haut-parleurs peut être utilisé, la propagation du son se comporte uniquement dans une zone de sonorisation déterminée comme une ligne source. Plus le nombre de haut-parleurs combinés est élevé, plus l'effet est grand. L'avantage d'un tel système de haut-parleurs est une plus grande portée par rapport aux systèmes usuels : on a besoin de moins de puissance et le volume sur la scène peut être plus bas, ce qui protège également l'audition du public au pied de la scène. En outre, on évite des interférences perturbatrices grâce à l'agencement vertical et dense des haut-parleurs. Ces interférences appa-

raissent avec des groupements horizontaux classiques de plusieurs enceintes (cluster) et génèrent des effacements de phase et une répartition irrégulière du son dans la zone de sonorisation.

Grâce à la possibilité de régler individuellement l'angle (splay angle) entre chaque élément d'un Line-Array, l'ensemble de l'agencement des haut-parleurs peut être incurvé (curving) de telle sorte qu'un champ sonore régulier soit atteint pour l'auditorium correspondant.

4 Installation

AVERTISSEMENT Des installations réalisées par des non professionnels, en particulier sous forme de systèmes suspendus au-dessus de personnes, comportent un danger potentiel. C'est pourquoi l'installation ne doit être réalisée que par des professionnels ayant des connaissances des normes en vigueur et des mesures de sécurité. L'installation, plus particulièrement la stabilité des liaisons de montage, doit être contrôlée régulièrement.



4.1 Installation d'un seul système

4.1.1 Montage (schéma 2)

1) Si le système doit être suspendu (voir schéma 3), vissez solidement les quatre œillets (13) dans les filetages prévus sur la face supérieure du système de suspension (14). Accrochez solidement le système de suspension aux quatre œillets. Quatre perçages latéraux de 10 mm dans le système de suspension proposent une possibilité supplémentaire de fixation et de sécurité.

2. dopo una caduta o dopo eventi simili sussiste il sospetto di un difetto;

3. l'apparecchio non funziona correttamente.

Per la riparazione rivolgersi sempre ad un'officina competente.

● Staccare il cavo rete afferrando la spina, senza tirare il cavo.

● Per la pulizia usare solo un panno morbido, asciutto; non impiegare prodotti chimici o acqua.

● Nel caso d'uso improprio, di collegamenti sbagliati, di montaggio insicuro, d'impiego scorretto o di riparazione non a regola d'arte dell'apparecchio, non si assume nessuna responsabilità per eventuali danni consequenziali a persone o a cose e non si assume nessuna garanzia per l'apparecchio.



Se si desidera eliminare l'apparecchio definitivamente, consegnarlo per lo smaltimento ad un'istituzione locale per il riciclaggio.

3 Possibilità d'impiego

Questo sistema Line-array compatto è composto da un'unità woofer e da quattro unità midrange/tweeter. Serve per la sonorizzazione professionale di musica per manifestazioni di media grandezza e fornisce una potenza massima d'uscita di 1000 W. L'unità woofer dispone di un amplificatore per i due woofer e di un ulteriore amplificatore per i midrange/tweeter da collegare. A monte degli amplificatori è inserito un processore digitale dei segnali (DSP), che provvede alla distribuzione del segnale fra i due amplificatori e che offre molteplici possibilità per la correzione della risposta in frequenza e della propagazione del suono nonché per limitare la dinamica. La modifica della configurazione DSP avviene con un PC per mezzo del software in dotazione.

Il sistema d'altoparlanti L-RAY può essere collocato sul pavimento (groundstack) oppure in modo

sospeso. Può essere ampliato per creare fino a quattro sistemi montati uno sotto l'altro.

Sono in dotazione i cavi per altoparlanti per il collegamento delle unità e il materiale per il montaggio sospeso.

3.1 Line-Array

Nella diffusione del suono, singoli altoparlanti si comportano in modo simile alle sorgenti sonori a punto. La loro diffusione del suono è del tipo onnidirezionale e il livello della pressione sonora si riduce di 6 dB raddoppiando la distanza dalla sorgente sonora. Nel caso di sonorizzazione di grandi luoghi per manifestazioni, ciò significa che il volume sul palcoscenico deve essere con livello già molto alto perché un suono sufficiente arrivi anche lontano.

Se si dispone un'infinità d'altoparlanti uno sopra l'altro e se la distanza fra loro è abbastanza ridotta rispetto alla lunghezza d'onda delle frequenze da irradiare (accoppiamento coerente), essi si comportano insieme come una sorgente sonora lineare, la cui diffusione del suono è del tipo cilindrico, e il livello della pressione sonora si riduce di soli 3 dB raddoppiando la distanza dalla sorgente. Questo effetto viene sfruttato in un sistema d'altoparlanti line-array.

Dato che ovviamente si può impiegare solo un numero finito d'altoparlanti, la diffusione del suono si comporta come una sorgente lineare solo in una determinata zona di sonorizzazione. Più aumenta il numero degli altoparlanti combinati, maggiore è tale effetto. Il pregio di un tale sistema d'altoparlanti è la maggiore portata rispetto ai sistemi tradizionali, il che vuol dire che è richiesta una minore potenza, e il volume sul palcoscenico può essere ridotto, cosa che ha un effetto benefico anche sulle orecchie delle persone sedute nelle prime file. Inoltre, grazie alla disposizione stretta e verticale degli altoparlanti, si evitano delle interferenze fastidiose. Queste interferenze si manifestano nelle tradizionali sistemazioni orizzontali (cluster) di più casse acustiche e produ-

cono delle cancellazioni di fasi ed una distribuzione non omogenea del suono nella zona da sonorizzare.

Grazie alla possibilità di regolare individualmente l'angolo (splay angle) fra i singoli elementi di un line-array, l'intera disposizione degli altoparlanti può essere piegata (curving) in modo da ottenere una sonorizzazione omogenea per tutta la sala.

4 Installazione

AVVERTIMENTO Le installazioni non eseguite a regola d'arte, specialmente in caso di sistemi sospesi sopra delle persone, rappresentano un pericolo potenziale. Perciò, l'installazione deve essere eseguita solo da persone qualificate che conoscono le norme vigenti e le prescrizioni relative alla sicurezza. L'installazione, e in particolar modo la stabilità dei giunti per il montaggio, deve essere controllata a distanza regolare.



4.1 Installazione di un sistema singolo

4.1.1 Montaggio (fig. 2)

1) Se il sistema deve essere montato sospeso (☞ fig. 3), avvitarne bene le quattro viti con asole (13) nelle relative filettature sul lato superiore del telaio (14). Appendere il telaio in modo sicuro con tutte e quattro le viti con asole. Quattro fori laterali sul telaio, di 10 mm, offrono una possibilità supplementare per il fissaggio e per la sicurezza.

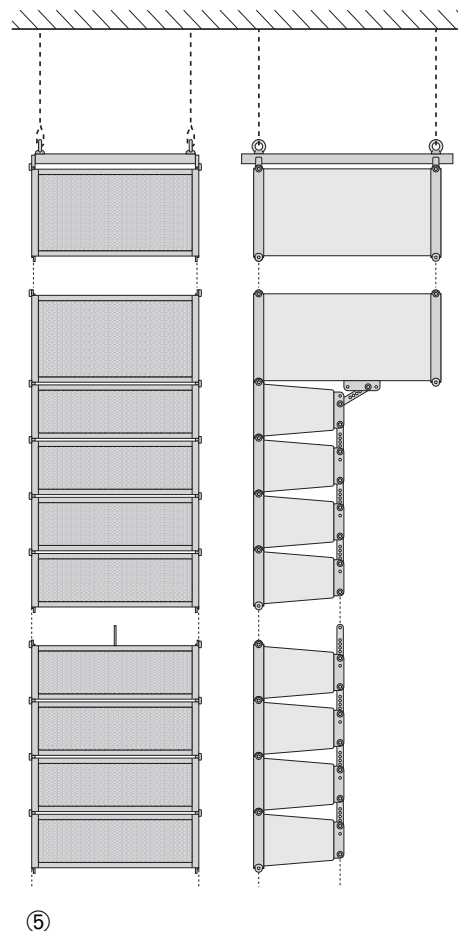
Nel caso di sistemazione sul pavimento (☞ fig. 4), posizionare il telaio, senza le viti con asole, su una base sicura. Le indicazioni "sotto" e "sopra", usate nelle seguenti descrizioni, si riferiscono al montaggio sospeso e sono da invertire in caso di montaggio sul pavimento.

Pour une installation directement sur le sol (voir schéma 4), posez le cadre sans les œillets sur une surface sûre. Les descriptions utilisées ci-après "haut" et "bas" se réfèrent au montage suspendu et doivent être interverties en conséquence pour une installation sur le sol.

- 2) Mettez les rails de montage verticaux placés sur les arêtes de l'unité de grave (15) sur les 4 éléments de liaison venant du système de suspension (14) et vissez avec quatre vis à 6 pans creux.
- 3) Vissez la première des quatre unités de médium aigu (17) avec deux vis à 6 pans creux (16) sur la partie avant avec l'unité de grave.
- 4) Comme indiqué sur le schéma 2, reliez les rails en U sur la face arrière de l'unité de médium aigu et sur la face inférieure de l'unité de grave avec deux vis à 6 pans creux, avec le système de jonction (19).
- 5) Vissez ensemble les autres unités de médium aigu avec respectivement deux vis à 6 pans creux sur la face avant.
- 6) Reliez ensemble sur la face arrière les unités de médium aigu. Pour un champ sonore régulier, dans chaque zone de sonorisation, une forme incurvée du système de haut-parleurs peut être intéressante. Dans ce but, on peut régler individuellement les angles entre les unités de médium aigu :
Avec deux vis à 6 pans creux et le système de jonction (20), reliez deux unités de médium aigu de telle sorte que la ligne décrite avec le degré souhaité sur le système de jonction soit plane avec l'arête du rail en U de l'unité inférieure. Pour les angles 0°, 2°, 4°, 6° et 8° et 10°, le trou supérieur (21) convient pour le vissage, pour les angles, 3°, 5°, 7° et 9°, le trou inférieur (22) dans le rail en U.

4.1.2 Branchement

- 1) Reliez un appareil audio avec sortie ligne (par exemple table de mixage, préamplificateur, etc.) comme source de signal à la prise XLR LINE INPUT (12). Les prises XLR sont configurées en symétrique mais peuvent être branchées en asymétrique via des adaptateurs adéquats [p. ex. MCA-508 (XLR-RCA) de "img Stage Line"].
- 2) Le signal d'entrée à rediriger est disponible à la sortie LINE OUTPUT (11). On peut relier ici d'autres systèmes amplifiés pour une sonorisation complémentaire (voir chapitre 4.2.2).
- 3) Reliez la prise IN sur la face arrière de la première unité de médium aigu avec une des prises MID/HIGH OUTPUT (4) de l'unité de grave.
Mettez les fiches dans les prises correspondantes et tournez-les vers la droite jusqu'à ce qu'elles s'encastrant. Pour les enlever ultérieurement, retirez le levier de verrouillage sur la fiche et tournez la fiche vers la gauche.
- 4) Reliez la fiche OUT sur la face arrière de la première unité de médium aigu à la prise IN de l'unité de médium aigu suivante. De la même manière, reliez la deuxième unité de médium aigu à la troisième et la troisième à la quatrième.
- 5) Si souhaité, reliez un câble de données d'un PC, selon le type d'interface utilisé, à la prise USB (7), RS-232 (8) ou RS-485 INPUT (5). Le signal d'entrée RS-485 est disponible à la prise RS-485 OUTPUT (6) pour être dirigé vers un autre système (voir chapitre 6).
- 6) Pour l'alimentation, reliez l'appareil via la prise PowerCon® (3) au secteur 230 V. Le cordon secteur n'est pas livré avec l'appareil. On peut utiliser un cordon secteur avec une fiche PowerCon® et une fiche Schuko (par exemple AAC-115P de "img Stage Line"). Veillez à ce que le circuit de courant auquel l'appareil est relié, ait un fusible suffisamment puissant.



- 2) Inserire le guide verticali di montaggio degli spigoli dell'unità woofer (15) sui quattro giunti distaccati dal telaio (14) ed avvitare con quattro brugole.
- 3) Avvitare con due brugole (16), al lato anteriore dell'unità woofer, la prima delle quattro unità midrange/tweeter (17).
- 4) Come mostra la fig. 2, collegare le guide ad U sul retro dell'unità midrange/tweeter e sul lato inferiore dell'unità woofer servendosi di due brugole e del giunto (19).
- 5) Avvitare fra loro le restanti unità midrange/tweeter sul lato anteriore, ogni volta per mezzo di due brugole.
- 6) Collegare fra loro sul lato posteriore le unità midrange/tweeter. Per un campo sonoro omogeneo nella zona da sonorizzare, può essere opportuno prevedere una forma ad arco del sistema d'altoparlanti. A tale scopo, gli angoli fra le unità midrange/tweeter possono essere regolati individualmente:
Con l'aiuto di due brugole e del giunto (20), unire due unità midrange/tweeter in modo tale che la linea contrassegnata con il numero di gradi desiderato sia a filo con lo spigolo della guida ad U dell'unità inferiore. Per gli angoli 0°, 2°, 4°, 6°, 8° e 10°, si deve usare il foro superiore (21) per le viti, per gli angoli 3°, 5°, 7° e 9° il foro inferiore (22) della guida ad U.

4.1.2 Connessione

- 1) Collegare alla presa XLR LINE INPUT (12) un apparecchio audio con uscita Line (p.es. mixer, preamplificatore) come sorgente di segnali. Le prese XLR sono collegate in modo simmetrico, ma con relativi adattatori possono essere collegate anche in modo asimmetrico [p. ex. con MCA-508 (XLR - RCA) dal programma di "img Stage Line"].
- 2) All'uscita LINE OUTPUT (11) è disponibile il segnale d'ingresso per essere trasferito. Qui si possono collegare ulteriori sistemi d'amplificazione

per una sonorizzazione supplementare (cfr. cap. 4.2.2).

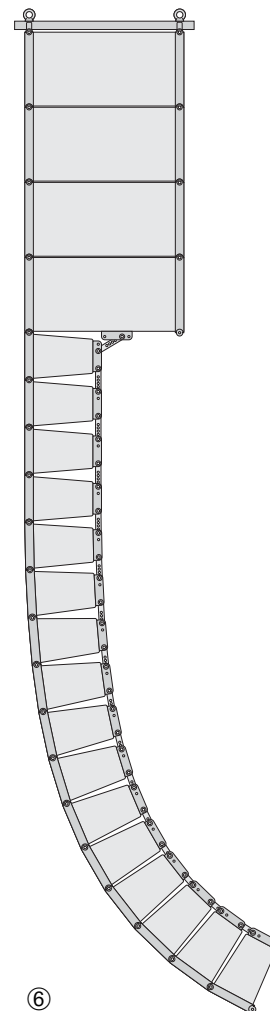
- 3) Collegare la presa IN sul retro della prima unità midrange/tweeter con una delle prese MID/HIGH OUTPUT (4) dell'unità woofer.
Inserire i connettori nelle relative prese e girarli a destra fino allo scatto. Per sfilarli successivamente, tirare indietro la levetta di blocco sul connettore e girare il connettore a sinistra.
- 4) Collegare la presa OUT sul retro della prima unità midrange/tweeter con la presa IN dell'unità successiva. Procedere nello stesso modo per la seconda e la terza nonché per la terza e la quarta unità.
- 5) Se si desidera, si può collegare una linea dati da un PC, usando, a seconda dell'interfaccia utilizzata, la presa USB (7), RS-232 (8) o RS-485 INPUT (5). Alla presa RS-485 OUTPUT (6) è disponibile il segnale d'ingresso di RS-485 per essere trasmessa ad un ulteriore sistema (cfr. cap. 6).
- 6) Per l'alimentazione, collegare l'apparecchio con la rete 230 V tramite la presa PowerCon® (3). Un cavo rete non è in dotazione con l'apparecchio. Per il collegamento si può usare un cavo rete con un connettore PowerCon® e con una spina schuko (p. es. AAC-115P di "img Stage Line"). Fare attenzione che il circuito nel quale è collegato l'apparecchio, sia protetto sufficientemente da fusibili.

4.2 Combinazione di più L-RAY/1000

Per la sonorizzazione di zone maggiori è possibile unire più L-RAY/1000. Si possono montare insieme fino a quattro sistemi (☞ fig. 6).

4.2.1 Montaggio (figg. 5 e 6)

- 1) Se il sistema deve essere montato sospeso, avvitare bene le quattro viti con asole (13) nelle relative filettature sul lato superiore del telaio (14).



4.2 Combinazione di più L-RAY/1000

Per la sonorizzazione di zone più grandi, si può combinare più L-RAY/1000. Quattro sistemi al massimo possono essere montati l'uno sotto l'altro (vedi schema 6).

4.2.1 Montaggio (schemi 5 e 6)

- 1) Se il sistema deve essere sospeso, si fissano solidamente i quattro cingoli (13) sui filetti previsti sulla faccia superiore del sistema di sospensione (14). Si agganciano solidamente i quattro cingoli. Quattro fori laterali di 10 mm nel telaio offrono la possibilità di un ulteriore sistema di fissaggio e di sicurezza.
Per un'installazione diretta sul pavimento, si posano i sistemi di sospensione sui filetti su una superficie sicura. Le descrizioni utilizzate prima di "alto" e "basso" si riferiscono al montaggio sospeso e devono essere invertite in conseguenza per un'installazione sul pavimento.
- 2) Si mettono i rail di montaggio verticali posti sulle ariste dell'unità di grave (15) sui 4 elementi di collegamento venanti dal sistema di sospensione (14) e si fissano con quattro viti a 6 pans creux. Si toglie il rail in U (18) sulla faccia inferiore dell'unità di grave serrando i due viti.
- 3) Si fissano l'unità di grave del secondo sistema con 4 viti a 6 pans creux sulla prima unità di grave. Se d'altri sistemi devono essere aggiunti, si toglie il rail in U e si fissano su questa unità di grave e si montano le unità di grave successive su questa unità di grave della stessa maniera.
- 4) Si fissano la prima unità di medio acuto con due viti a 6 pans creux (16) sulla faccia anteriore con l'unità di grave la più in basso.
- 5) Come indicato sullo schema 2, si fissano i rail in U sulla faccia posteriore dell'unità di medio acuto e sulla faccia inferiore dell'unità di grave con due viti a 6 pans creux, con il sistema di giunzione (19).

- 6) Si collegano insieme le altre unità di medio acuto con rispettivamente due viti a 6 pans creux sulla faccia anteriore.
- 7) Si collegano insieme sulla faccia posteriore le unità di medio acuto. Per un campo sonoro regolare, in ogni zona di sonorizzazione, una forma incurvata del sistema di alto-parlanti può essere interessante. In questo caso, si possono regolare individualmente gli angoli tra le unità di medio acuto:
Con due viti a 6 pans creux e il sistema di giunzione (20), si collegano due unità di medio acuto di tale modo che la linea descritta con il grado desiderato sul sistema di giunzione sia piano con l'arête del rail in U dell'unità inferiore. Per gli angoli 0°, 2°, 4°, 6° e 8° e 10°, il foro superiore (21) conviene per il fissaggio, per gli angoli 3°, 5°, 7° e 9°, il foro inferiore (22) sul rail in U.

4.2.2 Collegamento

- 1) Si collega un apparecchio audio con uscita linea (per esempio tavola di miscelazione, preamplificatore ecc.) come fonte di segnale alla presa XLR LINE INPUT (12) della prima unità di grave. Le prese XLR sono configurate in simmetrico ma possono essere collegate in asimmetrico via gli adattatori adeguati [per esempio MCA-508 (XLR-RCA) di "img Stage Line"].
- 2) Si collega l'uscita LINE OUTPUT (11) della prima unità di grave all'entrata LINE INPUT (12) della seconda unità di grave. Si collega l'uscita LINE OUTPUT della seconda unità di grave al nuovo all'entrata d'una terza unità di grave fino a che tutte le unità di grave siano collegate.
- 3) Si collega la presa IN sulla faccia posteriore della prima unità di medio acuto con una delle prese MID/HIGH OUTPUT (4) della prima unità di grave.

Si mettono le schede nelle prese corrispondenti e si girano verso la destra fino a che esse si incastrano. Per rimuoverle ulteriormente, si toglie il leva di bloccaggio sulla scheda e si gira la scheda verso la sinistra.

- 4) Si collega la scheda OUT sulla faccia posteriore della prima unità di medio acuto alla presa IN della unità di medio acuto seguente. Della stessa maniera, si collega la seconda unità di medio acuto alla terza e la terza alla quarta.
- 5) Come descritto nei punti 3 e 4, si collegano egualmente le altre unità di medio acuto e questa ultima con al più tre altre unità.
Importante: Non si collegano mai più di quattro unità di medio acuto a una unità di grave, esse sarebbero in sovraccarico!
- 6) Se si desidera, si collega un cavo dati di un PC alla presa USB (7), RS-232 (8) o RS-485 INPUT (5) della prima unità di grave.

Per combinare più sistemi, una connessione RS-485 è raccomandata poiché il segnale può essere diretto via la presa RS-485 OUTPUT (6) alla presa RS-485 INPUT della unità di grave seguente (vedi capitolo 6). L'uscita RS-485 OUTPUT della ultima unità di grave della catena dovrebbe essere terminata con una resistenza di 120 Ω, più particolarmente se si usano cavi di collegamento lunghi. Si salda la resistenza (> 0,3 W) ai pin 2 e 3 d'una scheda XLR femmina e si mette la scheda nella uscita RS-485 o si usa un tappo adeguato (per esempio DLT-123 di "img Stage Line") con adattatore (scheda femmina-femmina, per esempio NTA-113 di "img Stage Line").

Nota: Il sistema L-RAY è collegato anche a un computer o ad altri apparecchi, che sono collegati via il cavo settore alla terra (per esempio tavola di miscelazione), dei rumori possono apparire a causa di accoppiamenti di massa. Per eliminare questi disturbi, la linea audio

Si appende il telaio in modo sicuro con tutte e quattro le viti con anelli. Quattro fori laterali sul telaio, di 10 mm, offrono la possibilità di un ulteriore sistema di fissaggio e di sicurezza.

Nel caso di sistemazione sul pavimento, si posano i sistemi sul pavimento, senza le viti con anelli, su una base sicura. Le indicazioni "sotto" e "sopra", usate nelle seguenti descrizioni, si riferiscono al montaggio sospeso e sono da invertire in caso di montaggio sul pavimento.

- 2) Si inseriscono le guide verticali di montaggio degli spigoli della prima unità wooper (15) sui quattro giunti staccati dal telaio (14) ed avvitano con quattro brugole. Si toglie la guida ad U (18) sul lato inferiore dell'unità wooper allentando le due viti.
- 3) Si avvitano l'unità wooper del secondo sistema alla prima unità wooper, servendosi di quattro brugole. Se si devono aggiungere altri sistemi, si toglie anche dalla seconda unità la guida ad U e si montano le unità successive nello stesso modo.
- 4) Si avvitano con due brugole (16) la prima unità midrange/tweeter al lato anteriore dell'unità wooper più bassa.
- 5) Come mostra la fig. 2, si collegano le guide ad U sul retro dell'unità midrange/tweeter e sul lato inferiore dell'unità wooper servendosi di due brugole e del giunto (19).
- 6) Si avvitano fra loro le restanti unità midrange/tweeter sul lato anteriore, ogni volta per mezzo di due brugole.
- 7) Si collegano fra loro sul lato posteriore le unità midrange/tweeter. Per un campo sonoro omogeneo nella zona da sonorizzare può essere opportuno prevedere una forma ad arco del sistema d'altoparlanti. A tale scopo, gli angoli fra le unità midrange/tweeter possono essere regolati individualmente:

Con l'aiuto di due brugole e del giunto (20), si collegano due unità midrange/tweeter in modo tale

che la linea contrassegnata con il numero di gradi desiderato sia a filo con lo spigolo della guida ad U dell'unità inferiore. Per gli angoli 0°, 2°, 4°, 6°, 8° e 10°, si deve usare il foro superiore (21) per le viti, per gli angoli 3°, 5°, 7° e 9° il foro inferiore (22) della guida ad U.

4.2.2 Collegamento

- 1) Si collega alla presa XLR LINE INPUT (12) della prima unità wooper un apparecchio audio con uscita Line (per esempio mixer, preamplificatore) come sorgente di segnali. Le prese XLR sono collegate in modo simmetrico, ma con relativi adattatori possono essere collegate anche in modo asimmetrico [per esempio con MCA-508 (XLR - RCA) dal programma di "img Stage Line"].
- 2) Si collega l'uscita LINE OUTPUT (11) della prima unità wooper con l'ingresso LINE INPUT (12) della seconda unità wooper. Si collega l'uscita LINE OUTPUT della seconda unità wooper con l'ingresso di un'ulteriore unità wooper finché tutte le unità wooper sono collegate.
- 3) Si collega la presa IN sul retro della prima unità midrange/tweeter con una delle prese MID/HIGH OUTPUT (4) della prima unità wooper.
Si inseriscono i connettori nelle relative prese e si girano a destra fino allo scatto. Per sfilarli successivamente, si tirano indietro la levetta di blocco sul connettore e si girano i connettori a sinistra.
- 4) Si collega la presa OUT sul retro della prima unità midrange/tweeter con la presa IN dell'unità midrange/tweeter successiva. Si procede nello stesso modo per la seconda unità midrange/tweeter e la terza nonché per la terza e la quarta unità.
- 5) Come descritto nei passi 3 e 4, si collegano anche le altre unità wooper ognuna con un'unità midrange/tweeter e quest'ultima al massimo con altre tre unità.
Importante: Mai collegare più di quattro unità midrange/tweeter con un'unità wooper per non sovraccaricare quest'ultima!

- 6) Se si desidera, si collega una linea dati da un PC con la presa USB (7), RS-232 (8) o RS-485 INPUT (5) della prima wooper.

Per la combinazione di più sistemi è consigliabile una connessione tramite RS-485, dato che attraverso la presa RS-485 OUTPUT (6), il segnale può essere portato alla presa RS-485 INPUT dell'unità wooper successiva (cfr. cap. 6). L'uscita RS-485 OUTPUT dell'ultima unità wooper della catena dovrebbe essere terminata, specialmente se si usano cavi di comando piuttosto lunghi, con una resistenza di 120 Ω. Si salda la resistenza (> 0,3 W) ai pin 2 e 3 di una scheda XLR ed inserisce la scheda nell'uscita RS-485, oppure utilizzare un corrispondente terminatore (per esempio DLT-123 di "img Stage Line") con adattatore (femmina/femmina, per esempio NTA-113 di "img Stage Line").

N.B.: Se il sistema L-RAY è collegato sia con un computer che con apparecchi collegati a terra tramite il cavo rete (per esempio mixer), si possono manifestare dei rumori in seguito ad anelli di terra. Per eliminare questi disturbi, nel collegamento audio può essere inserito un filtro di separazione masse (per esempio FGA-202 dal programma di "img Stage Line").

- 7) Per l'alimentazione, si collega ogni apparecchio con la rete 230 V tramite la presa PowerCon® (3). Un cavo rete non è in dotazione con l'apparecchio. Per il collegamento si può usare un cavo rete con un connettore PowerCon® e con una spina schuko (per esempio AAC-115P di "img Stage Line"). Fare attenzione che il circuito nel quale è collegato l'apparecchio, sia protetto sufficientemente da fusibili.



peut être dirigée via un filtre (p. ex. FGA-202 de "img Stage Line").

- 7) Pour l'alimentation, reliez les appareils respectivement via la prise PowerCon® (3) au secteur 230 V. Le cordon secteur n'est pas livré avec l'appareil. On peut utiliser un cordon secteur avec une fiche PowerCon® et une fiche Schuko (par exemple AAC-115P de "img Stage Line"). Veillez à ce que le circuit de courant auquel l'appareil est relié, ait un fusible suffisamment puissant.

5 Utilisation

- 1) Allumez la source de signal reliée.
- 2) Allumez l'installation de sonorisation avec l'interrupteur POWER (1) sur la face arrière de chaque unité de grave. L'interrupteur brille servant de témoin de fonctionnement.
- 3) Avec le potentiomètre LEVEL, réglez le volume et si vous utilisez plusieurs systèmes, réglez le rapport de volume des systèmes entre eux. [Il existe une possibilité supplémentaire de modification du volume via l'option de commande à distance du processeur de signal (voir chapitre 6.5)].

Si la LED PEAK (10) brille, le niveau d'entrée est trop élevé ; tournez le réglage dans l'autre sens pour diminuer le volume.

PRECAUTION



Ne réglez jamais le volume, de manière très élevée. Un volume trop élevé peut, à long terme, générer des troubles de l'audition. L'oreille humaine s'habitue à des volumes élevés et ne les perçoit plus comme tels au bout d'un certain temps. Nous vous conseillons donc de régler le volume et de ne plus le modifier.

6 Réglage du processeur de signal

Un processeur digital de signal (DSP) se trouve dans l'unité de grave ; il gère la répartition du signal sur les haut-parleurs de grave et l'unité de médium aigu et d'autre part, il offre de nombreuses possibilités de corrections de réponse en fréquences, durée, limitation de dynamique. Départ usine, le DSP est prêt à être utilisé. Pour modifier les réglages, p. ex. adapter l'installation à l'acoustique de la pièce, il faut utiliser le logiciel PC livré et les trois interfaces distinctes pour le branchement à un PC : USB (7), RS-232 (8), RS-485 (5 et 6). La gestion via l'interface RS-485 offre des avantages certains par rapport aux deux autres interfaces : les liaisons peuvent être bien plus longues, la connexion peut être poursuivie respectivement via la prise RS-485 OUTPUT (6) vers l'entrée RS-485 INPUT (5) du système suivant.

La possibilité de pouvoir nommer individuellement les systèmes permet de configurer séparément jusqu'à 10 systèmes via le même bus de données depuis le programme de gestion.

6.1 Installation du logiciel PC

Pour pouvoir utiliser le programme de gestion livré, le PC doit disposer d'un système d'exploitation *Windows 98 SE* ou supérieur (*Windows ME*, *Windows XP* etc.) et d'une interface USB, RS-232 ou RS-485. La résolution de l'écran devrait être 1024 x 768 points au moins. Pour l'installation du logiciel PC, démarrez sur le CD livré le programme d'installation SETUP.EXE et suivez les indications du programme d'installation.

6.2 Installation du driver USB

Un driver spécifique est nécessaire pour le raccordement via l'interface USB. Il se trouve sur le CD livré. Dans la fenêtre de dialogue d'installation, qui s'affiche sur l'écran après le branchement à l'interface USB, on vous demande le chemin d'accès pour le driver. Sélectionnez le répertoire DRIVER sur le CD, le driver correspondant est automatiquement installé.

6.3 Etablissement de la liaison de données

6.3.1 Gestion de plusieurs systèmes via le bus de données RS-485

Si plusieurs systèmes L-RAY doivent être gérés via le bus de données RS-485, chaque système doit tout d'abord être caractérisé par un nom et un numéro ID individuel. Cela n'est nécessaire que lors de la première mise en service. Les systèmes mémorisent ces données et peuvent ainsi répondre séparément. Lorsque la dénomination est déjà faite, on peut débiter le montage de liaison avec le point 9).

- 1) Séparez toutes les liaisons de données entre les systèmes.
- 2) Reliez le premier système au PC via RS-485, RS-232 ou USB. Démarrez le programme "Active-SpeakerController".
- 3) Appelez le menu "Communications" Enable Communications". Le programme recherche un système L-RAY relié et indique dans la liste, sous le point "Select Device:" le système trouvé et sous le point "Current Device Information", le numéro actuel et le nom actuel de ce système.
- 4) Démarrez le montage de la liaison par un clic sur "Connect". (Peu importe l'option choisie sous "Data Configuration", cela n'a pas d'importance).
- 5) Une fois la liaison effectuée, et les données lues par le système ("> Program Data Transferred OK...") apparaît en bas dans la ligne d'état, appelez le point du menu "Device" Edit Current Device Information".
La fenêtre "Edit Current device information" avec le numéro ID actuel et le nom actuel du système relié est affichée.
- 6) Saisissez dans le champ correspondant, un numéro ID explicite (1 à 10) et un nom probant (14 signes max. en code ASCII) pour le système et confirmez avec "OK". Les données sont transmises au système et dans la fenêtre principale elles sont indiquées en haut à droite par "Current Device ID" et "Current Device Name".



5 Funzionamento

- 1) Accendere la sorgente collegata di segnali.
- 2) Accendere l'impianto PA con l'interruttore di rete POWER (1) sul retro di ogni unità woofer. L'interruttore s'illumina per indicare il funzionamento.
- 3) Con il regolatore LEVEL impostare il volume e, impiegando più sistemi, il rapporto fra i volumi di detti sistemi. [Una possibilità supplementare per modificare il volume è data anche dall'opzione di telecomando del processore (☞ cap. 6.5)].

Se si accende il LED PEAK (10), il livello d'ingresso è troppo alto; occorre allora abbassare il regolatore.

ATTENZIONE



Mai tenere molto alto il volume. A lungo andare, il volume eccessivo può procurare danni all'udito! L'orecchio si abitua agli alti volumi e dopo un certo tempo non se ne rende più conto. Perciò non aumentare il volume successivamente.

6 Impostazione del processore dei segnali

Nell'unità woofer si trova un processore digitale dei segnali (DSP), che provvede alla distribuzione del segnale fra i woofer e la unità midrange/tweeter e che offre molteplici possibilità per la correzione della risposta in frequenza e della propagazione del suono nonché per limitare la dinamica. Dalla fabbrica, il DSP è configurato pronto per essere usato. Per modificare le impostazioni, p. es. per adattare l'impianto all'acustica dell'ambiente, servono il software PC in dotazione e tre differenti interfacce per il collegamento con il PC: USB (7), RS-232 (8), RS-485 (5 e 6). Il controllo attraverso l'interfaccia RS-485 presenta chiari vantaggi rispetto alle altre due: si possono usare dei cavi decisamente più lunghi e il collegamento può essere fatto passare dalla presa

RS-485 OUTPUT (6) all'ingresso RS-485 INPUT (5) del sistema successivo.

Grazie alla possibilità di dare nomi individuali ai sistemi, il programma di controllo permette la configurazione separata di un massimo di 10 sistemi per mezzo di un unico data bus.

6.1 Installazione del software per il PC

La configurazione minima del PC per il programma di controllo in dotazione richiede il sistema operativo *Windows 98 SE* o maggiore (*Windows ME*, *Windows XP* ecc.) e una porta USB, RS-232 o RS-485. La risoluzione dello schermo dovrebbe essere come minimo 1024 x 768 pixel. Per l'installazione del software avviare il programma d'installazione SETUP.EXE sul CD in dotazione e seguire le istruzioni.

6.2 Installazione del driver USB

Per la connessione attraverso la porta USB è richiesto un driver speciale che si trova sul CD in dotazione. Nel dialogo che appare sullo schermo dopo la connessione alla porta USB, si chiede il percorso per il driver. Quindi scegliere la cartella DRIVER sul CD. Il driver adatto viene installato automaticamente.

6.3 Impostazione della connessione dati

6.3.1 Controllo di più sistemi tramite il data bus RS-485

Se attraverso il data bus RS-485 si devono controllare più sistemi L-RAY, occorre dapprima dare un nome e un numero ID individuale ad ogni sistema. Ciò è necessario solo per la prima volta del funzionamento. I sistemi memorizzano questi dati e così possono essere chiamati separatamente. Se l'identificazione è fatta, la connessione può iniziare con il punto 9).

- 1) Scollegare tutte le connessioni dati fra i sistemi.

- 2) Collegare il primo sistema con il PC per mezzo di RS-485, RS-232 o USB. Avviare il programma "ActiveSpeakerController".
- 3) Chiamare il punto del menù "Communications" Enable Communications". Il programma cerca un sistema L-RAY collegato ed indica nell'elenco "Select Device:" il sistema trovato, e con "Current Device Information" il numero e il nome attuale del sistema.
- 4) Cliccando su "Connect" si avvia la connessione. (L'opzione scelta in "Data Configuration" non ha importanza in questo contesto.)
- 5) Dopo che si è instaurata la connessione e dopo che i dati sono stati letti dal sistema (nella riga di stato si vede in basso "> Program Data Transferred OK...") chiamare il punto del menù "Device" Edit Current Device Information".
Appare la finestra "Edit current device information" con il numero ID e il nome attuale del sistema collegato.
- 6) Digitare nel relativo campo un numero ID inequivocabile (1 - 10) e un nome significativo (max. 14 caratteri ASCII) per il sistema e confermare con "OK". I dati vengono trasmessi al sistema e visualizzati nella finestra principale in alto a destra come "Current Device ID" e "Current Device Name".
- 7) Separare il collegamento tramite il punto del menù "Communications" Disable Communications". Nella riga di stato si vede "> Disconnected".
- 8) Staccare il cavo di collegamento dal sistema collegato e collegarlo con il sistema successivo. Ripetere i punti 3) - 8) fino alla definizione chiara di tutti i sistemi. Quindi ricollegare i sistemi fra loro e collegare il primo sistema con il PC.
- 9) Chiamare il punto del menù "Communications" Enable Communications". Ora, nell'elenco "Select Device:" si vedono tutti i sistemi collegati. Scegliere il sistema da configurare e quindi la direzione del trasferimento dei dati "Data Configuration":

7) Séparez la liaison sous le point de menu "Communications ▶ Disable Communications". Dans la ligne de statut, "-> Disconnected" s'affiche.

8) Tirez le câble de liaison du système connecté et reliez-le avec le système suivant.

Répétez les points 3) à 8) jusqu'à ce que tous les systèmes soient dénommés de manière explicite. Ensuite, reliez les systèmes entre eux et reliez le premier système au PC.

9) Appelez le point de menu "Communications ▶ Enable Communications". Tous les systèmes reliés apparaissent dans la liste sous "Select Device.". Sélectionnez le système à configurer puis la direction de la transmission de données "Data Configuration" :

"Upload Program Data from Device" : les données actuelles du système L-RAY (réglage de départ) sont transmises au PC. Cette option est pré-réglée et devrait être utilisée lors du premier fonctionnement.

"Download Program Data to Device" : les réglages sur le PC sont transmis au système L-RAY. Cette option est intéressante lorsque des données d'un fichier ou d'un autre système L-RAY ont déjà été chargées.

Avec un clic sur "Connect", démarrez le montage de liaison. Avec la touche "Esc" ou en fermant la fenêtre de dialogue, le processus peut être interrompu sans montage de liaison.

6.3.2 Gestion de chaque système

Si lors de l'utilisation de plusieurs systèmes, un seul système est respectivement relié ponctuellement au PC :

1) Reliez ce système via RS-485, RS-232 ou USB au PC. Démarrez le programme "ActiveSpeaker-Controller".

2) Appelez le point de menu "Communications ▶ Enable Communications". Le programme recherche un système L-RAY connecté et indique dans la liste sous "Select Device." le système trouvé et

sous "Current Device Information", le numéro actuel et le nom actuel de ce système.

Distinguer plusieurs systèmes en fonction du numéro saisi ici n'a pas d'importance pour la transmission de données tant que les appareils ne sont pas reliés via un bus commun de données.

3) Sélectionnez la direction de la transmission de données "Data Configuration" :

"Upload Program Data from Device" : les données actuelles du système L-RAY (réglage de départ) sont transmises au PC. Cette option est pré-réglée et devrait être utilisée lors du premier fonctionnement.

"Download Program Data to Device" : les réglages sur le PC sont transmis au système L-RAY. Cette option est intéressante lorsque des données d'un fichier ou d'un autre système L-RAY ont déjà été chargées.

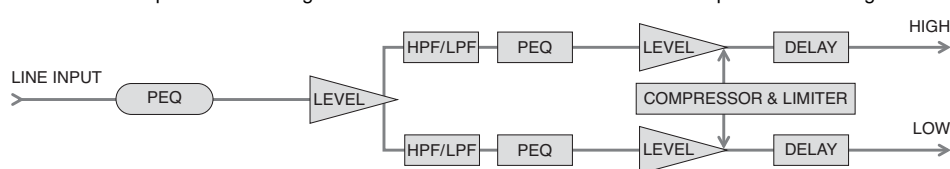
Avec un clic sur "Connect", démarrez le montage de liaison. Avec la touche "Esc" ou en fermant la fenêtre de dialogue, le processus peut être interrompu sans montage de liaison.

Pour une coupure ultérieure de la liaison, appelez le point de menu "Communications ▶ Disable Communications".

6.4 Appeler les réglages mémorisés

Dans la mémoire fixe du processeur de signal six réglages différents "Program" peuvent être mémorisés, ils restent même mémorisés lorsque le système est coupé de son alimentation.

Pour appeler un réglage mémorisé dans la mémoire fixe du processeur de signal :



⑦ Diagramme

"Upload Program Data from Device": i dati attuali dal sistema L-RAY (impostazione all'avvio) vengono trasferiti al PC. Questa opzione è preimpostata e dovrebbe essere usata in occasione del primo funzionamento.

"Download Program Data to Device": le impostazioni sul PC vengono trasferite nel sistema L-RAY. Questa opzione ha senso se sono già stati caricati dei dati da un file o da un altro sistema L-RAY.

Cliccando su "Connect" si avvia la connessione. Con il tasto "Esc" oppure chiudendo la finestra del dialogo è possibile interrompere la procedura senza stabilire una connessione.

6.3.2 Controllo di sistemi singoli

Se, anche impiegando più sistemi, si desidera collegare nello stesso tempo un solo sistema con il PC :

1) Collegare il sistema con il PC per mezzo di RS-485, RS-232 o USB. Avviare il programma "Active-SpeakerController".

2) Chiamare il punto del menù "Communications ▶ Enable Communications". Il programma cerca un sistema L-RAY collegato ed indica nell'elenco "Select Device." il sistema trovato, e con "Current Device Information" il numero e il nome attuale del sistema.

La distinzione fra più sistemi sulla base del numero qui registrato è senza importanza per il trasferimento dati finché gli apparecchi non devono essere collegati attraverso un data bus comune.

3) Scegliere la direzione per il trasferimento dati con "Data Configuration":

"Upload Program Data from Device": i dati attuali dal sistema L-RAY (impostazione all'avvio) vengono trasferiti al PC. Questa opzione è preimpostata e dovrebbe essere usata in occasione del primo funzionamento.

"Download Program Data to Device": le impostazioni sul PC vengono trasferite nel sistema L-RAY.

Questa opzione ha senso se sono già stati caricati dei dati da un file o da un altro sistema L-RAY.

Cliccando su "Connect" si avvia la connessione. Con il tasto "Esc" oppure chiudendo la finestra del dialogo è possibile interrompere la procedura senza stabilire una connessione.

Per una separazione successiva della connessione, chiamare il punto del menù "Communications ▶ Disable Communications".

6.4 Chiamare le impostazioni memorizzate

Nella memoria fissa del processore dei segnali si possono memorizzare sei differenti impostazioni "Program" che rimangono conservate anche dopo la separazione dall'alimentazione.

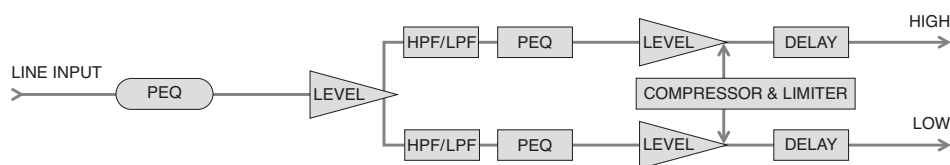
Per chiamare un'impostazione memorizzata precedentemente nella memoria fissa del processore:

1) Chiamare il punto del menù "Program ▶ List Program & Recall". Si apre la finestra "List Program" visualizzando l'elenco delle sei impostazioni memorizzate nella memoria fissa del processore.

2) Cliccare sul pulsante "Recall" vicino al programma desiderato. Il processore passa al programma scelto e i dati dell'impostazione vengono trasferiti sul PC per essere visualizzati.

Se non si deve chiamare nessuno dei programmi indicati, chiudere la finestra con il mouse oppure premere il tasto "Esc".

L'impostazione memorizzata per ultima "Current Program" è attiva automaticamente all'accensione del sistema L-RAY (impostazione all'avvio).



⑦ Diagramma a blocchi

1) Appelez le point de menu "Program ▶ List Program & Recall". La fenêtre "List Program" s'ouvre et indique la liste avec les six réglages mémorisés dans la mémoire fixe du processeur de signal.

2) Cliquez à côté du programme voulu dans la zone "Recall". Le processeur de signal commutera sur le programme sélectionné et les données du réglage sont transmises sur le PC et affichées.

Si aucun des programmes affichés ne doit être appelé, fermez la fenêtre avec la souris ou appuyez sur la touche "Esc".

Le dernier programme mémorisé appelé "Current Program" est automatiquement actif lorsque vous allumez le système L-RAY (réglage de démarrage).

6.5 Modification du réglage

Attention ! Le processeur de signal est, en liaison avec le programme de gestion, un outil efficace avec lequel des modifications très précises mais aussi importantes, des propriétés de transmission du système de haut-parleurs sont possibles.

C'est pourquoi, toute modification des paramètres doit faire l'objet de réflexions poussées. Des changements extrêmes des réglages peuvent, dans le pire des cas, endommager le système de haut-parleurs.

Si la liaison entre le PC et le système L-RAY existe, les modifications des paramètres sur le PC sont immédiatement transmises au système L-RAY. Cependant, elles sont mémorisées uniquement dans la mémoire de travail du processeur de signal et ne

6.5 Modificare l'impostazione

Attenzione!

Il processore dei segnali, insieme al programma di controllo, è uno strumento efficiente che permette l'esecuzione di modifiche finissime ma nello stesso tempo gravose delle caratteristiche di trasferimento del sistema d'altoparlanti.

Pertanto, ogni modifica dei parametri dovrebbe essere fatta con cautela e cognizione di causa. Nella peggiore delle ipotesi, modifiche estreme delle impostazioni possono portare al danneggiamento del sistema d'altoparlanti.

Se esiste una connessione fra PC e il sistema L-RAY, le modifiche di parametri fatti sul PC vengono trasmesse immediatamente al sistema L-RAY. Tuttavia, esse vengono memorizzate solo nella memoria di lavoro del processore dei segnali, e dopo lo spegnimento del sistema L-RAY vanno perse. Per mantenere le modifiche in modo duraturo, devono essere memorizzate nella memoria fissa del processore (☞ Capitolo 6.6).

Nella finestra principale del programma è rappresentato come diagramma a blocchi il percorso dei segnali attraverso il sistema d'amplificazione (☞ fig. 7). Dall'ingresso a sinistra, il segnale percorre dapprima i blocchi PEQ e LEVEL e quindi viene distribuito fra i due rami d'uscita LOW e HIGH. Il segnale LOW viene trasmesso sull'amplificatore dei woofer, il segnale HIGH su quello dei unità midrange/tweeter. Cliccando sui blocchi funzionali, la finestra sotto il diagramma a blocchi fa vedere le

F
B
CH

son pas conservées lorsque le système L-RAY est éteint. Pour conserver durablement les réglages, ils doivent être mémorisés dans la mémoire fixe du processeur de signal (voir chapitre 6.6).

Dans la fenêtre principale du programme, la voie de signal s'affiche via le système amplifié sous forme de diagramme (voir schéma 7). Le signal passe depuis l'entrée sur la page gauche tout d'abord les blocs PEQ et LEVEL puis est réparti sur les deux voies de sortie LOW et HIGH. Le signal LOW est dirigé ensuite sur l'amplificateur des haut-parleurs de graves, le signal HIGH sur l'amplificateur des unités de médium aigu. En cliquant sur les blocs de fonction, la fenêtre sous le diagramme indique les réglages correspondants. Les possibilités de réglage des différents blocs de fonction sont expliquées ci-après.

PEQ

Dans ces blocs de fonction, 6 ou 2 (en entrée) filtres indépendants, combinables sont disponibles.

En cliquant sur le numéro du filtre, sélectionnez celui à configurer. Le numéro sélectionné est affiché en rouge.

Dans la liste "Type", vous pouvez choisir le type de filtre :

None

le filtre est désactivé

Peaking

la courbe du filtre est en forme de cloche, les paramètres suivants sont réglables :

Frequency = fréquence médiane

Q-Factor (Bandwidth) = largeur de bande, facteur Q

Level = augmentation ou diminution de niveau

Bandpass

Filtre passe bande avec diminution de niveau au-dessus et au-dessous de la fréquence médiane, les paramètres suivants sont réglables :

Frequency = fréquence médiane

Q-Factor (Bandwidth) = largeur de bande, facteur Q

Hi-Shelf

Augmentation ou diminution de toutes les fréquences au-dessus de la fréquence limite, les paramètres suivants sont réglables :

Frequency = fréquence limite

Level = augmentation ou diminution de niveau

Lo-Shelf

Augmentation ou diminution de toutes les fréquences au-dessous de la fréquence limite, les paramètres suivants sont réglables :

Frequency = fréquence limite

Level = augmentation ou diminution de niveau

Notch

Diminution maximale d'une fréquence sélectionnée, les paramètres suivants sont réglables :

Frequency = fréquence médiane

Q-Factor (Bandwidth) = largeur de bande, facteur Q

Le diagramme de fréquence présente le réglage du filtre sélectionné et la courbe résultant de tous les réglages des filtres.

HPF/LPF

Ces blocs de fonction avec respectivement un filtre passe-haut et un filtre passe-bas servent, tout d'abord, de filtre de fréquence pour répartir le signal entre les haut-parleurs de grave (LOW) et les haut-parleurs de médium aigu (HIGH). Les filtres disponibles ici permettent que les haut-parleurs ne reçoivent que les parties de signal pour la restitution desquelles ils sont spécialisés. Une modification du pré-réglage de ces filtres devrait être effectuée après mûre réflexion !

Dans la liste sous "Filter Type", on peut sélectionner respectivement à partir des caractéristiques différentes de filtres (Butterworth, Bessel, Linkwitz-Riley), avec différentes pentes. Sous "Frequency", on règle la fréquence limite correspondante. Un filtre passe-bas est désactivé, sa fréquence limite est réglée sur le maximum (sous "Frequency", "Off" est affiché).

Un filtre passe-haut est désactivé, sa fréquence limite est réglée sur le minimum (sous "Frequency", "Off" est affiché).

Le diagramme de fréquence présente la caractéristique de passage du réglage de filtre.

LEVEL

Dans ces blocs de fonction, le niveau pour le signal d'entrée ou respectivement pour les signaux de sortie HIGH et LOW peut être réglé.

Dans les blocs de fonction des deux voies de sorties, la phase "Phase" est en plus sélectionnable :

Normal : signal de sortie et signal d'entrée avec la même phase

Inverse : signal de sortie inversé par rapport au signal d'entrée

DELAY

Ce bloc de fonction est prévu pour les deux sorties. On peut sélectionner ici une temporisation de signal "Delay Time" en milli-secondes pour par exemple, corriger des différences de durée entre les différentes distances de haut-parleurs. L'éloignement calculé en fonction de la durée du bruit en mètres, pied et inch est indiquée sous le champ de saisie pour la temporisation.

Une saisie directe de l'éloignement avec calcul automatique de la durée de temporisation est également possible.

COMPRESSOR & LIMITER

Pour limiter la dynamique, des paramètres suivants sont réglables dans le bloc de fonctions pour les deux sorties ensemble :

threshold = seuil de déclenchement à partir duquel la diminution d'amplification commence.

ratio = rapport dans lequel l'amplification est diminuée (par exemple le réglage 9:1 signifie que pour une augmentation de niveau de 9 dB, seule une augmentation de 1 dB est tolérée). Pour un rapport de compression élevé (20:1 ou supé-

I

relative impostazioni. Le possibilità di regolazione dei singoli blocchi saranno illustrate qui di seguito.

PEQ

In questi blocchi sono disponibili in ognuno rispettivamente 6 e 2 (all'ingresso) filtri indipendenti, combinabili.

Cliccando sul numero scegliere il filtro da configurare. Il numero selezionato è rappresentato in rosso.

Dall'elenco "Type:" si può scegliere il tipo di filtro:

None

il filtro è disattivato

Peaking

la curva del filtro ha forma di campana; si possono impostare i seguenti parametri

Frequency = frequenza media

Q-Factor (Bandwidth) = larghezza di banda

Level = aumento o riduzione del livello

Bandpass

Filtro passa-banda con riduzione del livello sopra e sotto la frequenza media; si possono impostare i seguenti parametri

Frequency = frequenza media

Q-Factor (Bandwidth) = larghezza di banda

Hi-Shelf

aumento o riduzione di tutte le frequenze sopra la frequenza di taglio; si possono impostare i seguenti parametri

Frequency = frequenza di taglio

Level = aumento o riduzione del livello

Lo-Shelf

aumento o riduzione di tutte le frequenze sotto la frequenza di taglio; si possono impostare i seguenti parametri

Frequency = frequenza di taglio

Level = aumento o riduzione del livello

Notch

Riduzione massima di una frequenza scelta; si possono impostare i seguenti parametri

Frequency = frequenza media

Q-Factor (Bandwidth) = larghezza di banda

Nel diagramma delle frequenze è rappresentata l'impostazione del filtro scelto nonché la curva che risulta da tutte le impostazioni dei filtri.

HPF/LPF

Questi blocchi funzionali, ognuno con un filtro passa-alto e uno passa-basso, servono in primo luogo come filtro per distribuire il segnale fra i woofer (LOW) e i midrange/tweeter (HIGH). I filtri a disposizione qui fanno sì che agli altoparlanti arrivino solo quelle parti dei segnali alla cui riproduzione sono specializzati. Una modifica della preimpostazione di questi filtri dovrebbe pertanto essere eseguita con molta cautela!

Dall'elenco "Filter Type:" si può scegliere fra diverse caratteristiche per i filtri (Butterworth, Bessel, Linkwitz-Riley) con differenti pendenze. Con "Frequency" si imposta la relativa frequenza di taglio. Un filtro passa-basso viene disattivato se la sua frequenza di taglio è messa sul massimo (con "Frequency" è indicato "Off").

Un filtro passa-alto viene disattivato se la sua frequenza di taglio è messa sul minimo (con "Frequency" è indicato "Off").

Nel diagramma delle frequenze è rappresentata la caratteristica diretta dell'impostazione del filtro.

LEVEL

Con questi blocchi funzionali si può impostare il livello risp. per il segnale d'ingresso e per i segnale d'uscita HIGH e LOW.

Nei blocchi funzionali dei due rami d'uscita, in più è selezionabile la posizione delle fasi "Phase":

Normal = i segnali d'uscita e d'ingresso hanno la stessa fase

Inverse = il segnale d'uscita è invertito rispetto al segnale d'ingresso.

DELAY

Questo blocco funzionale è presente per entrambe le uscite. Si può selezionare un ritardo del segnale "Delay Time" in millesimi di secondi, p. es. per correggere le differenze di propagazione del suono in caso di differenti distanze fra gli altoparlanti. Sotto il campo di digitazione per il ritardo è indicata la distanza calcolata secondo la velocità di propagazione del suono in metri nonché in foot ed inch.

È possibile anche la digitazione diretta della distanza con calcolo automatico del ritardo.

COMPRESSOR & LIMITER

Per limitare la dinamica, in questo blocco funzionale si possono impostare per entrambe le uscite i seguenti parametri:

Threshold = valore soglia, a partire del quale inizia la riduzione dell'amplificazione

Ratio = rapporto secondo il quale l'amplificazione viene ridotta (il valore 9:1, p. es., significa che con un aumento del livello di 9 dB è ammesso un aumento di 1 dB solo). Con un alto rapporto di compressione (20:1 o maggiore) e con tempo di reazione breve (Attack Time = 1 ms o meno) si ottiene un effetto di limitazione (Limiting).

Release Time = il tempo che deve passare dopo un superamento in basso del valore soglia prima che l'amplificazione raggiunge nuovamente il suo valore normale

Attack Time = il tempo di reazione che determina con che velocità si reagisce al superamento in alto del valore soglia mediante una riduzione dell'amplificazione

I tempi attack e release non dovrebbero essere troppo piccoli, dato che una continua regolazione in caso di superamenti prolungati del valore soglia porta a delle distorsioni percepibili.

rieur), un effet de limitation est atteint (Limiting) pour un temps de montée réglé bref (attack time = 1 ms ou moins).

Release Time = durée qui doit s'écouler si on est passé sous le seuil de déclenchement jusqu'à ce que l'amplification atteigne à nouveau sa valeur normale.

Attack Time = temps de montée qui détermine la vitesse de réaction au dépassement du seuil avec la diminution d'amplification.

Les durées des fonctions Attack et Release ne doivent pas être sélectionnées trop petites car un réglage ultérieur rapide et continu pour des dépassements de seuils plus longs, conduit à des distortions audibles.

6.6 Mémorisation du réglage dans la mémoire fixe du processeur de signal

Pour que les réglages effectués restent disponibles d'une manière continue dans la mémoire fixe du processeur de signal :

- 1) Appelez le point de menu "Program ▶ Save As Current Program In Device".
- 2) Sélectionnez l'emplacement de mémoire "No. 1" à "No. 6" et confirmez. Tout réglage précédemment mémorisé à cet emplacement est écrasé.

Le réglage est tout d'abord mémorisé sous le nom du dernier réglage appelé "Current Program Name" et peut ensuite être renommé (voir chapitre 6.7).

Ce réglage mémorisé vaut maintenant également comme "Current Program" c'est-à-dire qu'il est automatiquement actif lors du prochain allumage du système L-RAY (réglage de départ).

6.7 Renommer un réglage dans la mémoire fixe du processeur de signal

Pour renommer le réglage actuellement appelé "Current Program" :

- 1) Appelez le point de menu "Program ▶ Edit Current Program Name".
- 2) Saisissez le nouveau nom et confirmez.

Le nom est immédiatement modifié dans la mémoire fixe du processeur de signal dans l'emplacement de mémoire sélectionné.

6.8 Mémorisation du réglage dans un fichier

Pour mémoriser le réglage actuel dans un fichier sur le PC (par exemple pour une utilisation ultérieure ou l'utilisation d'un autre système L-RAY) :

- 1) Appelez le point de menu "File ▶ Save as...".
- 2) Saisissez le nom du fichier, sélectionnez le lieu de l'enregistrement et confirmez. Le nom du fichier peut être sélectionné indépendamment du nom du réglage.

Le nom du fichier porte automatiquement l'extension ".asc". Le nom du réglage actuellement sélectionné est mémorisé dans le fichier. Si le réglage doit être mémorisé dans le fichier avec un autre nom sans que le nom soit modifié dans la mémoire fixe du processeur de signal, procédez comme suit :

- 1) Séparez la liaison de donnée vers le système L-RAY avec la commande de menu "Communications ▶ Disable Communications".
- 2) Appelez le point de menu "Program ▶ Edit Current Program Name".
- 3) Saisissez le nom devant être mémorisé dans le fichier et confirmez.
- 4) Appelez le point de menu "File ▶ Save as ...".
- 5) Saisissez le nom du fichier, sélectionnez l'emplacement de la mémorisation et confirmez.

6.9 Chargement d'un réglage venant d'un fichier

Pour charger un réglage venant d'un fichier, aucune liaison de données ne doit exister.

- 1) Si besoin, séparez la liaison de données vers le système L-RAY avec la commande de menu "Communications ▶ Disable Communications".
- 2) Appelez le point de menu "File ▶ Open".
- 3) Sélectionnez le fichier voulu et confirmez.
- 4) Le nom du réglage peut être vu via le point de menu "Program ▶ Edit Current Program Name" et si besoin, modifié.
- 5) Appelez le point de menu "Communications ▶ Enable Communications" ; le programme recherche les systèmes L-RAY reliés.
- 6) Si plusieurs systèmes L-RAY sont trouvés, choisissez le système voulu dans la liste "Select Device".
- 7) Dans le point "Data Configuration", sélectionnez l'option "Download Program Data To Device".
- 8) Cliquez sur "Connect". La liaison de données vers le système L-RAY sélectionné est créée, les réglages sont transmis dans la mémoire de travail du processeur de signal. Le nom du réglage chargé à partir du fichier est visible sous "Current Program Name:" dans la partie supérieure de la fenêtre. Pour une mémorisation continue des réglages dans la mémoire fixe du processeur de signal, appelez le point de menu "Program ▶ Save As Current Program In Device" (voir chapitre 6.6).

6.6 Memorizzare l'impostazione nella memoria fissa del processore

Per ottenere che le impostazioni eseguite rimangano a disposizione nella memoria fissa del processore si deve procedere come segue:

- 1) Chiamare il punto del menù "Program ▶ Save As Current Program In Device".
- 2) Selezionare la memoria "No. 1" fino a "No. 6" e confermare. Un'impostazione memorizzata precedentemente in quella posizione sarà sovrascritta.

Per il momento, l'impostazione viene memorizzata con il nome dell'impostazione chiamata per ultima "Current Program Name" e può essere modificata successivamente (☞ cap. 6.7).

Questa impostazione ora vale come "Current Program", vuol dire che alla successiva accensione del sistema L-RAY è automaticamente attiva (impostazione all'avvio).

6.7 Cambiare il nome di un'impostazione nella memoria fissa del processore

Per cambiare il nome dell'impostazione attuale "Current Program":

- 1) Chiamare il punto del menù "Program ▶ Edit Current Program Name".
- 2) Digitare il nuovo nome e confermare.

Il nome viene cambiato subito nella posizione attuale della memoria fissa del processore.

6.8 Memorizzare l'impostazione in un file

Per memorizzare l'impostazione attuale in un file sul PC (p.es. per un impiego futuro oppure in un altro sistema L-RAY):

- 1) Chiamare il punto del menù "File ▶ Save as...".
- 2) Digitare il nome del file e selezionare il luogo per la memorizzazione e quindi confermare. Il nome del file può essere scelto indipendentemente dal nome dell'impostazione.

Il nome del file ottiene automaticamente l'estensione ".asc". Il nome dell'impostazione attuale viene pure memorizzato nel file. Se l'impostazione deve essere memorizzata nel file con un altro nome, senza che il nome venga modificato nella memoria fissa del processore, si deve procedere come segue:

- 1) Scollegare la connessione dati con il sistema L-RAY per mezzo del comando del menù "Communications ▶ Disable Communications".
- 2) Chiamare il punto del menù "Program ▶ Edit Current Program Name".
- 3) Digitare e confermare il nome da memorizzare nel file.
- 4) Chiamare il punto del menù "File ▶ Save as...".
- 5) Digitare il nome del file, selezionare il luogo della memorizzazione e confermare.

6.9 Caricare l'impostazione da un file

Per caricare l'impostazione da un file, non deve esistere nessuna connessione dati.

- 1) Se necessario, scollegare la connessione dati con il sistema L-RAY per mezzo del comando del menù "Communications ▶ Disable Communications".
- 2) Chiamare il punto del menù "File ▶ Open".
- 3) Selezionare il file desiderato e confermare.
- 4) Il nome dell'impostazione è ora visibile per mezzo del punto del menù "Program ▶ Edit Current Program Name" e può essere modificato se necessario.
- 5) Chiamare il punto del menù "Communications ▶ Enable Communications". Il programma cerca i sistemi L-RAY collegati.
- 6) Se vengono trovati più sistemi L-RAY, selezionare il sistema desiderato nell'elenco "Select Device".
- 7) In "Data Configuration" scegliere l'opzione "Download Program Data To Device".

- 8) Cliccare su "Connect". Si instaura la connessione dati con il sistema L-RAY scelto, e le impostazioni vengono trasferite nella memoria di lavoro del processore. Il nome dell'impostazione caricata dal file appare ora in "Current Program Name." nella parte superiore della finestra principale. Per una memorizzazione duratura delle impostazioni nella memoria fissa del processore chiamare il punto del menù "Program ▶ Save As Current Program In Device" (☞ cap. 6.6).

6.10 Ripristinare le impostazioni dalla fabbrica del processore

Attenzione: Questa funzione cancella l'attuale posizione della memoria *definitivamente* e la sovrascrive con l'impostazione dalla fabbrica.

- 1) Deve essere presente una connessione dati. Altrimenti instaurarla tramite il punto del menù "Communications ▶ Enable Communications" (cfr. cap. 6.3).
- 2) Chiamare il punto del menù "Program ▶ Load default setting".
- 3) Confermare la domanda di sicurezza. Le impostazioni dalla fabbrica vengono caricate dal file "factory default.asc" che è stato scritto durante l'installazione nella stessa cartella del file del programma.

I dati vengono subito trasferiti al sistema L-RAY e scritti nella memoria fissa del processore con il numero attuale.

F 6.10 Réinitialisation du processeur de signal sur le réglage d'usine

B
CH

Attention : cette fonction efface l'emplacement de mémoire alors sélectionné dans la mémoire fixe du processeur de signal de manière *irréversible* et l'écrase avec le réglage d'usine.

- 1) Une liaison de données doit exister. Si ce n'est pas le cas, créez-la via le point de menu "Communications ▶ Enable Communications" (voir chapitre 6.3).
- 2) Appelez le point de menu "Program ▶ Load default setting".
- 3) Confirmez la demande de sécurité. Les réglages d'usine sont chargés à partir du fichier "factory default.asc" qui a été écrasé lors de l'installation dans le même répertoire que le fichier de programme.
Les données sont immédiatement transmises au système L-RAY et écrites dans la mémoire fixe du processeur de signal sous le numéro alors sélectionné.

6.11 Modification de la dénomination d'un système L-RAY

Pour modifier la dénomination d'un système L-RAY, auquel une liaison de données existe :

- 1) Appelez le point de menu "Device ▶ Edit Current Device Information".
- 2) Saisissez un nom probant (14 signes en code ASCII au maximum) et si plusieurs systèmes doivent être contrôlés via le même bus de données, un numéro explicite d'ID (1 à 10) pour le système dans le champ correspondant et confirmez. Les données sont transmises au système et sont visibles en haut à droite sur la fenêtre principale sous la forme de "Current Device Name" et "Current Device ID".

Notice d'utilisation protégée par le copyright de MONACOR® INTERNATIONAL GmbH & Co. KG. Toute reproduction même partielle à des fins commerciales est interdite.

7 Caractéristiques techniques

Puissance amplificateur max. : 1000 W
Puissance RMS
Unité de grave : 350 W sous 4 Ω
Unités de médium aigu : 350 W sous 4 Ω
(4 × 88 W sous 16 Ω)
Système haut-parleurs
Unité de grave : 2 × 20 cm (8")
Médiums aigus : 8 × 10 cm (4")
Haut-parleurs d'aigu
à pavillon : 4 × magnéto-stat,
à ribbon
Pression sonore
nominale max. : 121 dB
Pression sonore moyenne
(1 W/1 m) : 98 dB
Bande passante 50 – 25 000 Hz
Rapport signal/bruit : > 80 dB
Angle de dispersion
Horizontal : 120°
Vertical : 30° à 90° variable
(☞ diagrammes 8 et 9, page 32 – 33)

Entrée

Prise XLR
Sensibilité d'entrée : 1 – 10 V
Impédance d'entrée : 30 kΩ

Sorties
LINE OUT, XLR : signal d'entrée
repiqué
MID/HIGH OUTPUT,
Speakon®
Impédance minimale : 4 Ω
Alimentation : 230 V~/50 Hz, prise
PowerCon®
Consommation : 1400 VA
Température fonc. : 0 – 40 °C
Dimensions ensemble monté
(L × H × P) : 495 × 850 × 610 mm
Poids complet : 51 kg
Système d'exploitation nécessaire
pour utiliser le programme de
commande : Windows 98 SE
ou supérieur

Tout droit de modification réservé.



Windows est une marque déposée de Microsoft Corporation aux Etats-Unis et dans les autres pays.

I 6.11 Modificare la denominazione di un sistema L-RAY

Per modificare la denominazione di un sistema L-RAY con il quale è in essere una connessione dati:

- 1) Chiamare il punto del menù "Device ▶ Edit Current Device Information".
- 2) Digitare nel relativo campo un nome significativo (max. 14 caratteri ASCII) e, se lo stesso data bus deve comandare più sistemi, un numero ID inequivocabile (1 – 10) per il sistema e confermare. I dati vengono trasferiti al sistema e visualizzati nella finestra principale in alto a destra come "Current Device Name" e "Current Device ID".

7 Dati tecnici

Potenza max. d'amplificazione: 1000 W
Potenza efficace
Unità woofer: 350 W con 4 Ω
Unità midrange/tweeter: 350 W con 4 Ω
(4 × 88 W con 16 Ω)
Altoparlanti
Woofer: 2 × 20 cm (8")
Midrange: 8 × 10 cm (4")
Tweeter a tromba: 4 × magnetostato a
nastro
Pressione sonora max.: 121 dB
Pressione sonora media
(1 W/1 m): 98 dB
Gamma di frequenze: 50 – 25 000 Hz
Rapporto S/R: > 80 dB
Angolo d'irradiazione
orizzontale: 120°
verticale: 30° a 90° variabile
(☞ Diagrammi 8 e 9, pag. 32 – 33)
Ingresso
Presenza XLR
Sensibilità d'ingresso: 1 – 10 V
Impedenza d'ingresso: 30 kΩ

Uscite
LINE OUT, XLR: segnale d'ingresso
fatto passare
MID/HIGH OUTPUT,
Speakon®
impedenza minima: 4 Ω
Alimentazione: 230 V~/50 Hz
connettore Power-
Con®
Potenza assorbita : 1400 VA
Temperatura d'esercizio: 0 – 40 °C
Dimensioni, montato
(l × h × p): 495 × 850 × 610 mm
Peso completo: 51 kg
Sistema operativo richiesto
per sfruttare
il programma di controllo: Windows 98 SE
o maggiore

Con riserva di modifiche tecniche.



Windows è un marchio registrato della Microsoft Corporation negli USA e un altri paesi.

1 Elementos de Funcionamiento y Conexiones 24

2 Notas de Seguridad 24

3 Aplicaciones 24

3.1 Line arrays 24

4 Instalación 24

4.1 Instalación de un solo sistema 24

4.2 Combinación de varios L-RAY/1000 25

5 Funcionamiento 26

6 Ajuste del procesador de señal 26

6.1 Instalación del software de PC 26

6.2 Instalación del driver USB 26

6.3 Establecer la conexión de datos 26

6.4 Acceder a los ajustes memorizados 27

6.5 Modificación del ajuste 27

6.6 Memorización del ajuste en la EEPROM del procesador de señal 27

6.7 Renombrar un ajuste en la EEPROM del procesador de señal 27

6.8 Memorización de un ajuste en un archivo 27

6.9 Cargar un ajuste desde un archivo 28

6.10 Volver a los ajustes de fábrica del procesador de señal 28

6.11 Modificar el nombre de un sistema L-RAY 28

7 Especificaciones 28

Diagramas de direccionamiento 32

Preste atención a la página 3. En ella podrá ver los elementos de funcionamiento y las conexiones descritas siempre que lo necesite.

1 Elementos de Funcionamiento y Conexiones


- 1 Interruptor POWER
- 2 Caja del fusible de red; reemplace un fusible fundido sólo por otro del mismo tipo
- 3 Toma de corriente PowerCon® para la conexión a un enchufe (230 V~/150 Hz)
- 4 Jacks Speakon® MID/HIGH OUTPUT para conectar altavoces de medios/agudos (impedancia total ≥ 4 Ω)
- 5 Jack de entrada XLR de la interfaz RS-485 para la conexión a un PC donde se configura el procesador de señal
- 6 Jack de salida XLR para direccionar la señal RS-485 hacia otro sistema L-RAY
- 7 Interfaz USB (toma tipo A) para la conexión a un PC donde se configura el procesador de señal
- 8 Interfaz RS-232 para la conexión a un PC donde se configura el procesador de señal
- 9 Control de volumen LEVEL
- 10 El LED PEAK se ilumina cuando se sobrecarga la entrada o el procesador de señal
- 11 Jack de salida XLR para direccionar la señal de entrada a otro sistema L-RAY u otro amplificador
- 12 Jack de entrada XLR para conectar un aparato con entrada de línea (p. ej. mezclador, preamplificador)
- 13 Anillas de anclaje para la suspensión del sistema
- 14 Estructura de suspensión
- 15 Recinto de graves
- 16 Tornillo hexagonal para conectar los aparatos

- 17 Recintos de medios/agudos
- 18 Rail U para fijar los altavoces de medios/agudos
- 19 Pieza de conexión del altavoz de graves con el altavoz de medios/agudos
- 20 Pieza de conexión de los altavoces de medios/agudos para ajustar el ángulo de apertura
- 21 Agujero de montaje para ajustar el ángulo de apertura entre dos altavoces de medios/agudos en 0°, 2°, 4°, 6°, 8° ó 10° mediante la pieza de conexión (20)
- 22 Agujero de montaje para ajustar el ángulo de apertura entre dos altavoces de medios/agudos en 3°, 5°, 7° ó 9° mediante la pieza de conexión (20)

2 Notas de Seguridad

El aparato cumple con todas las directivas requeridas por la UE y por lo tanto está marcado con el símbolo **CE**.


ADVERTENCIA El aparato está alimentado con un voltaje peligroso (230 V~). Deje el mantenimiento para el personal cualificado. Una utilización inexperta o una modificación del aparato podrían provocar una descarga eléctrica.



Es esencial que preste atención a los siguientes puntos:

- El aparato está preparado para utilizarse sólo en interiores. Protéjalo de goteos, salpicaduras, elevada humedad y calor (temperatura ambiente admisible: 0 – 40 °C).
- No coloque ningún recipiente con líquido, p. ej. un vaso, encima del aparato.
- El calor que se genera en el aparato debe expulsarse con la circulación del aire. Así pues, las rejillas de ventilación (las aperturas Bass Reflex entre los altavoces de graves) no pueden cubrirse.

- No ponga el aparato en funcionamiento o desconecte inmediatamente el aparato de la toma de corriente si:
 1. Existe algún daño visible en el aparato o en el cable de corriente
 2. Hay algún defecto por una caída o accidente similar
 3. No funciona correctamente.
 El aparato siempre tiene que repararlo el personal cualificado.
- No tire nunca del cable de corriente para desconectarlo de la toma, tire siempre del enchufe.
- Para la limpieza utilice sólo un paño seco y suave, no utilice nunca agua ni productos químicos.
- No podrá reclamarse garantía o responsabilidad alguna por el aparato en caso de cualquier daño personal o material que se produzca si se utiliza el aparato para fines diferentes a los originalmente concebidos, si no se conecta correctamente, no se monta de un modo seguro, no se utiliza adecuadamente o no se repara por expertos.



Si va a dejar fuera de servicio definitivamente el aparato, llévalo a la planta de reciclaje más cercana para que su eliminación no sea perjudicial para el medioambiente.

3 Aplicaciones

Este sistema de altavoces compacto line array está formado por un recinto de graves y cuatro recintos de medios/agudos. Sirve para aplicaciones de tamaño medio de sonorización profesional y da una potencia de salida máxima de 1000 W. El recinto de graves tiene un amplificador para los dos altavoces de graves y otro amplificador para los altavoces de medios/agudos a conectar. Previamente se ha conectado un procesador de señal digital (DSP) a los amplificadores. Por una parte, este procesador sirve para repartir la señal entre los dos amplificadores, y por otra, ofrece una gran variedad de posibilidades de

ecualizar la frecuencia de respuesta, reajustar el tiempo de retraso y limitar el rango dinámico. La configuración del DSP se modifica con el software entregado mediante un PC.

El sistema de altavoces L-RAY puede montarse en el suelo (groundstack) o dejarse suspendido (colgado). Puede ampliarse a un máximo de cuatro sistemas montados entre sí.

Con el sistema se entregan cables de altavoz para conectar los altavoces y material de montaje para el montaje suspendido.

3.1 Line arrays

Los altavoces individuales actúan de modo similar a los puntos de fuente sonora cuando se dispersa el sonido. Su radiación sonora es esférica y el nivel de presión sonora se reduce en 6 dB cuando se dobla la distancia a la fuente de sonido. Para aplicaciones profesionales en locales más grandes esto significa que el volumen en el escenario debe tener un nivel muy alto para que todavía se tenga sonido suficiente a distancia.

Si se utiliza un número infinito de altavoces ordenados uno por encima del otro y su distancia entre los demás es relativamente pequeña con respecto a la longitud de onda de las frecuencias radiadas (acoplamiento coherente), estos altavoces actúan en común como una línea de fuente sonora. La radiación sonora de una fuente en línea es cilíndrica y el nivel de la presión sonora se reduce en sólo 3 dB cuando se dobla la distancia con la fuente sonora. Este efecto se utiliza para el sistema de altavoz line array.


Evidentemente sólo puede utilizarse un número finito de altavoces, la radiación sonora sólo actúa en un cierto rango de megafonía similar a fuente de línea. Cuantos más altavoces se combinan, más potente es el efecto. La ventaja de un sistema de altavoces así es la consecución de un rango mayor en comparación con sistemas estándares, es decir, se requiere menos potencia y el volumen en el escenario puede ser menor, lo que también protegerá los oídos

de la audiencia cerca del escenario. Además, se previenen las molestas interferencias gracias a la colocación vertical y estanca de los altavoces. Esto sucede cuando se agrupan varios altavoces horizontalmente (cluster), cosa normal y que provoca la extinción de fase y la dispersión irregular del sonido en el área de megafonía.

Puesto que el ángulo (splay angle) entre cada elemento de un line array puede ajustarse individualmente, pueden colocarse todos los altavoces en curva (curving) para conseguir un sonido igual en todo el auditorio.


4 Instalación

ADVERTENCIA Las instalaciones que no se hacen de un modo experto son un peligro potencial, especialmente si los sistemas están colgados por encima de las personas. Por lo tanto, la instalación sólo puede llevarla a cabo personal cualificado familiarizado con las normativas actuales y de seguridad. La instalación, y especialmente la estabilidad de las conexiones de montaje, deben comprobarse en intervalos de tiempo.



4.1 Instalación de un solo sistema

4.1.1 Montaje (fig. 2)

- 1) Para colgar el sistema (suspendido,  fig. 3), enrosque fuertemente las cuatro anillas de anclaje (13) en las roscas de la parte superior de la estructura de suspensión (14). Suspenda de modo seguro la estructura de suspensión por las cuatro anillas de anclaje. Los cuatro agujeros laterales de

10 mm perforados en la estructura ofrecen una posibilidad adicional de fijación y seguridad.

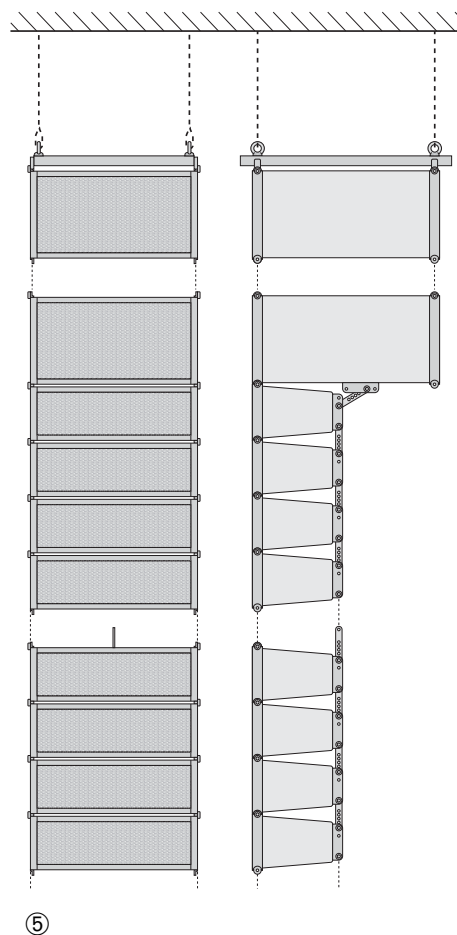
Para su colocación en el suelo (E fig. 4) coloque la estructura de suspensión sin las anillas de anclaje en un lugar seguro del suelo. Las indicaciones "arriba" y "abajo" utilizadas a continuaciones refieren al montaje suspendido y tienen que modificarse con esta colocación.

- Coloque los raíles verticales de montaje en los bordes del recinto de graves (15) en las cuatro piezas de conexión que sobresalen de la estructura de suspensión (14) y apriételes con los cuatro tornillos hexagonales.
- Atornille el primero de los cuatro recintos de medios/agudos (17) en la parte frontal al recinto de graves con dos tornillos hexagonales (16).
- Tal y como se muestra en la fig. 2, conecte los raíles U en la parte posterior del recinto de medios/agudos y la parte inferior del recinto de graves con dos tornillos hexagonales y con la pieza de conexión (19).
- Atornille los recintos de medios/agudos restantes entre sí en la parte frontal con dos tornillos hexagonales cada uno.
- Conecte los recintos de medios/agudos entre sí por la parte posterior. Para un campo sonoro equilibrado en el área de megafonía correspondiente puede ser útil colocar el sistema en forma curvada. Para ello, pueden ajustarse los ángulos entre los recintos de medios/agudos individualmente:

Conecte dos recintos de medios/agudos con dos tornillos hexagonales y con la pieza de conexión (20) de modo que la línea definida con el número de grados deseado en la pieza de conexión esté al mismo nivel con el filo del rail U del recinto inferior. Para ángulos de 0°, 2°, 4°, 6°, 8° y 10°, hay que atornillar el agujero superior (21), para ángulos de 3°, 5°, 7° y 9° hay que atornillar el agujero inferior (22) en el rail U.

4.1.2 Conexión

- Como fuente de señal, conecte una unidad de audio con salida de línea (p. ej. mezclador, preamplificador, etc.) al jack XLR LINE INPUT (12). Los jacks XLR son simétricos, pero pueden conectarse de modo asimétrico con los adaptadores correspondientes [p. ej. MCA-508 (XLR – phono) de la gama de productos de "img Stage Line"].
- La señal de entrada para direccionar está disponible en la salida LINE OUTPUT (11). Aquí pueden conectarse más amplificadores para aplicaciones de megafonía adicionales (compare el apartado 4.2.2).
- Conecte el jack IN de la parte posterior del primer recinto de medios/agudos a uno de los jacks MID/HIGH OUTPUT (4) del recinto de graves. Conecte las tomas a los correspondientes jacks y gírelas en el sentido de las agujas del reloj hasta que quede bien acoplado. Para quitar la toma más tarde, quite el seguro y gire la toma en el sentido contrario a las agujas del reloj.
- Conecte el jack OUT de la parte posterior del primer recinto de medios/agudos al jack IN del segundo recinto de medios/agudos. Conecte el segundo recinto al tercero y el tercero al cuarto del mismo modo.
- Si lo desea, conecte una línea de datos de un PC, a la toma USB (7), RS-232 (8) o a la RS-485 INPUT (5), dependiendo del tipo de interfaz que se utilice. La señal de entrada RS-485 está disponible en el jack RS-485 OUTPUT (6) para direccionarla a otro sistema (leer apartado 6).
- Para la alimentación, conecte el aparato mediante la toma PowerCon® (3) a la corriente de 230 V. No se incluye ningún cable de corriente con el aparato. Para la conexión, puede utilizar un cable con toma PowerCon® y toma de tierra (p. ej. AAC-115P de "img Stage Line"). Compruebe si el circuito de corriente al que está conectado el aparato está protegido con un fusible del valor que corresponda.



5

4.2 Combinación de varios L-RAY/1000

Para aplicaciones profesionales de megafonía en áreas grandes, pueden combinarse varios L-RAY/1000. Pueden juntarse hasta cuatro sistemas entre sí (E fig. 6).

4.2.1 Montaje (figs. 5 y 6)

- Para colgar el sistema (suspendido), enrosque fuertemente las cuatro anillas de anclaje (13) en las roscas de la parte superior de la estructura de suspensión (14). Suspenda de modo seguro la estructura de suspensión por las cuatro anillas de anclaje. Los cuatro agujeros laterales de 10 mm perforados en la estructura ofrecen una posibilidad adicional de fijación y seguridad. Para su colocación en el suelo coloque la estructura de suspensión sin las anillas de anclaje en un lugar seguro del suelo. Las indicaciones "arriba" y "abajo" utilizadas a continuaciones refieren al montaje suspendido y tienen que modificarse con esta colocación
- Coloque los raíles verticales de montaje en los bordes del primer recinto de graves (15) en las cuatro piezas de conexión que sobresalen de la estructura de suspensión (14) y apriételes con los cuatro tornillos hexagonales. Quite el rail U (18) de la parte inferior del recinto de graves aflojando los dos tornillos.
- Atornille fuertemente el recinto de graves del segundo sistema con cuatro tornillos hexagonales al primer recinto de graves. Para añadir más sistemas, extraiga el rail U también de este recinto de graves y monte los siguientes recintos de graves en este recinto del mismo modo.
- Atornille el primer recinto de medios/agudos con dos tornillos hexagonales (16) en la parte frontal en el recinto de graves más inferior.
- Tal y como se muestra en la figura 2, conecte los raíles U en la parte posterior del recinto de medios/agudos y en la parte inferior del recinto

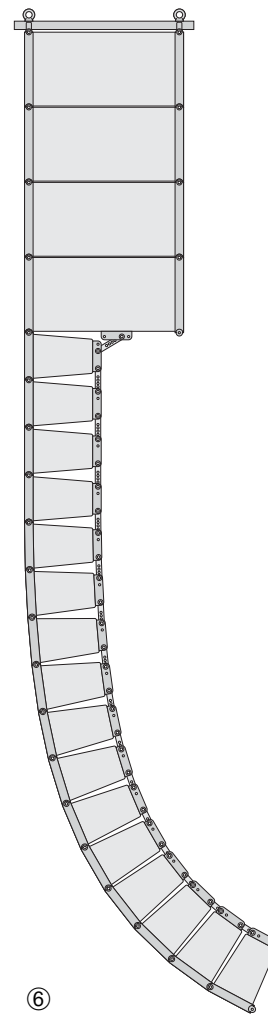
de graves con dos tornillos hexagonales y con la pieza de conexión (19).

- Atornille los recintos de medios/agudos restantes entre sí con dos tornillos hexagonales cada uno en la parte frontal.
- Conecte los recintos de medios/agudos entre sí por la parte posterior. Para un campo sonoro equilibrado en el área de megafonía correspondiente puede ser útil colocar el sistema en forma curvada. Para ello, pueden ajustarse los ángulos entre los recintos de medios/agudos individualmente:

Conecte dos recintos de medios/agudos con dos tornillos hexagonales y con la pieza de conexión (20) de modo que la línea definida con el número de grados deseado en la pieza de conexión esté al mismo nivel con el filo del rail U del recinto inferior. Para ángulos de 0°, 2°, 4°, 6°, 8° y 10°, hay que atornillar el agujero superior (21), para ángulos de 3°, 5°, 7° y 9° hay que atornillar el agujero inferior (22) en el rail U.

4.2.2 Conexión

- Como fuente de señal, conecte una unidad de audio con salida de línea (p. ej. mezclador, preamplificador, etc.) al jack XLR LINE INPUT (12) del primer recinto de graves. Los jacks XLR son simétricos, pero pueden conectarse de modo asimétrico con los adaptadores correspondientes [p. ej. MCA-508 (XLR – phono) de la gama de productos de "img Stage Line"].
- Conecte la salida LINE OUTPUT (11) del primer recinto de graves a la entrada LINE INPUT (12) del segundo recinto de graves. Conecte la salida LINE OUTPUT del segundo recinto de graves a la entrada del siguiente recinto de graves hasta que todos los recintos de graves estén conectados.
- Conecte el jack IN de la parte posterior del primer recinto de medios/agudos a uno de los jacks MID/HIGH OUTPUT (4) del primer recinto de graves.



6

Conecte las tomas a los correspondientes jacks y gírelas en el sentido de las agujas del reloj hasta que quede bien acoplado. Para quitar la toma más tarde, quite el seguro de la toma y gire la toma en el sentido contrario a las agujas del reloj.

- 4) Conecte el jack OUT de la parte posterior del primer recinto de medios/agudos al jack IN del segundo recinto de medios/agudos. Conecte el segundo recinto de medios/agudos al tercero y el tercero al cuarto del mismo modo.

- 5) Tal y como se describe en los pasos 3 y 4, también puede conectar los otros recintos de graves a un recinto de medios/agudos cada uno, y éste a 3 unidades más como máximo.

Importante: No conecte nunca más de 4 recintos de medios/agudos a un recinto de graves, esto podría provocar una sobrecarga del recinto de graves.

- 6) Si lo desea, conecte una línea de datos de un PC, a la toma USB (7), RS-232 (8) o a la RS-485 INPUT (5) del primer recinto de graves.

Para la combinación de varios sistemas se recomienda la conexión por RS-485 ya que la señal puede alimentarse del jack RS-485 OUTPUT (6) al jack RS-485 INPUT del siguiente recinto de graves (comparar apartado 6). La salida RS-485 OUTPUT del último recinto de graves de la cadena tiene que terminarse con un resistor de 120 Ω, especialmente si se van a utilizar cables de control de gran longitud. Suelde el resistor (> 0,3 W) a los pines 2 y 3 de una toma XLR hembra y conecte el jack a la salida RS-485, o utilice el tapón correspondiente (p. ej. DLT-123 de "img Stage Line") con adaptador (hembra – hembra, p. ej. NTA-113 de "img Stage Line").

Nota: Si el sistema L-RAY está conectado a un ordenador y a aparatos con toma de tierra mediante el cable de corriente, (p. ej. mezclador), pueden aparecer zumbidos de fondo por los bucles de masa. Para eliminar esta interferencia,

puede hacer la conexión de audio con un transformador de aislamiento (p. ej. FGA-202 de la gama de productos de "img Stage Line").

- 7) Para la alimentación, conecte los aparatos mediante la toma PowerCon® (3) a la corriente de 230 V. No se incluye ningún cable de corriente con el aparato. Para la conexión, puede utilizar un cable con toma PowerCon® y toma de tierra (p. ej. AAC-115P de "img Stage Line"). Compruebe si el circuito de corriente al que está conectado el aparato está protegido con un fusible del valor que corresponda.

5 Funcionamiento

- 1) Encienda la fuente de señal conectada.
- 2) Encienda el sistema de megafonía con el interruptor de corriente POWER (1) en la parte trasera de cada recinto de graves. El interruptor se ilumina para indicar su funcionamiento.
- 3) Ajuste el volumen con el control LEVEL y, cuando se utilicen varios sistemas, ajuste la relación del volumen de los sistemas entre sí. [El volumen también puede cambiarse con el control remoto del procesador de señal (☞ apartado 6.5).]

Si se ilumina el LED PEAK (10), el nivel de entrada es demasiado alto, baje el nivel del control correspondiente.

PRECAUCIÓN



No ponga el volumen muy alto. Los niveles altos permanentes pueden dañar su sistema auditivo. El oído humano se acostumbra a los niveles altos de sonido que no lo parecen tanto cuando ha pasado un rato. Así pues, no suba más el volumen cuando se acostumbre a él.

6 Ajuste del Procesador de Señal

El recinto de graves está equipado con un procesador de señal digital (DSP). Por una parte, este procesador sirve para repartir la señal entre los altavoces de graves y el recinto de medios/agudos, por la otra, ofrece una gran variedad de posibilidades para ecualizar la frecuencia de respuesta, reajustando el tiempo de retraso y limitando el rango dinámico. Gracias a su configuración de fábrica, el DSP está preparado para funcionar. Para modificar los ajustes, como por ejemplo adaptar el sistema a la acústica de una sala, el software de PC incluido y las 3 interfaces diferentes le servirán para conectarse a un PC: USB (7), RS-232 (8), RS-485 (5 y 6). El control por RS-485 tiene claras ventajas en comparación con las otras 2 interfaces: Puede utilizarse cables mucho más largos, y la conexión para cada uno puede suministrarse mediante el jack RS-485 OUTPUT (6) en la entrada RS-485 INPUT (5) del siguiente sistema.

Puesto que es posible nombrar los sistemas individualmente, pueden configurarse hasta 10 sistemas por separado en el mismo bus de datos con el programa de control.

6.1 Instalación del software de PC

Los requisitos del sistema para la instalación del programa de control entregado son: un PC con el SO *Windows 98 SE* o superior (*Windows ME, Windows XP* etc.) y una interfaz USB, RS-232 o RS-485. Resolución mínima debería ser de 1024 x 768 píxeles. Para instalar el software de PC, ejecute el programa de instalación SETUP.EXE en el CD entregado y siga las instrucciones del programa de instalación.

6.2 Instalación del driver USB

Se necesita un driver especial para la conexión mediante la interfaz USB y está disponible en el CD entregado. La ruta del driver se solicita en el diálogo de instalación que aparece en pantalla después de conectarse con la interfaz USB. Seleccione entonces el directorio DRIVER en el CD y se instalará automáticamente el driver correspondiente.

6.3 Establecer la conexión de datos

6.3.1 Control de varios sistemas mediante bus de datos RS-485

Para controlar varios sistemas L-RAY mediante el bus de datos RS-485, tiene que proveer cada sistema previamente de un nombre y un número ID individual. Esto es sólo necesario para el primer funcionamiento. Los sistemas memorizan estos datos y de este modo pueden direccionarse separadamente. Si ya se ha creado la designación, puede empezarse la configuración de la conexión en el paso 9).

- 1) Separe todas las conexiones de datos entre los sistemas.
- 2) Conecte el primer sistema por RS-485, RS-232, o USB al PC. Inicie el programa "ActiveSpeaker-Controller".
- 3) Vaya al apartado del menú "Communications ▶ Enable Communications". El programa busca algún sistema L-RAY que esté conectado y muestra el sistema que ha encontrado en la lista en "Select Device:" y el número y el nombre actuales de este sistema en "Current Device Information".
- 4) Inicie los ajustes de conexión con clic en "Connect". (En este momento no tiene importancia qué opción se ha seleccionado en "Data Configuration".)
- 5) Cuando ya se ha establecido la conexión y el sistema ha leído los datos (aparece "> Program

Data Transferred OK..." en la barra de estado inferior), abra el menú en "Device ▶ Edit Current Device Information".

Se muestra la ventana "Edit current device information" con el número de ID actual y el nombre actual del sistema conectado.

- 6) Entre un número ID definido (1 – 10) y un nombre identificativo (con un máximo de 14 caracteres del grupo de caracteres ASCII) para el sistema en el campo correspondiente y confirme con "OK". Los datos se transfieren al sistema y se muestran como "Current Device ID" y "Current Device Name" en la parte superior derecha de la ventana principal.
- 7) Separe la conexión mediante el menú en "Communications ▶ Disable Communications". "> Disconnected" aparece en la barra de estado.
- 8) Extraiga el cable de conexión del sistema que está conectado e insértelo en el siguiente sistema.

Repita los pasos 3) a 8) hasta que todos los sistemas estén nombrados de modo definido. Ahora conecte los sistemas entre sí nuevamente y conecte el primer sistema al PC.

- 9) Abra el menú en "Communications ▶ Enable Communications". Ahora todos los sistemas conectados aparecen en la lista en "Select Device:". Seleccione el sistema que quiera configurar y la dirección de la transferencia de datos "Data Configuration":

"Upload Program Data from Device": Los datos actuales del sistema L-RAY (ajuste inicial) se transfieren al PC. Esta opción está predefinida y debería de utilizarse para el primer funcionamiento.

"Download Program Data to Device": Los ajustes en el PC se transfieren al sistema L-RAY. Esta opción es muy útil si los datos ya se han cargado desde un archivo o desde otro sistema L-RAY.

Inicie el ajuste de conexión haciendo clic en "Connect". Puede parar el proceso sin ajustar la conexión con la tecla "ESC" o cerrando la ventana de diálogo.

6.3.2 Control de sistemas individuales

Para conectar sólo un sistema al PC por el momento, incluso si se utilizan varios sistemas a la vez:

- 1) Conecte el sistema mediante RS-485, RS-232 o USB al PC. Inicie el programa "ActiveSpeaker-Controller".
- 2) Abra el menú en "Communications ▶ Enable Communications". El programa busca algún sistema L-RAY conectado y muestra el sistema que ha encontrado en la lista en "Select Device:" y el número y el nombre actuales del sistema en "Current Device Information".

La diferenciación de varios sistemas por el número registrado aquí no tiene ninguna importancia para la transferencia de datos siempre que los aparatos no estén conectados por un bus de datos común.

- 3) Elija la dirección de la transferencia de datos "Data Configuration":

"Upload Program Data from Device": Los datos actuales del sistema L-RAY (ajustes de inicio) se transfieren al PC. Esta opción está predefinida y debería de utilizarse en el primer funcionamiento.

"Download Program Data to Device": Los ajustes del PC se transfieren al sistema L-RAY. Esta opción es muy útil si los datos ya se han cargado desde un archivo o desde otro sistema L-RAY.

Inicie el ajuste de conexión con un clic en "Connect". Puede parar el proceso sin ajustar la conexión con la tecla "ESC" o cerrando la ventana de diálogo.

Para separar la conexión más tarde, abra el menú en "Communications ▶ Disable Communications".

6.4 Acceder a los ajustes memorizados

En la EEPROM del procesador de señal pueden memorizarse seis ajustes "Program" diferentes que se mantendrán incluso después de desconectar la alimentación.

Para acceder a un ajuste memorizado en la EEPROM del procesador de señal:

1) Abra el menú en "Program ▸ List Program & Recall". La ventana "List Program" abre y muestra la lista con los seis ajustes memorizados en la EEPROM del procesador de señal.

2) Haga clic en el botón "Recall" junto al programa deseado. El procesador de señal cambia al programa seleccionado y los datos del ajuste se transfieren al PC y se muestran.

Si no va a acceder a ninguno de los programas que se muestran, cierre la ventana con el ratón o pulse la tecla "ESC".

El último ajuste memorizado "Current Program" abierto por última vez se activa automáticamente cuando se conecta el sistema L-RAY (ajuste de inicio).

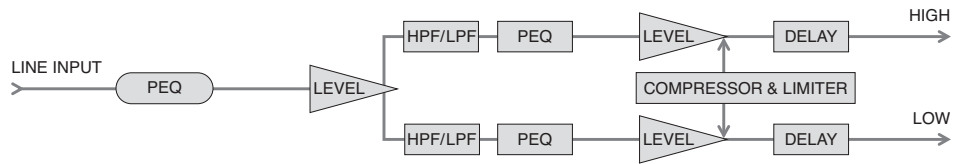
6.5 Modificación del ajuste

¡Atención!

Junto con el programa de control, el procesador de señal es una herramienta efectiva que permite hacer modificaciones muy sutiles pero substanciales de las características del sistema de altavoces.

Cualquier modificación de los parámetros tiene que hacerse con cuidado y con especial conocimiento. Las modificaciones extremas de los ajustes podrían dañar el sistema de altavoces en el peor de los casos.

Cuando están conectados el PC y el sistema L-RAY, las modificaciones de los parámetros en el PC se transfieren inmediatamente al sistema L-RAY. Sin embargo, solo se memorizan en la RAM del procesador de señal y no se mantienen después de desconectar el sistema L-RAY. Para guardar los ajustes



⑦ Diagrama de bloques

permanentemente tienen que memorizarse en la EEPROM del procesador de señal (véase apartado 6.6).

En la ventana principal del programa, la vía de la señal a través del amplificador se muestra como diagrama de bloque (véase fig. 7). Desde la entrada en la parte izquierda la señal pasa primero a través de los bloques PEQ y LEVEL y luego se reparte hacia las dos ramas de salidas LOW y HIGH. La señal LOW se dirige al amplificador de graves y la señal HIGH al amplificador de medios/agudos. Cuando haga clic en los bloques de función, la ventana bajo el diagrama de bloques muestra los ajustes correspondientes. Las posibilidades de ajustes de los diferentes bloques de función se explican a continuación:

PEQ

En estos bloques de función están disponibles 2 (en la entrada) ó 6 filtros independientes para combinarse. Con un clic en el número del filtro se selecciona el que quiere configurar. El número seleccionado aparece en rojo.

El tipo de filtro puede seleccionarse en la lista en "Type":

None

Se desactiva el filtro

Peaking

La curva de filtro tiene forma de campana y pueden ajustarse los siguientes parámetros

Frequency = frecuencia central

Q factor (bandwidth) = factor Q (ancho de banda)

Level = aumenta o atenúa el nivel

Bandpass

Filtro de banda pasante con atenuador de nivel por encima y por debajo de la frecuencia central, pueden ajustarse los siguientes parámetros

Frequency = frecuencia central

Q factor (bandwidth) = factor Q (ancho de banda)

Hi-Shelf

Aumento o atenuación de todas las frecuencias por encima de la frecuencia de límite, pueden ajustarse los siguientes parámetros

Frequency = frecuencia de límite

Level = aumenta o atenúa el nivel

Lo-Shelf

Aumento o atenuación de todas las frecuencias por debajo de la frecuencia de límite, pueden ajustarse los siguientes parámetros

Frequency = frecuencia de límite

Level = aumenta o atenúa el nivel

Notch

Atenuación máxima de una frecuencia seleccionada, pueden ajustarse los siguientes parámetros

Frequency = frecuencia central

Q factor (bandwidth) = factor Q (ancho de banda)

El ajuste del filtro seleccionado y la curva resultante de todos los ajustes de filtros se muestran en el diagrama de frecuencia.

HPF/LPF

Estos bloques de función, cada uno con un filtro pasa alto y un filtro pasa bajo, sirven primeramente como crossover de red para repartir la señal entre los altavoces de graves (LOW) y los de medios/agudos (HIGH). De este modo, los filtros aquí disponibles aseguran que los altavoces reciban solamente las partes de las señales para las que están especializados para reproducir. Por lo tanto, las preconfiguraciones de estos filtros tienen que modificarse con precaución.

Pueden seleccionarse desde la lista en "Filter Type:" varias características de filtros (Butterworth, Bessel, Linkwitz-Riley) con diferentes pendientes. La frecuencia de límite respectiva se ajusta en "Frequency". El filtro pasa bajo se desactiva ajustando su frecuencia de límite al máximo (aparece "Off" en "Frequency").

El filtro pasa alto se desactiva ajustando su frecuencia de límite a mínimo (aparece "Off" en "Frequency").

Las características de pase de la configuración de filtro se muestran en el diagrama de frecuencias.

LEVEL

El nivel para la señal de entrada o para cada una de las señales de salida HIGH y LOW pueden ajustarse en estos bloques de función.

La fase "Phase" puede seleccionarse adicionalmente en los bloques de función de las dos ramas de salida:

Normal = señal de salida y entrada tienen la misma fase

Inverse = la señal de salida está invertida en comparación con la señal de entrada

DELAY

Este bloque de función está disponible para ambas salidas. Aquí puede seleccionarse un retraso de señal "Delay Time" en milisegundos por ejemplo para reajustar las diferencias en el tiempo de

retraso para diferentes distancias de altavoces. Debajo del campo de entrada para el retraso se muestra la distancia calculada en metros, pies y pulgadas según el tiempo de retraso del sonido.

También es posible una entrada directa de la distancia con un cálculo automático del tiempo de retraso.

COMPRESSOR & LIMITER

Para limitar el rango dinámico, pueden ajustarse los siguientes parámetros para ambas salidas en común en este bloque de funciones:

Threshold = valor umbral por el que empieza la reducción de la amplificación.

Ratio = proporción por la que se reduce la amplificación (p. ej. el ajuste 9:1 significa que con un incremento de 9dB del nivel sólo se admitirá 1dB). Con una gran proporción de compresión (20:1 o más) y un breve tiempo de respuesta ajustado (attack time = 1 ms o menos) se alcanzará un efecto de limitación (limiting).

Release Time = tiempo que debe pasar después de una caída por debajo de un valor umbral hasta que la amplificación ha recuperado su valor estándar.

Attack Time = tiempo de respuesta que define la rapidez con la que responde el aparato al valor umbral excedido reduciendo la amplificación.

Tanto el Attack Time como el Release Time no deberían ser demasiado cortos. En caso de que el valor umbral se exceda durante un largo periodo de tiempo, el reajuste permanente rápido producirá distorsiones audibles.

6.6 Memorización del ajuste en la EEPROM del procesador de señal

Para que los ajustes estén disponibles permanentemente en la EEPROM del procesador de señal:

1) En el menú vaya al apartado "Program ▸ Save As Current Program in Device".

2) Seleccione la ubicación de la memoria "No. 1" hasta "No. 6" y confirme. De este modo, un ajuste memorizado anteriormente aquí se sobrescribe.

El ajuste primero se memoriza por el momento con el nombre del ajuste abierto por última vez "Current Program Name" y puede renombrarse (véase apartado 6.7).

Este ajuste memorizado se considera ahora "Current Program", es decir, se activará automáticamente cuando se conecte el sistema L-RAY la próxima vez (ajuste de inicio).

6.7 Renombrar un ajuste en la EEPROM del procesador de señal

Para renombrar el ajuste actual "Current Program":

1) Abra el menú en "Program ▸ Edit Current Program Name".

2) Introduzca el nuevo nombre y confirme.

El nombre se modifica inmediatamente en la ubicación de memoria que se ha seleccionado por última vez en la EEPROM del procesador de señal.

6.8 Memorización de un ajuste en un archivo

Para memorizar el ajuste actual en un archivo del PC (p. ej. para su uso posterior o para utilizarlo en otro sistema L-RAY):

1) Abra el menú en "File ▸ Save as ...".

2) Introduzca el nombre del archivo y elija la ubicación del almacenamiento y confirme. El nombre de archivo puede seleccionarse independientemente del nombre del ajuste.

El nombre de archivo se completa automáticamente con la extensión ".asc". El nombre del ajuste seleccionado actualmente también está memorizado en el archivo. Para memorizar el ajuste con otro nombre en el archivo sin modificar el nombre en la EEPROM del procesador de señal, siga estos pasos:

1) Separe la conexión de datos para el sistema L-RAY con el comando de menú "Communications ▸ Disable Communications".

- 2) Abra el menú en "Program ▶ Edit Current Program Name".
- 3) Introduzca el nombre que quiera memorizar en el archivo y confirme.
- 4) En el menú vaya a "File ▶ Save as ...".
- 5) Introduzca el nombre del archivo y seleccione la ubicación para el almacenamiento y confirme.

6.9 Cargar un ajuste desde un archivo

No puede haber ninguna conexión de datos para cargar un ajuste desde un archivo.

- 1) Si es necesario, separe la conexión de datos para el sistema L-RAY con el comando de menú "Communications ▶ Disable Communications".
- 2) En el menú vaya a "File ▶ Open".
- 3) Seleccione el archivo que desee y confirme.
- 4) Ahora puede verse el nombre del ajuste en el apartado del menú "Program ▶ Edit Current Program Name" y modificarlo si es necesario.
- 5) Vaya al apartado del menú "Communications ▶ Enable Communications". El programa buscará sistemas L-RAY conectados.
- 6) Si se encuentran varios sistemas L-RAY, elija el que desee en la lista "Select Device".
- 7) En "Data Configuration" seleccione la opción "Download Program Data To Device".
- 8) Haga clic en "Connect". La conexión de datos para el sistema L-RAY seleccionado se ha configurado y los ajustes se han transferido a la RAM del procesador de señal. El nombre del ajuste cargado desde el archivo aparece ahora en "Current Program Name:" en la parte superior de la ventana principal. Para almacenar permanentemente los ajustes en la EEPROM del procesador de señal vaya al apartado del menú "Program ▶ Save As Current Program in Device" (☞ apartado 6.6).

6.10 Volver a los ajustes de fábrica del procesador de señal

Atención: Esta función cancela la ubicación de memoria seleccionada en ese instante en la EEPROM del procesador de señal de modo *irreversible* y la sobrescribe con los ajustes de fábrica.

- 1) Tiene que haber una conexión de datos. Si no está, créela en el apartado del menú "Communications ▶ Enable Communications" (compare el apartado 6.3).
- 2) Vaya al apartado del menú "Program ▶ Load default setting".
- 3) Confirme la petición de confirmación. Los ajustes de fábrica se cargan desde el archivo "factory default.asc" escrito en el mismo directorio durante la instalación como el archivo de programa. Los datos se transfieren inmediatamente al sistema L-RAY y se escriben en la EEPROM del procesador de señal en el número elegido en ese instante.

6.11 Modificar el nombre de un sistema L-RAY

Para modificar el nombre de un sistema L-RAY que tiene una conexión de datos en ese instante:

- 1) Vaya al apartado del menú "Device ▶ Edit Current Device Information".
- 2) Introduzca un nombre identificativo (con un máximo de 14 caracteres del grupo de caracteres ASCII) y para controlar varios sistemas con el mismo bus de datos, defina también un número ID definido (1–10) para el sistema en el campo correspondiente y confirme. Los datos se transfieren al sistema y se muestran como "Current Device Name" y "Current Device ID" en la parte superior derecha de la ventana principal.

7 Especificaciones

Potencia máx. del amplificador:	1000 W
Potencia RMS	
Graves:	350 W a 4 Ω
Medios/agudos:	350 W a 4 Ω (4 × 88 W a 16 Ω)
Altavoces	
Altavoz de graves:	2 × 20 cm (8")
Altavoz de medios:	8 × 10 cm (4")
Altavoz de agudos con pabellón:	4 × altavoz magnético ribbon
Presión sonora máx.:	121 dB
Presión sonora (1 W/1 m):	98 dB
Banda pasante:	50–25 000 Hz
Relación ruido/sonido:	> 80 dB
Ángulos de radiación	
Horizontal:	120°
Vertical:	variable de 30° a 90°
(☞ diagramas 8 y 9, páginas 32 a 33)	
Entrada	
Jack XLR	
Sensibilidad de entrada:	1–10 V
Impedancia de entrada:	30 kΩ

Salidas	
LINE OUT, XLR:	señal de entrada
MID/HIGH OUTPUT, Speakon®	
Impedancia mínima:	4 Ω
Alimentación:	230 V~/50 Hz PowerCon® jack
Consumo:	1400 VA
Temperatura ambiente:	0–40 °C
Dimensiones montado:	
(B × h × P):	495 × 850 × 610 mm
Peso total:	51 kg
Sistema operativo necesario para la utilización del programa de control:	Windows 98 SE o superior

Sujeto a modificaciones técnicas.



Windows es una marca registrada de Microsoft Corporation en USA y en otros países.

Lees aandachtig de onderstaande veiligheidsvoorschriften, alvorens het toestel in gebruik te nemen. Mocht u bijkomende informatie over de bediening van het toestel nodig hebben, lees dan de Duitse, Engelse, Franse, of Italiaanse tekst in deze handleiding.

Veiligheidsvoorschriften

Dit apparaat is in overeenstemming met alle vereiste EU-Richtlijnen en is daarom gekenmerkt met **CE**.

WAARSCHUWING De netspanning (230 V~) van het apparaat is levensgevaarlijk. Open het apparaat niet, want door onzorgvuldige ingrepen loopt u het risico van elektrische schokken.



Let eveneens op het volgende:

- Het apparaat is enkel geschikt voor gebruik binnenhuis en vermijd druipe- en spatwater, plaatsen met een hoge vochtigheid en uitzonderlijk warme plaatsen (toegestaan omgevingstemperatuurbereik: 0–40 °C).

- Plaats geen bekers met vloeistof zoals drinkglazen etc. op het apparaat.
- De warmte die in het toestel ontstaat, moet door ventilatie worden afgevoerd. Dek de ventilatieopeningen niet af.
- Schakel het apparaat niet in resp. trek onmiddellijk de stekker uit het stopcontact,
 1. wanneer het apparaat of het netsnoer zichtbaar beschadigd is,
 2. wanneer er een defect zou kunnen optreden nadat het apparaat bijvoorbeeld is gevallen,
 3. wanneer het apparaat slecht functioneert.
 Het apparaat moet in elk geval hersteld worden door een gekwalificeerd vakman.
- Trek de stekker nooit met het snoer uit het stopcontact, maar steeds met de stekker zelf.
- Verwijder het stof met een droge, zachte doek. Gebruik zeker geen water of chemicaliën.
- In geval van ongeoorloofd of verkeerd gebruik, verkeerde aansluiting, foutieve bediening of van herstelling door een niet-gekwalificeerd persoon vervalt de garantie en de verantwoordelijkheid voor hieruit resulterende materiële of lichamelijke schade.



Wanneer het apparaat definitief uit bedrijf wordt genomen, bezorg het dan voor milieuvriendelijke verwerking aan een plaatselijk recyclagebedrijf.

Installatie

WAARSCHUWING Niet deskundig uitgevoerde installaties, in het bijzonder bij boven personen zwevende systemen, vormen een potentieel gevaar. Daarom mag de installatie uitsluitend door gekwalificeerd personeel met kennis van de geldende normen en veiligheidsvoorschriften worden uitgevoerd. De installatie, in het bijzonder de stabiliteit van de montageverbindingen, moet met een aangepaste regelmaat worden gecontroleerd.



Przed obsługą urządzenia należy wcześniej zapoznać się z następującymi uwagami odnośnie środków bezpieczeństwa. Jeśli wymagane są bardziej szczegółowe informacje należy zapoznać się z angielską, niemiecką, francuską lub włoską instrukcją obsługi.

Informacje dotyczące bezpieczeństwa

Urządzenie spełnia wszelkie dyrektywy Unii Europejskiej i dlatego jest oznaczone znakiem **CE**.

UWAGA Urządzenie jest zasilane niebezpiecznym dla życia napięciem zmiennym 230 V. Aby uniknąć porażenia elektrycznego nie wolno otwierać urządzenia. Jego naprawą powinien zajmować się tylko przeszkolony personel.



Proszę zawsze przestrzegać:

- Urządzenie jest przeznaczone tylko do użytku wewnątrz pomieszczeń. Chroń przed wodą, wysoką wilgotnością i wysoką temperaturą (dopuszczalny zakres temperatury to 0–40 °C).
- Na urządzeniu nie stawiać naczyń z płynami np. szklanek z wodą.

- Urządzenie jest chłodzone powietrzem. Nie przykrywać wlotów powietrza.
- Nie uruchamiać i natychmiast wyłączyć główną wtyczkę zasilania z prądu
 1. jeśli istnieje widoczne uszkodzenie urządzenia lub kabla zasilającego,
 2. jeśli uszkodzenie mogło powstać na skutek upuszczenia urządzenia lub podobnego wypadku,
 3. jeśli urządzenie nie działa prawidłowo.
 Naprawy mogą być dokonywane tylko przez wyszkolony personel.
- Nigdy nie ciągnij za kabel zasilający podczas odłączania wtyczki z gniazdka, chwytaj zawsze za wtyczkę.
- Do czyszczenia obudowy używać suchej, miękkiej ściereczki. Nie stosować wody ani środków czyszczących.
- Producent ani dostawca nie ponosi odpowiedzialności za wyniki szkody materialne, jeśli urządzenie było używane niezgodnie z przeznaczeniem, zostało zainstalowane lub obsługiwane niepoprawnie lub poddawane nieautoryzowanym naprawom.



Jeśli urządzenie nie będzie już nigdy więcej używane, wskazane jest przekazać je do miejsca utylizacji odpadów, aby zostało utylizowane bez szkody dla środowiska.

Instalacja

OSTRZEŻENIE Instalacja, która nie została wykonana prawidłowo, stanowi zagrożenie, zwłaszcza jeżeli system został zawieszony ponad głowami ludzi. Dlatego też instalacja musi być przeprowadzona przez doświadczonych osoby, znające standardy i zasady bezpieczeństwa. Ponadto stabilność zawieszenia i połączeń musi być okresowo sprawdzana.



Læs nedenstående sikkerhedsoplysninger opmærksomt igennem før ibrugtagning af enheden. Bortset fra sikkerhedsoplysningerne henvises til den engelske, tyske, franske eller italienske tekst.

Vigtige sikkerhedsoplysninger

Denne enhed overholder alle de påkrævede EU direktiver, og er derfor mærket med **CE**.

ADVARSEL Enheden benytter livsfarlig netspænding (230 V~). Overlad servicering til autoriseret personel. Forkert håndtering kan forårsage fare for elektrisk stød.



Vær altid opmærksom på følgende:

- Enheden er kun beregnet til indendørs brug. Beskyt den mod vanddråber og -stænk, høj luftfugtighed og varme (tilladt omgivelsestemperatur 0–40 °C).
- Undgå at placere væskefyldte genstande, som f. eks. glas, ovenpå enheden.

- Varmen, der udvikles i enheden, skal kunne slippe ud ved hjælp af luftcirkulation. Enhedens ventilationshuller må derfor aldrig tildækkes.
- Tag ikke enheden i brug og tag straks stikket ud af stikkontakten i følgende tilfælde:
 1. hvis der er synlig skade på enheden eller netkablet,
 2. hvis der kan være opstået skade, efter at enheden er tabt eller lignende,
 3. hvis der forekommer fejlfunktion.
 Enheden skal altid repareres af autoriseret personel.
- Tag aldrig netstikket ud af stikkontakten ved at trække i kablet, tag fat i selve stikket.
- Til rengøring må kun benyttes en tør, blød klud; der må under ingen omstændigheder benyttes kemikalier eller vand.
- Hvis enheden benyttes til andre formål, end den oprindeligt er beregnet til, hvis den ikke er tilsluttet korrekt, hvis den betjenes forkert, eller hvis den ikke repareres af autoriseret personel, omfattes eventuelle skader ikke af garantien.



Hvis enheden skal tages ud af drift for bestandigt, skal den bringes til en lokal genbrugsstation for bortskaffelse.

Installation

ADVARSEL Installationer der ikke er udført korrekt udgør en potentiel fare, specielt hvis systemet er ophængt hvor der færdes mennesker. Overlad derfor altid installation til personer der er bekendt med gældende standard og sikkerhedsregulativer. Installationen, specielt stabiliteten af monteringen, skal kontrolleres med jævne mellemrum.



Innan enheten tas i bruk, läs först igenom säkerhetsföreskrifterna. Om ytterligare information önskas, läs igenom den tyska, engelska, franska eller den italienska texten som medföljer.

Säkerhetsföreskrifter

Enheten uppfyller samtliga Eu-direktiv och har därför försetts med symbolen **CE**.

WARNING



Enheten använder livsfarligt hög spänning internt (230 V~). För att undvika en elektrisk stöt, öppna aldrig chassit på egen hand utan överlåt all service till auktoriserad verkstad.

Ge ovillkorligen även akt på följande:

- Enheten är endast avsedd för inomhusbruk. Skydda enheten mot vätskor, hög luftfuktighet och hög värme (tillåten omgivningstemperatur 0–40 °C).
- Placera inte föremål innehållande vätskor, t. ex. dricksglass, på enheten.

- Värmen som alstras vid användning leds bort genom självcirkulering. Täck därför aldrig över enheten eller ställ den så att luftcirkuleringen försämras.

- Använd inte enheten och ta omedelbart kontakten ur eluttaget om något av följande fel uppstår:

1. Enheten eller elsladden har synliga skador.
2. Enheten är skadad av fall e. d.
3. Enheten har andra felfunktioner.

Enheten skall alltid lagas på verkstad av utbildad personal.

- Drag aldrig ut kontakten genom att dra i elsladden utan ta tag i kontaktkroppen.
- Rengör endast med en mjuk och torr trasa, använd aldrig kemikalier eller vatten vid rengöring.
- Om enheten används för andra ändamål än avsett, om den kopplas in felaktigt, om den används på fel sätt eller inte repareras av auktoriserad personal upphör alla garantier att gälla och inget ansvar tas heller för uppkommen skada på person eller materiel.



Om enheten skall kasseras bör de lämnas in till återvinning.

S

Installation

WARNING



Installationer som inte utförs av utbildad expertis kan om de hänger över personer utgöra en allvarlig hälso och skaderisk. Installationer skall därför ovillkorligen utföras av person som är kunnig i tekniska säkerhetsfrågor. Installation av frihängande objekt skall dessutom ha regelbunden översyn för att kontrollera att objekten inte lossnar eller på annat sätt kan orsaka skada på person eller materiel.

Ole hyvä ja huomioi aina seuraavat turvallisuutta koskevat ohjeet ennen laitteen käyttöön ottoa. Katso käyttöön liittyviä ohjeita Saksan, Englannin, Ranskan tai Italian kielisistä ohjeista, jos tarvitset lisää tietoa laitteen käytöstä.

Turvallisuudesta

Tämä laite täyttää kaikki siihen kohdistuvat EU-direktiivit ja sille on myönnetty **CE** hyväksyntä.

VAROITUS



Tämä laite toimii hengenvaarallisella jännitteellä (230 V~). Jätä huoltotoimet vain valtuutetulle huoltoliikkeelle. Asiaa tuntematon käsittely saattaa aiheuttaa sähköiskun vaaran.

Huomioi seuraavat seikat:

- Tämä laite soveltuu vain sisätalokäyttöön. Suojele laitetta kosteudelta, vedeltä ja kuumuudelta (sallittu ympäröivä lämpötila 0–40 °C).
- Älä sijoita laitteen päälle mitään nestettä sisältävää, kuten vesilasia tms.

- Laitteessa kehittyvä lämpö poistetaan ilmanvaihdolla. Tämän vuoksi laitteen tuuletusaukkoja ei saa peittää.

- Irrota virtajohto pistorasiasta välittömästi, äläkä ota laitetta käyttöön jos:

1. laitteessa tai virtajohdossa on näkyvä vaurio,
2. putoaminen tai vastaava vaurio on saattanut aiheuttaa vian,
3. laitteessa on toimintahäiriöitä.

Laitteeseen täytyy kaikissa näissä tapauksissa huollattaa valtuutetussa huoltoliikkeessä.

- Älä koskaan irrota virtajohtoa pistorasiasta johdosta vetämällä.
- Käytä puhdistamiseen pelkästään kuivaa, pehmeää kangasta. Älä käytä kemikaaleja tai vettä.
- Laitteen takuu raukeaa, eikä valmistaja, maahantuojia tai myyjä ota vastuuta mahdollisista välittömistä tai välillisistä vahingoista, jos laitetta on käytetty muuhun kuin alkuperäiseen käyttötarkoitukseen, laitetta on taitamattomasti käytetty tai kytketty tai jos laitetta on huollettu muussa kuin valtuutetussa huollossa.



Kun laite poistetaan lopullisesti käytöstä, vie se paikalliseen kierrätyskeskukseen jälkikäsittelyä varten.

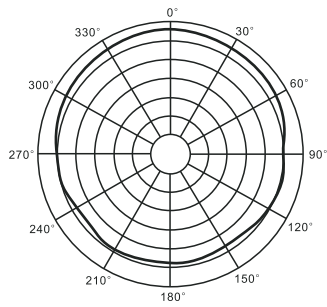
FIN

Asennuksesta

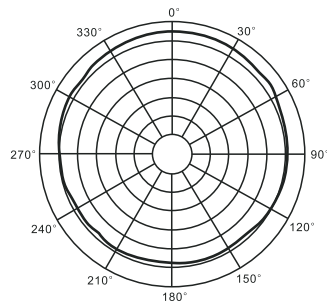
HUOMIO



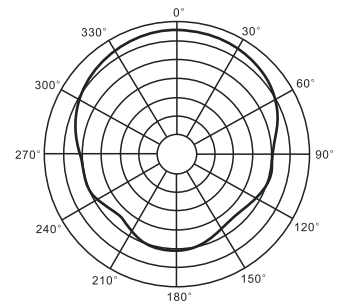
Asennukset, joita ei ole tehty asianmukaisesti, saattavat aiheuttaa vaaratilanteita. Varsinkin jos kaiutinjärjestelmä on asennettu riippumaan ihmisten yllä. Tämän vuoksi asennuksia saa tehdä vain ammattitaitoinen henkilö, joka on tutustunut voimassa oleviin standardeihin ja turvaohjeisiin. Asennus ja varsinkin liittimien kiinnitykset on tarkistettava säännöllisin väliajoin.



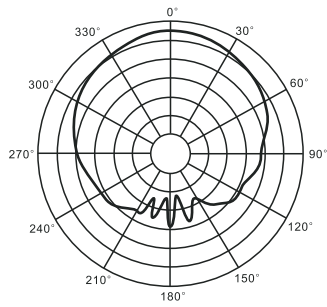
100Hz



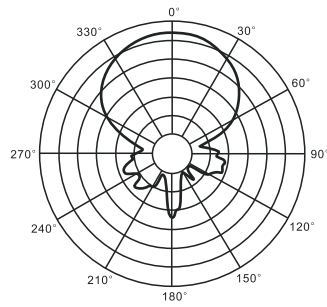
160Hz



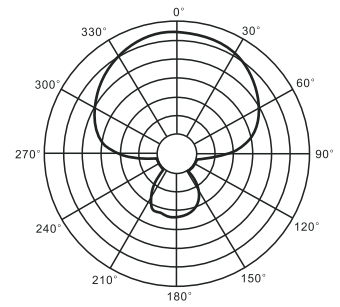
250Hz



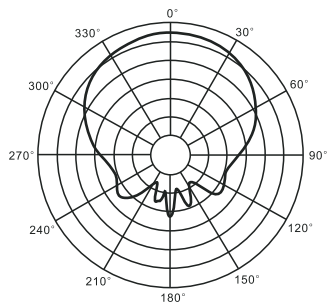
400Hz



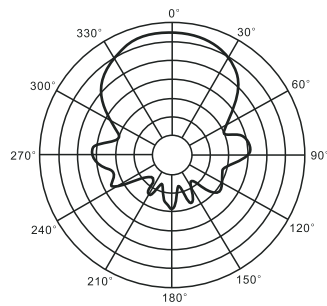
630Hz



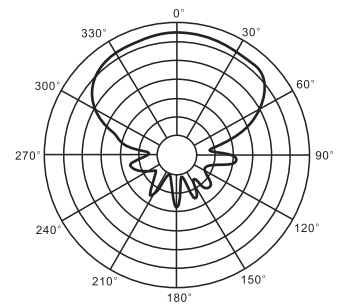
1kHz



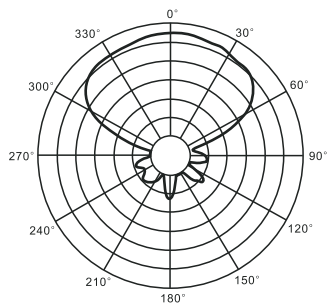
1.6kHz



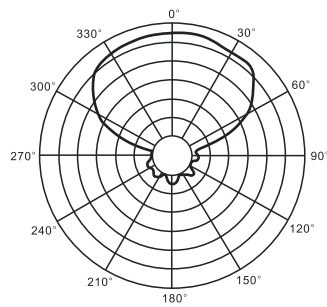
2.5kHz



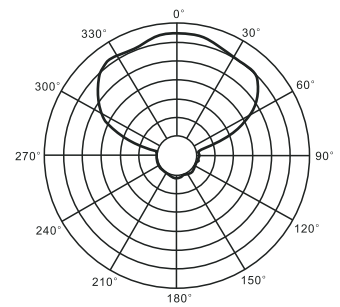
4.0kHz



6.3kHz

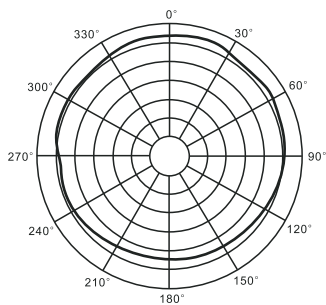


10kHz

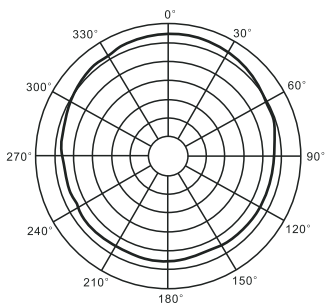


16kHz

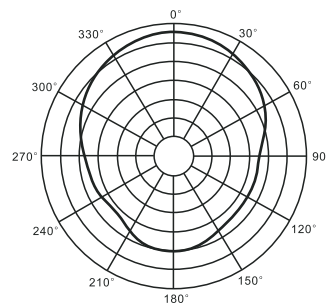
- ⑧ Horizontale Richtcharakteristik (die Teilung der Skala entspricht 6 dB)
 Horizontal directivity (the division of the scale corresponds to 6 dB)
 Caractéristique horizontale (la division de l'échelle correspond à 6 dB)
 Caratteristica direzionale orizzontale (la suddivisione della scala corrisponde a 6 dB)
 Directividad horizontal (la división de la escala corresponde a 6 dB)



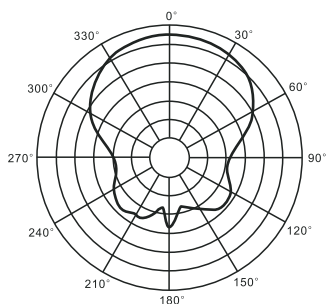
100Hz



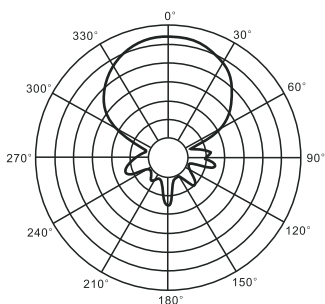
160Hz



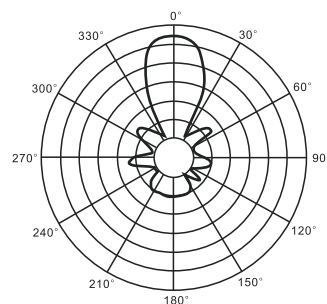
250Hz



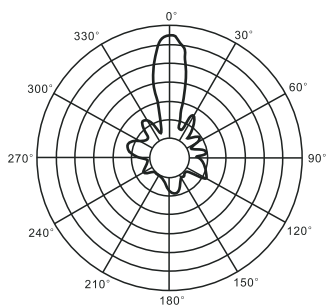
400Hz



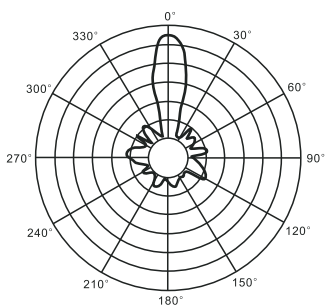
630Hz



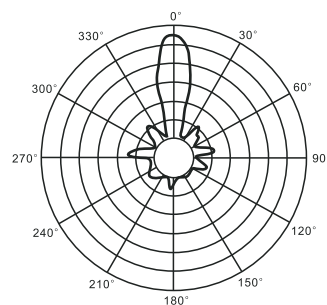
1kHz



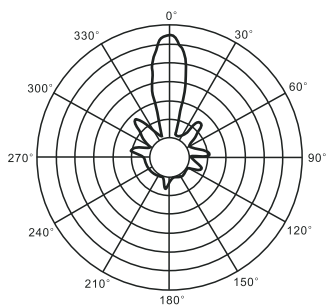
1.6kHz



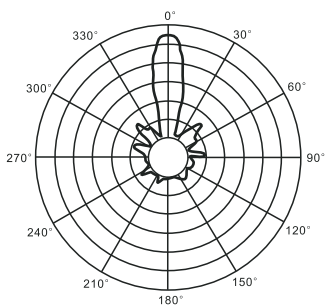
2.5kHz



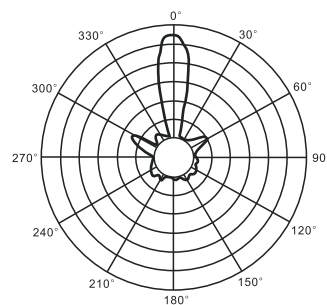
4.0kHz



6.3kHz



10kHz



16kHz

- ⑨ Vertikale Richtcharakteristik (die Teilung der Skala entspricht 6 dB)
 Vertical directivity (the division of the scale corresponds to 6 dB)
 Caractéristique verticale (la division de l'échelle correspond à 6 dB)
 Caratteristica direzionale verticale (la suddivisione della scala corrisponde a 6 dB)
 Directividad vertical (la división de la escala corresponde a 6 dB)

