



Stage Line®

TXS-880HSE TXS-880HT

Best.-Nr. 24.3300

Best.-Nr. 24.3310



D A CH Multifrequenz-Sender

Verwendung

Der Taschensender TXS-880HSE bzw. das Handmikrofon TXS-880HT mit integriertem Sender ist speziell zum Aufbau eines drahtlosen Audio-Übertragungssystems in Verbindung mit dem Multifrequenz-Empfänger TXS-880 konzipiert.

Für die Bedienung des Senders beachten Sie bitte die dem Empfänger beiliegende Bedienungsanleitung.

Konformität und Zulassung

Hiermit erklärt MONACOR INTERNATIONAL, dass sich das Gerät TXS-880HSE/TXS-880HT in Übereinstimmung mit den grundlegenden Anforderungen und den übrigen einschlägigen Bestimmungen der Richtlinie 1995/5/EG befindet. Die Konformitätserklärung kann im Internet über die Homepage von MONACOR INTERNATIONAL (www.imgstageline.com) abgerufen werden. Die Zulassungsnummer lautet **CE03360**.

Dieses Gerät darf in folgenden Ländern betrieben werden:

D, DK, FIN, A

Der Frequenzbereich 790–814 MHz ist in Deutschland allgemein zugeteilt, die Allgemeinzuteilung einzelner Frequenzen des Bereichs ist jedoch an die Art der Nutzung gebunden. Der Sender ist dementsprechend **anmelde- und gebührenfrei für die Kanäle 0–8**, sofern bei der Wahl der Sendefrequenz die Vorgaben der Verfügung 91/2005 beachtet werden. Sie finden die Verfügung im Internet auf der Homepage der Bundesnetzagentur: www.bundesnetzagentur.de

ACHTUNG: Die Kanäle 9–F dürfen in Deutschland nicht genutzt werden! Der Betrieb von drahtlosen Mikrofonsystemen in diesem Frequenzbereich ist nicht erlaubt.

Beim Betrieb in anderen Ländern sind deren Bestimmungen unbedingt zu beachten. Diese finden Sie über Links zu den nationalen Behörden von der folgenden Internetadresse aus:

www.ec.europa.eu/enterprise/rtte/weblinks.htm

Frequenzen der Übertragungskanäle

Kanal 0	Kanal 1	Kanal 2	Kanal 3
799,525 MHz	800,050 MHz	801,025 MHz	801,450 MHz
Kanal 4	Kanal 5	Kanal 6	Kanal 7
804,150 MHz	804,675 MHz	805,725 MHz	806,175 MHz
Kanal 8	Kanal 9	Kanal A	Kanal b
813,675 MHz	814,100 MHz	815,275 MHz	815,825 MHz
Kanal C	Kanal d	Kanal E	Kanal F
818,400 MHz	818,925 MHz	820,050 MHz	820,475 MHz

GB Multiple Frequency Transmitter

Application

The pocket transmitter TXS-880HSE and the handheld microphone TXS-880HT with integrated transmitter are especially designed for setting up a wireless audio transmission system in connection with the multiple frequency receiver TXS-880.

For the operation of the transmitter please refer to the instruction manual supplied with the receiver.

Conformity and approval

Herewith, MONACOR INTERNATIONAL declare that the unit TXS-880HSE/TXS-880HT is in accordance with the basic requirements and the other relevant regulations of the directive 1995/5/EC. The declarations of conformity can be found in the Internet via the MONACOR INTERNATIONAL home page (www.imgstageline.com). The approval number is **CE03360**.

This unit may be operated in the following countries: **D, DK, FIN, A**

The regulations of the country where this unit is operated must always be observed. These regulations can be found via links to the national authorities from the following Internet address:

www.ec.europa.eu/enterprise/rtte/weblinks.htm

Frequencies of the transmission channels

Channel 0	Channel 1	Channel 2	Channel 3
799.525 MHz	800.050 MHz	801.025 MHz	801.450 MHz
Channel 4	Channel 5	Channel 6	Channel 7
804.150 MHz	804.675 MHz	805.725 MHz	806.175 MHz
Channel 8	Channel 9	Channel A	Channel b
813.675 MHz	814.100 MHz	815.275 MHz	815.825 MHz
Channel C	Channel d	Channel E	Channel F
818.400 MHz	818.925 MHz	820.050 MHz	820.475 MHz

F B CH Émetteur multifréquences

Possibilité d'utilisation

L'émetteur de poche TXS-880HSE et le microphone main TXS-880HT avec émetteur intégré sont spécialement conçus pour un système de transmission sans fil audio, combiné avec le récepteur multifréquences TXS-880.

Pour l'utilisation, reportez-vous à la notice d'utilisation du récepteur.

Conformité et autorisation

Par la présente, MONACOR INTERNATIONAL déclare que l'appareil TXS-880HSE/TXS-880HT se trouve en conformité avec les exigences fondamentales et les réglementations inhérentes à la directive 1995/5/CEE. Le certificat de conformité peut être appelé via la page d'accueil du site internet de MONACOR INTERNATIONAL (www.imgstageline.com). Le numéro d'autorisation est le **CE03360**.

Cet appareil peut être utilisé dans les pays suivants : **D, DK, FIN, A**

Les réglementations du pays d'utilisation de l'appareil doivent impérativement être respectées. Vous trouverez ces réglementations via des liens vers les autorités nationales compétentes par l'adresse internet ci-dessous :

www.ec.europa.eu/enterprise/rtte/weblinks.htm

Fréquences des canaux de transmission

Canal 0	Canal 1	Canal 2	Canal 3
799,525 MHz	800,050 MHz	801,025 MHz	801,450 MHz
Canal 4	Canal 5	Canal 6	Canal 7
804,150 MHz	804,675 MHz	805,725 MHz	806,175 MHz
Canal 8	Canal 9	Canal A	Canal b
813,675 MHz	814,100 MHz	815,275 MHz	815,825 MHz
Canal C	Canal d	Canal E	Canal F
818,400 MHz	818,925 MHz	820,050 MHz	820,475 MHz

I Trasmittitore multifrequenza

Possibilità d'impiego

Il trasmettitore tascabile TXS-880HSE e il microfono a mano TXS-880HT con trasmettitore integrato sono stati realizzati specialmente per creare un sistema wireless di trasmissione audio in combinazione con il ricevitore multifrequenza TXS-880.

Per il funzionamento si prega di leggere le istruzioni allegate al ricevitore.

Conformità e omologazione

Con la presente, la MONACOR INTERNATIONAL dichiara che l'apparecchio TXS-880HSE/TXS-880HT è conforme ai requisiti fondamentali ed alle altre prescrizioni in materia della direttiva 1995/5/CE. La dichiarazione di conformità può essere scaricata dal sito di MONACOR INTERNATIONAL (www.imgstageline.com). Il numero di omologazione è **CE03360**.

Quest'apparecchio può essere usato nei paesi:

D, DK, FIN, A

Si devono rispettare assolutamente le norme valide nel paese in cui l'apparecchio viene usato. Tali norme si trovano per mezzo dei link che portano alle autorità nazionali, partendo dal seguente sito:

www.ec.europa.eu/enterprise/rtte/weblinks.htm

Frequenze dei canali di trasmissione

Canale 0	Canale 1	Canale 2	Canale 3
799,525 MHz	800,050 MHz	801,025 MHz	801,450 MHz
Canale 4	Canale 5	Canale 6	Canale 7
804,150 MHz	804,675 MHz	805,725 MHz	806,175 MHz
Canale 8	Canale 9	Canale A	Canale b
813,675 MHz	814,100 MHz	815,275 MHz	815,825 MHz
Canale C	Canale d	Canale E	Canale F
818,400 MHz	818,925 MHz	820,050 MHz	820,475 MHz



Stage Line®

TXS-880HSE

Best.-Nr. 24.3300

TXS-880HT

Best.-Nr. 23.3310



NL B Multifrequentie-zender

Toepassingen

De zakzender TXS-880HSE resp. de handmicrofoon TXS-880HT met ingebouwde zender zijn speciaal ontworpen voor de montage van een draadloos audio-transmissiesysteem in combinatie met de multifrequentieontvanger TXS-880.

Voor de bediening moet u de gebruikshandleiding in acht nemen die samen met de ontvanger is geleverd.

Conformiteit en goedkeuringsattest

Hiermee verklaart MONACOR INTERNATIONAL dat het apparaat TXS-880HSE/TXS-880HT in overeenstemming is met de basisvereisten en de overige geldende bepalingen van de richtlijn 1995/5/EG. De conformiteitsverklaring kan op het internet via de website van MONACOR INTERNATIONAL (www.imgstageline.com) worden gedownload. Het goedkeuringsnummer is **CE03360**.

Dit apparaat mag in de volgende landen worden gebruikt:

D, DK, FIN, A

De wettelijke bepalingen van het land waar het apparaat wordt gebruikt, dienen absoluut in acht genomen

te worden. U vindt deze via de koppelingen naar de nationale overheden vanaf het onderstaande URL: www.ec.europa.eu/enterprise/rtte/weblinks.htm

Frequenties van de transmissiekanalen

Kanaal 0	Kanaal 1	Kanaal 2	Kanaal 3
799,525 MHz	800,050 MHz	801,025 MHz	801,450 MHz
Kanaal 4	Kanaal 5	Kanaal 6	Kanaal 7
804,150 MHz	804,675 MHz	805,725 MHz	806,175 MHz
Kanaal 8	Kanaal 9	Kanaal A	Kanaal b
813,675 MHz	814,100 MHz	815,275 MHz	815,825 MHz
Kanaal C	Kanaal d	Kanaal E	Kanaal F
818,400 MHz	818,925 MHz	820,050 MHz	820,475 MHz

E Emisor multifrecuencia

Posibilidad de utilización

El emisor de petaca TXS-880HSE y el micrófono de mano TXS-880HT con emisor integrado han sido especialmente diseñados para componer un sistema de transmisión audio inalámbrico en conexión con el receptor de frecuencia múltiple TXS-880.

Para el funcionamiento del emisor, por favor consulte el manual de instrucciones entregado con el receptor.

Conformidad y aprobación

Por la presente, MONACOR INTERNATIONAL declara que el aparato TXS-880HSE/TXS-880HT es conforme a los requisitos básicos y a las otras regulaciones pertinentes de la Directiva 1995/5/EC. La declaración de conformidad puede consultarse en Internet a través de la página Web de MONACOR INTERNATIONAL (www.imgstageline.com). El número de aprobación es **CE03360**.

Este aparato puede utilizarse en los siguientes países:

D, DK, FIN, A

Siempre deben tenerse en cuenta las regulaciones del país donde se utilice este aparato. Estas regula-

ciones pueden encontrarse a través de enlaces a las autoridades nacionales desde la siguiente dirección de Internet:

www.ec.europa.eu/enterprise/rtte/weblinks.htm

Frecuencias de los canales de transmisión

Canal 0	Canal 1	Canal 2	Canal 3
799,525 MHz	800,050 MHz	801,025 MHz	801,450 MHz
Canal 4	Canal 5	Canal 6	Canal 7
804,150 MHz	804,675 MHz	805,725 MHz	806,175 MHz
Canal 8	Canal 9	Canal A	Canal b
813,675 MHz	814,100 MHz	815,275 MHz	815,825 MHz
Canal C	Canal d	Canal E	Canal F
818,400 MHz	818,925 MHz	820,050 MHz	820,475 MHz

PL Nadajnik wielozakresowy

Zastosowanie

Nadajnik kieszonkowy TXS-880HSE oraz mikrofon doręczny TXS-880HT z wbudowanym nadajnikiem tworzą bezprzewodowy system transmisji dźwięku w połączeniu z odbiornikiem wielozakresowym TXS-880.

Informacje dotyczące obsługi nadajnika znajdują się w instrukcji dołączonej do odbiornika.

Normy i zezwolenia

Urządzenia TXS-880HSE/TXS-880HT firmy MONACOR INTERNATIONAL spełniają podstawowe wymogi przedstawione w dyrektywie 1995/5/EC oraz są zgodne ze stosownymi przepisami w niej zawartymi. Zaświadczenia o zgodności znajdują się na stronie internetowej firmy MONACOR INTERNATIONAL (www.imgstageline.com). Numer zezwolenia: **CE03360**.

Urządzenie zostało dopuszczony do użytkowania w następujących krajach:

D, DK, FIN, A

Należy przestrzegać przepisów prawa obowiązującego na terenie państwa, w którym urządzenie jest

używane. Odnosiłki do przepisów obowiązujących w danym państwie można znaleźć pod adresem internetowym:

www.ec.europa.eu/enterprise/rtte/weblinks.htm

Częstotliwości kanałów transmisyjnych

Kanał 0	Kanał 1	Kanał 2	Kanał 3
799,525 MHz	800,050 MHz	801,025 MHz	801,450 MHz
Kanał 4	Kanał 5	Kanał 6	Kanał 7
804,150 MHz	804,675 MHz	805,725 MHz	806,175 MHz
Kanał 8	Kanał 9	Kanał A	Kanał b
813,675 MHz	814,100 MHz	815,275 MHz	815,825 MHz
Kanał C	Kanał d	Kanał E	Kanał F
818,400 MHz	818,925 MHz	820,050 MHz	820,475 MHz

DK Trådløse sendere

Applikationer

Lommesenderen TXS-880HSE og den håndholdte sender TXS-880HT, er specielt designet til multifrekvens modtageren TXS-880.

For ibrugtagning henvises til manualen, der leveres sammen med senderen.

Konformitet og godkendelser

Hermed erklærer MONACOR INTERNATIONAL, at denne enhed TXS-880HSE/TXS-880HT overholder alle gældende regler og regulativer i direktivet 1995/5/EC. Deklarationen om konformitet kan findes på MONACOR INTERNATIONAL's hjemmeside (www.imgstageline.com).

Godkendelses nr. **CE03360**.

Denne enhed må kun bruges i følgende lande:

D, DK, FIN, A

Bemærk venligst, at kanalerne 0, E og F ikke er tilladt i Danmark.

Regulativerne i de enkelte lande skal altid overholdes. Disse regulativer kan findes via links til de nationale

myndigheder på følgende internet adresse:

www.ec.europa.eu/enterprise/rtte/weblinks.htm

Frekvensoversigt

Kanal 0	Kanal 1	Kanal 2	Kanal 3
799,525 MHz	800,050 MHz	801,025 MHz	801,450 MHz
Kanal 4	Kanal 5	Kanal 6	Kanal 7
804,150 MHz	804,675 MHz	805,725 MHz	806,175 MHz
Kanal 8	Kanal 9	Kanal A	Kanal b
813,675 MHz	814,100 MHz	815,275 MHz	815,825 MHz
Kanal C	Kanal d	Kanal E	Kanal F
818,400 MHz	818,925 MHz	820,050 MHz	820,475 MHz

FIN Moni taajuuksinen lähetin

Käyttötarkoitus

Taskulähetin TXS-880HSE ja käsikrofon TXS-880HT, jossa on myös lähetin, ovat erityisesti suunniteltu toimivaksi yhdessä moni taajuuksisen vastaanottimen TXS-880 kanssa.

Käyttöohjekirja toimitetaan vastaanottimen mukana, josta selvää myös lähettimen käyttö.

Vastaavuus ja hyväksyntä

Täten MONACOR INTERNATIONAL ilmoittaa, että laitteen TXS-880HSE/TXS-880HT vastaavat direktiivin 1995/5/EC perusvaatimuksia sekä muita direktiiviin liittyviä säädöksiä. Selvitykset vastaavuuksista voi lukea MONACOR INTERNATIONALIN kotisivuilta (www.imgstageline.com). Hyväksyntä numero on **CE03360**.

Tätä laitetta saa käyttää seuraavissa maissa:

D, DK, FIN, A

Maan, jossa tätä laitetta käytetään, maakohtaiset määräykset on huomioitava. Ne löytyvät kansallisten viranomaisten sivuilta internet osoitteessa:

www.ec.europa.eu/enterprise/rtte/weblinks.htm

Lähetyskanavien taajuudet

Kanava 0	Kanava 1	Kanava 2	Kanava 3
799,525 MHz	800,050 MHz	801,025 MHz	801,450 MHz
Kanava 4	Kanava 5	Kanava 6	Kanava 7
804,150 MHz	804,675 MHz	805,725 MHz	806,175 MHz
Kanava 8	Kanava 9	Kanava A	Kanava b
813,675 MHz	814,100 MHz	815,275 MHz	815,825 MHz
Kanava C	Kanava d	Kanava E	Kanava F
818,400 MHz	818,925 MHz	820,050 MHz	820,475 MHz



Stage Line®

DRAHTLOSES AUDIO-ÜBERTRAGUNGSSYSTEM

WIRELESS AUDIO TRANSMISSION SYSTEM
SYSTEME DE TRANSMISSION AUDIO SANS FIL
SISTEMA DI TRASMISSIONE AUDIO SENZA FILI



TXS-880

Best.-Nr. 24.3290

TXS-880HSE

Best.-Nr. 24.3300

TXS-880HT

Best.-Nr. 24.3310



BEDIENUNGSANLEITUNG • INSTRUCTION MANUAL • MODE D'EMPLOI
ISTRUZIONI PER L'USO • GEBRUIKSAANWIJZING • MANUAL DE INSTRUCCIONES • INSTRUKCJA OBSŁUGI
SIKKERHEDSOPLYSNINGER • SÄKERHETSFÖRESKRIFTER • TURVALLISUUDESTA

D **Bevor Sie einschalten ...**

A
CH Wir wünschen Ihnen viel Spaß mit Ihrem neuen Gerät von „img Stage Line“. Bitte lesen Sie diese Bedienungsanleitung vor dem Betrieb gründlich durch. Nur so lernen Sie alle Funktionsmöglichkeiten kennen, vermeiden Fehlbedienungen und schützen sich und Ihr Gerät vor eventuellen Schäden durch unsachgemäßen Gebrauch. Heben Sie die Anleitung für ein späteres Nachlesen auf. Der deutsche Text beginnt auf der Seite 4.

F **Avant toute installation ...**

B
CH Nous vous souhaitons beaucoup de plaisir à utiliser cet appareil „img Stage Line“. Lisez ce mode d'emploi entièrement avant toute utilisation. Uniquement ainsi, vous pourrez apprendre l'ensemble des possibilités de fonctionnement de l'appareil, éviter toute manipulation erronée et vous protéger, ainsi que l'appareil, de dommages éventuels engendrés par une utilisation inadaptée. Conservez la notice pour pouvoir vous y reporter ultérieurement.

La version française se trouve page 10.

NL **Voor u inschakelt ...**

B Wij wensen u veel plezier met uw nieuwe apparaat van „img Stage Line“. Lees deze gebruikershandleiding grondig door, alvorens het apparaat in gebruik te nemen. Alleen zo leert u alle functies kennen, vermijdt u foutieve bediening en behoedt u zichzelf en het apparaat voor eventuele schade door ondeskundig gebruik. Bewaar de handleiding voor latere raadpleging.

De Nederlandstalige tekst vindt u op pagina 16.

PL **Przed uruchomieniem ...**

Zyczymy zadowolenia z nowego produktu „img Stage Line“. Dzięki tej instrukcji obsługi będą państwo w stanie poznać wszystkie funkcje tego urządzenia. Stosując się do instrukcji unikną państwo błędów i ewentualnego uszkodzenia urządzenia na skutek nieprawidłowego użytkowania. Prosimy zachować instrukcję.

Tekst polski zaczyna się na stronie 22.

S **Innan du slår på enheten ...**

Vi önskar dig mycket glädje med din nya „img Stage Line“ produkt. Läs igenom säkerhetsföreskrifterna noga innan enheten tas i bruk. Detta kan förhindra att problem eller fara för dig eller enheten uppstår vid användning. Spara instruktionerna för framtida användning.

Säkerhetsföreskrifterna återfinns på sidan 26.

GB **Before you switch on ...**

We wish you much pleasure with your new „img Stage Line“ unit. Please read these operating instructions carefully prior to operating the unit. Thus, you will get to know all functions of the unit, operating errors will be prevented, and yourself and the unit will be protected against any damage caused by improper use. Please keep the operating instructions for later use.

The English text starts on page 4.

I **Prima di accendere ...**

Vi auguriamo buon divertimento con il vostro nuovo apparecchio di „img Stage Line“. Leggete attentamente le istruzioni prima di mettere in funzione l'apparecchio. Solo così potete conoscere tutte le funzionalità, evitare comandi sbagliati e proteggere voi stessi e l'apparecchio da eventuali danni in seguito ad un uso improprio. Conservate le istruzioni per poterle consultare anche in futuro.

Il testo italiano inizia a pagina 10.

E **Antes de la utilización ...**

Le deseamos una buena utilización para su nuevo aparato „img Stage Line“. Por favor, lea estas instrucciones de uso atentamente antes de hacer funcionar el aparato. De esta manera conocerá todas las funciones de la unidad, se prevendrán errores de operación, usted y el aparato estarán protegidos en contra de todo daño causado por un uso inadecuado. Por favor, guarde las instrucciones para una futura utilización.

El texto en español empieza en la página 16.

DK **Før du tænder ...**

God fornøjelse med dit nye „img Stage Line“ produkt. Læs venligst sikkerhedsanvisningen nøje, før du tager produktet i brug. Dette hjælper dig med at beskytte produktet mod ukorrekt ibrugtagning. Gem venligst denne betjeningsvejledning til senere brug.

Du finder sikkerhedsanvisningen på side 26.

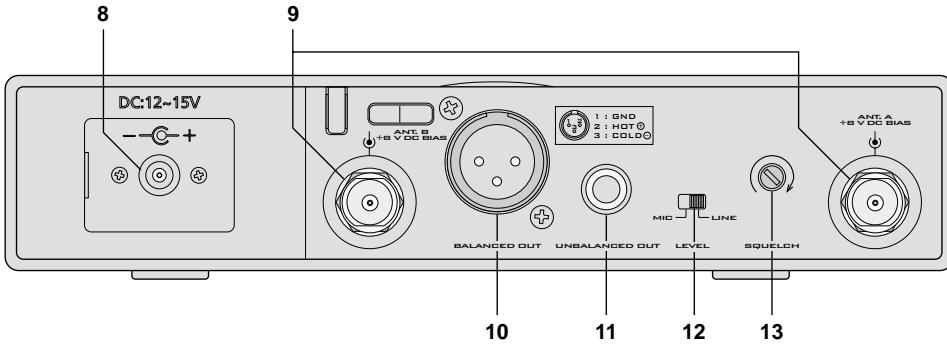
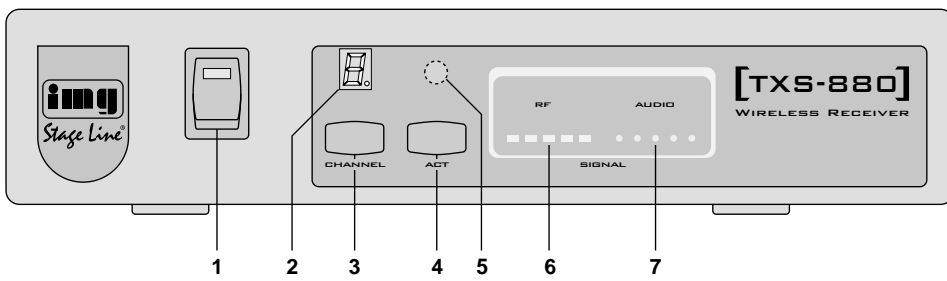
FIN **Ennen kytkemistä ...**

Toivomme Sinulle paljon miellyttäviä hetkiä uuden „img Stage Line“ laitteen kanssa. Ennen laitteen käyttöä Sinua huolellisesti tutustumaan turvallisuusohjeisiin. Näin välttyt vahingoilta, joita virheellinen laitteen käyttö saattaa aiheuttaa. Ole hyvä ja säilytä käyttöohjeet myöhempää tarvetta varten.

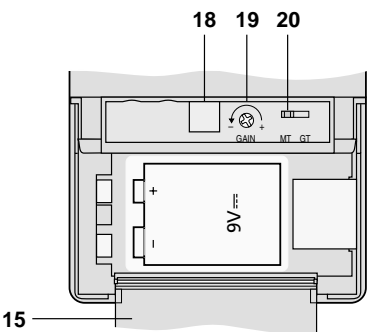
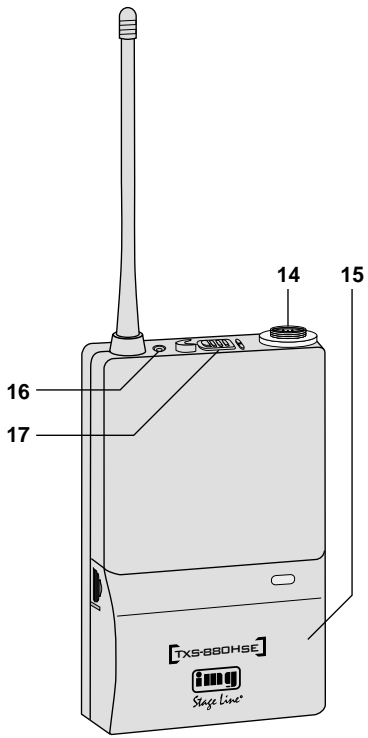
Turvallisuusohjeet löytyvät sivulta 26.

 **Stage Line**[®]

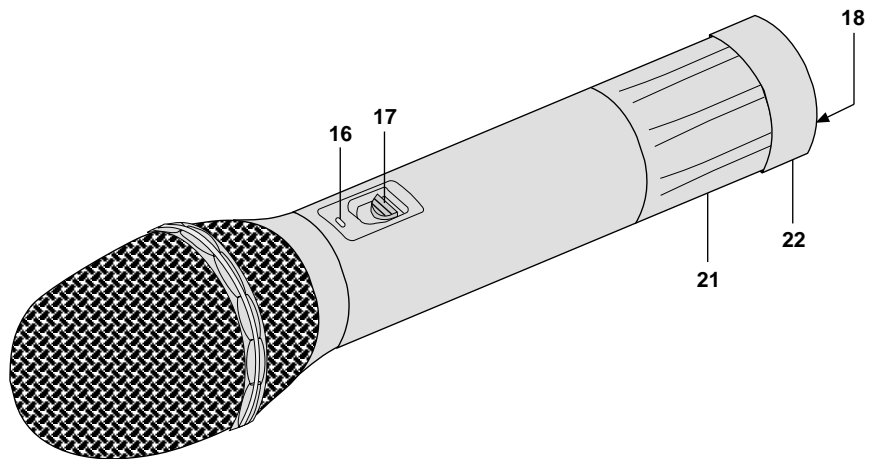
www.imgstageline.com



① TXS-880



② TXS-880HSE



③ TXS-880HT

Bitte klappen Sie die Seite 3 heraus. Sie sehen dann immer die beschriebenen Bedienelemente und Anschlüsse.

Inhalt

1	Übersicht der Bedienelemente und Anschlüsse	4
1.1	Empfänger TXS-880	4
1.2	Sender TXS-880HSE Sender TXS-880HT	4
2	Hinweise für den sicheren Gebrauch	5
3	Einsatzmöglichkeiten	5
4	Rack-Montage über Gerätehalter RCB-881 oder RCB-882 (optional)	6
5	Inbetriebnahme	6
5.1	Empfänger TXS-880: Antennenmontage, Anschlüsse, Zubehör ..	6
5.1.1	Externe Antennen TXS-880ANT mit Antennenverstärkern TXS-880AMP (optional)	6
5.2	Taschensender TXS-880HSE: Stromversorgung, Anschluss, Zubehör	7
5.3	Handmikrofon TXS-880HT: Stromversorgung, Zubehör	7
5.4	Empfänger und Sender auf den gleichen Übertragungskanal einstellen	7
6	Bedienung	8
7	Technische Daten	9
7.1	Empfänger TXS-880	9
7.2	Sender TXS-880HSE und TXS-880HT	9

1 Übersicht der Bedienelemente und Anschlüsse

1.1 Empfänger TXS-880 (Abb. 1)

- 1 Ein-/Ausschalter; leuchtet in Position „Ein“
- 2 Display zur Anzeige des Übertragungskanals
- 3 Taste CHANNEL zur Wahl des Übertragungskanals
 1. Zum Entsperren der Taste, diese so lange drücken, bis das Display (2) blinkt.
 2. Solange das Display blinkt (für ca. 5 Sek.), ist die Kanaleinstellung möglich:
 - a Um den jeweils folgenden Kanal anzuwählen, die Taste kurz drücken.
 - b Um alle Kanäle durchlaufen zu lassen, die Taste gedrückt halten und lösen, wenn das Display den gewünschten Kanal anzeigt.
 Nach der Kanaleinstellung ist die Taste wieder gesperrt.
- 4 Taste ACT („Automatic Channel Targeting“), um den Sender per Infrarot-Übertragung auf den Übertragungskanal des Empfängers einzustellen:
 1. Mit der Taste CHANNEL (3) den Kanal auswählen (siehe oben).
 2. Den eingeschalteten Sender so positionieren, dass sich sein Infrarot-Empfangssensor (18) maximal 20 cm entfernt in Höhe der Infrarot-Sendediode (5) befindet.
 3. Die Taste ACT drücken, das Display (2) blinkt. Während des Einstellvorgangs leuchtet die Kontroll-Lampe (16) am Sender.
 4. Sobald die Kontroll-Lampe erlischt und die Anzeige RF (6) ein Empfangssignal anzeigt, sind Sender und Empfänger auf den gleichen Übertragungskanal eingestellt.
- 5 Infrarot-Sendediode
- 6 Anzeige RF („radio frequency“) für die Empfangsstärke des Funksignals: je mehr Segmente

der Anzeige leuchten, desto besser ist der Empfang

- 7 Anzeige AUDIO für die Lautstärke des empfangenen Audiosignals: je mehr Segmente der Anzeige leuchten, desto höher ist die Lautstärke
- 8 Stromversorgungsbuchse (12 V \approx /500 mA) zum Anschluss des beiliegenden Netzgeräts
- 9 TNC-Anschlüsse ANT. A und ANT. B zum Anschluss der beiliegenden Antennen
- 10 symmetrischer Ausgang (XLR) zum Anschluss an einen symmetrischen Mikrofon-Eingang eines Mischpults oder Verstärkers
- 11 asymmetrischer Ausgang (6,3-mm-Klinke) zum Anschluss an einen asymmetrischen Mikrofon- oder Line-Eingang eines Mischpults oder Verstärkers; mit dem Schalter LEVEL (12) die Buchse je nach Anschlussart auf Mikrofon- oder auf Line-Ausgangspegel schalten
- 12 Umschalter für den Ausgangspegel der Klinkenbuchse UNBALANCED OUT (11)
 - „MIC“: Mikrofon-Ausgangspegel
 - „LINE“: Line-Ausgangspegel
- 13 Squelch-Regler zum Einstellen der Ansprechschwelle für die Störunterdrückung

1.2 Sender TXS-880HSE (Abb. 2) Sender TXS-880HT (Abb. 3)

- 14 4-poliger Mini-XLR-Anschluss
 - für ein Mikrofon
(z. B. aus dem Programm von „img Stage Line“ das Krawattenmikrofon ECM-881L oder das Kopfbügelmikrofon HSE-130)
 - oder eine E-Gitarre
(passendes Anschlusskabel MCA-880G von „img Stage Line“ als Zubehör erhältlich)
- 15 Batteriefachdeckel:
zum Öffnen des Batteriefachs die zwei seitlichen Markierungen am Deckel leicht eindrücken und den Deckel aufklappen

Please unfold page 3. Then you can always see the operating elements and connections described.

Contents

1	Operating Elements and Connections	4
1.1	Receiver TXS-880	4
1.2	Transmitter TXS-880HSE Transmitter TXS-880HT	4
2	Safety Notes	5
3	Applications	6
4	Rack Installation via Brackets RCB-881 or RCB-882 (optional)	6
5	Setting the System into Operation	7
5.1	Receiver TXS-880: Mounting of antennas, connections, accessories	7
5.1.1	External antennas TXS-880ANT with antenna amplifiers TXS-880AMP (optional) ..	7
5.2	Pocket transmitter TXS-880HSE: Power supply, connections, accessories	7
5.3	Hand-held microphone TXS-880HT: Power supply, accessories	8
5.4	Setting the receiver and the transmitter to the same transmission channel	8
6	Operation	8
7	Specifications	9
7.1	Receiver TXS-880	9
7.2	Transmitters TXS-880HSE and TXS-880HT	9

1 Operating Elements and Connections

1.1 Receiver TXS-880 (fig. 1)

- 1 Power switch; lights up in the position “On”
- 2 Display for indicating the transmission channel
- 3 Button CHANNEL for selecting the transmission channel
 1. To unlock the button, press it until the display (2) starts flashing.
 2. While the display is flashing (for approx. 5 s), it is possible to adjust the channel:
 - a To select the next channel respectively, shortly press the button.
 - b To scan all channels, keep the button pressed and release it when the display shows the desired channel.
 After the channel adjustment, the button will be locked again.
- 4 Button ACT (automatic channel targeting) for setting the transmitter to the transmission channel of the receiver via infrared transmission:
 1. Select the channel with the button CHANNEL (3) [see above].
 2. Position the activated transmitter in such a way that its infrared reception sensor (18) is at a maximum distance of 20 cm on the level of the infrared transmission diode (5).
 3. Press the button ACT, the display (2) will flash. During the adjusting process, the indicating LED (16) on the transmitter will light up.
 4. When the indicating LED is extinguished and the indication RF (6) shows a reception signal, transmitter and receiver have been adjusted to the same transmission channel.
- 5 Infrared transmission diode

6 Indication RF (radio frequency) for the power of the radio signal received: the more segments of the indication light up, the better the reception

- 7 Indication AUDIO for the volume of the audio signal received: the more segments of the indication light up, the higher the volume
- 8 Power supply jack (12 V \approx /500 mA) for connecting the supplied power supply unit
- 9 TNC connections ANT. A and ANT. B for connecting the supplied antennas
- 10 Balanced output (XLR) for connecting a balanced microphone input of a mixer or amplifier
- 11 Unbalanced output (6.3 mm jack) for connecting an unbalanced microphone input or line input of a mixer or amplifier; according to the type of connection, set the jack to microphone or line output level with the switch LEVEL (12)
 - “MIC”: microphone output level
 - “LINE”: line output level
- 12 Selector for the output level of the 6.3 mm jack UNBALANCED OUT (11)
- 13 Squelch control for adjusting the threshold of noise suppression

1.2 Transmitter TXS-880HSE (fig. 2) Transmitter TXS-880HT (fig. 3)

- 14 4-pole mini XLR connection
 - for a microphone
(e. g. the tie clip microphone ECM-881L or the headband microphone HSE-130 from the product range of “img Stage Line”)
 - or an electric guitar
(matching connection cable MCA-880G available as an accessory from “img Stage Line”)
- 15 Cover of the battery compartment: to open the compartment, slightly press the two lateral markings on the cover and open it

16 Kontroll-Lampe

- zeigt den Ladezustand der Batterie an
 - a LED leuchtet beim Ein- und Ausschalten kurz auf und erlischt danach: die Batterie ist noch ausreichend geladen
 - b LED leuchtet nach dem Einschalten bzw. während des Betriebs auf und erlischt nicht: die Batterie ist nicht mehr ausreichend geladen und sollte ausgetauscht werden
 - c LED leuchtet nach dem Einschalten nicht: keine Batterie eingesetzt bzw. die Batterie ist erschöpft oder falsch eingesetzt
- leuchtet während der Einstellung des Senders auf den Übertragungskanal des Empfängers

17 Ein-/Ausschalter

18 Infrarot-Empfangssensor

19 Gain-Regler für die Mikrofonlautstärke [nur wirksam, wenn der Impedanzumschalter (20) in Position "MT" steht]: zum Erhöhen des Lautstärkepegels den Regler mit einem kleinen Schraubendreher im Uhrzeigersinn drehen

20 Impedanzumschalter, je nach verwendeter Signalquelle einstellen:

- „MT“: bei angeschlossenem Mikrofon
- „GT“: bei angeschlossener E-Gitarre

21 Schraubkappe für das Batteriefach: zum Einsetzen der Batterie die Kappe abschrauben

22 abnehmbarer Ring, kann zur Kennzeichnung des Mikrofons gegen einen der farbigen Ringe des als Zubehör erhältlichen Sets TXS-880CC ausgetauscht werden

2 Hinweise für den sicheren Gebrauch

Die Geräte (Sender, Empfänger, Netzgerät) entsprechen allen erforderlichen Richtlinien der EU und sind deshalb mit **CE** gekennzeichnet.

WARNUNG Das Netzgerät wird mit lebensgefährlicher Netzspannung versorgt. Nehmen Sie deshalb nie selbst Eingriffe an diesem Gerät vor. Durch unsachgemäßes Vorgehen besteht die Gefahr eines elektrischen Schlages.



Beachten Sie auch unbedingt die folgenden Punkte:

- Setzen Sie das Funksystem nur im Innenbereich ein und schützen Sie die Geräte vor Tropf- und Spritzwasser, hoher Luftfeuchtigkeit und Hitze (zulässiger Einsatztemperaturbereich 0 – 40 °C).
- Stellen Sie keine mit Flüssigkeit gefüllten Gefäße, z. B. Trinkgläser, auf den Empfänger.
- Nehmen Sie den Empfänger nicht in Betrieb bzw. trennen Sie das Netzgerät sofort vom Stromnetz:
 1. wenn sichtbare Schäden am Empfänger, am Netzgerät oder am Netzkabel vorhanden sind,
 2. nach einem Sturz oder Ähnlichem der Verdacht auf einen Defekt besteht,
 3. Funktionsstörungen auftreten.Lassen Sie die Geräte in jedem Fall in einer Fachwerkstatt reparieren.
- Ziehen Sie den Netzstecker nie am Kabel aus der Steckdose, fassen Sie immer am Stecker an.
- Verwenden Sie zum Reinigen nur ein trockenes, weiches Tuch, niemals Wasser oder Chemikalien.
- Werden die Geräte zweckentfremdet, nicht richtig angeschlossen, falsch bedient oder nicht fachgerecht repariert, kann keine Haftung für daraus resultierende Sach- oder Personenschäden und keine Garantie für die Geräte übernommen werden.
- Nehmen Sie bei längerem Nichtgebrauch des Senders (z. B. länger als eine Woche) seine Batterie heraus. So bleibt das Gerät bei einem eventuellen Auslaufen der Batterie unbeschädigt.



Sollen die Geräte endgültig aus dem Betrieb genommen werden, übergeben Sie sie zur umweltgerechten Entsorgung einem örtlichen Recyclingbetrieb.

Werfen Sie verbrauchte Batterien bzw. defekte Akkus nicht in den Hausmüll, sondern geben Sie sie nur in den Sondermüll (z. B. Sammelbehälter bei Ihrem Einzelhändler).



3 Einsatzmöglichkeiten

Mit dem True-Diversity*-Empfänger TXS-880 und einem Sender der TXS-880-Serie – dem Handmikrofon TXS-880HT mit integriertem Sender oder dem Taschensender TXS-880HSE – lässt sich ein drahtloses Audio-Übertragungssystem aufbauen, das speziell für Musiker und den Live-Einsatz auf der Bühne geeignet ist. Durch die drahtlose Übertragung von Musik oder Sprache zur Audioanlage behält der Musiker während des Auftritts seine Bewegungsfreiheit. Die Übertragungreichweite hängt von den örtlichen Gegebenheiten ab. Bei Sichtverbindung zwischen Sender und Empfänger kann sie bis zu 100 m betragen.

Für die Audio-Übertragung stehen 16 Kanäle im UHF-Frequenzbereich 798 – 822 MHz zur Verfügung. Der Kanal lässt sich am Empfänger frei wählen. Per Infrarot-Übertragung programmiert der Empfänger den Sender auf den gewählten Kanal.

Beachten Sie vor der Inbetriebnahme des Funksystems auch unbedingt die Hinweise auf dem Beiblatt des Senders.

*True-Diversity-Technik:

Das Sendesignal wird von zwei Antennen empfangen und in zwei Empfangsteilen getrennt weiterverarbeitet. Das jeweils bessere Signal der beiden Empfangsteile wird durch die Elektronik auf die Ausgänge geschaltet.

16 Indicating LED

- indicates the charging status of the battery
 - a LED shortly lights up when the unit is switched on or off and is then extinguished: the battery is sufficiently charged
 - b LED lights up when the unit is switched on or during operation and is not extinguished: the battery is not sufficiently charged any more and should be replaced
 - c LED does not light up when the unit is switched on:
 - no battery is inserted or the battery is exhausted or not correctly inserted
- lights up while the transmitter is adjusted to the transmission channel of the receiver

17 Power switch

18 Infrared reception sensor

19 Gain control for the microphone volume [effective only with the impedance selector (20) in position "MT"]: to increase the volume level, turn the control clockwise by means of a small screwdriver

20 Impedance selector, to be set according to the signal source used:

- "MT": with a microphone connected
- "GT": with an electric guitar connected

21 Screw cap for the battery compartment: unscrew the cap to insert the battery

22 Removable ring: for identifying the microphone, it is possible to replace this ring by one of the coloured rings of set TXS-880CC available as an accessory

2 Safety Notes

The units (transmitter, receiver, power supply unit) correspond to all required directives of the EU and are therefore marked with **CE**.

WARNUNG The power supply unit is supplied with hazardous mains voltage. Leave servicing to skilled personnel only. Inexpert handling may cause an electric shock hazard.



Please observe the following items in any case:

- The audio transmission system is suitable for indoor use only. Protect the units against dripping water and splash water, high air humidity, and heat (admissible ambient temperature range 0 – 40 °C).
- Do not place any vessel filled with liquid on the receiver, e. g. a drinking glass.
- Do not operate the receiver and immediately disconnect the power supply unit from the mains socket
 1. if there is visible damage to the receiver, to the power supply unit, or to the mains cable,
 2. if a defect might have occurred after a unit was dropped or suffered a similar accident,
 3. if malfunctions occur.In any case the units must be repaired by skilled personnel.
- Never pull the mains cable of the power supply unit when disconnecting the mains plug from the socket, always seize the plug.
- For cleaning only use a dry, soft cloth; never use chemicals or water.
- No guarantee claims for the units or liability for any resulting personal damage or material damage will be accepted if the units are used for other purposes than originally intended, if they are not

correctly connected, operated or not repaired in an expert way.

- If the transmitter is not used for a longer period (e. g. more than a week), the battery should be removed to prevent damage to the unit due to battery leakage.

● Important for U. K. Customers!

The wires in the mains lead of the power supply unit are coloured in accordance with the following code:

green/yellow = earth,
blue = neutral,
brown = live

As the colours of the wires in the mains lead of this appliance may not correspond with the coloured markings identifying the terminals in your plug, proceed as follows:

1. The wire which is coloured green and yellow must be connected to the terminal in the plug which is marked with the letter E or by the earth symbol \perp , or coloured green or green and yellow.
2. The wire which is coloured blue must be connected to the terminal which is marked with the letter N or coloured black.
3. The wire which is coloured brown must be connected to the terminal which is marked with the letter L or coloured red.

Warning – This appliance must be earthed.



If the units are to be put out of operation definitively, take them to a local recycling plant for a disposal which is not harmful to the environment.

Never throw exhausted batteries or defective rechargeable batteries into the household rubbish. Always take them to a special waste disposal (e. g. collecting container at your retailer).



D A CH 4 Rackmontage über Gerätehalter RCB-881 oder RCB-882 (optional)

Über die als Zubehör erhältlichen Gerätehalter RCB-881 und RCB-882 lässt sich der Empfänger in ein Rack mit einer Breite von 482 mm (19") montieren. Für den Rackeinbau wird 1 HE benötigt (1 Höheneinheit HE = 44,5 mm).

Für den Einbau eines Geräts die Halter RCB-881 verwenden (siehe Abb. 4). Die zwei Halter in die Führungen an der linken und rechten Seite des Empfängers einschieben, bis sie einrasten und den Empfänger in das Rack einbauen.

Für den Einbau zweier Geräte, die Halter RCB-882 verwenden (siehe Abb. 5). Den Haltern liegen 4 Metallplättchen und 8 Schrauben bei, mit denen die Empfänger im vorderen und hinteren Bereich verbunden werden. Dann die zwei Halter in die Führungen auf der linken und rechten Seite des Empfängerpaars einschieben, bis sie einrasten und das Empfängerpaar in das Rack einbauen.

5 Inbetriebnahme

5.1 Empfänger TXS-880:

Antennenmontage, Anschlüsse, Zubehör

- Die beiden beiliegenden Antennen auf die TNC-Anschlüsse (9) schrauben und so abwinkel, dass sie senkrecht nach oben zeigen.

Hinweis: Mit dem als Zubehör erhältlichen Kabelpaar TXS-880TNC können die Antennen auch abgesetzt vom Empfänger montiert werden (z. B. wenn hinten im Rack kein Platz für die Antennen zur Verfügung steht): An der gewünschten Stelle für die Antennenbefestigung (z. B. am Rackmontagewinkel) ein Loch zum Durchführen des TNC-Steckers des Kabels bohren. Den Stecker durch das Loch führen, mit der Sechskantmutter befestigen und die Antenne aufschrauben. Das andere Kabelende mit dem Antennenanschluss am Empfänger verbinden.

- Zum Anschluss an das nachfolgende Gerät (z. B. Mischpult, PA-Verstärker, Gitarrenverstärker) hat der Empfänger zwei Audioausgänge:

sym. XLR-Ausgang (10): für den Anschluss an einen symmetrischen Mikrofoneingang

asym. 6,3-mm-Klinkenausgang (11): für den Anschluss an einen asymmetrischen Mikrofon- oder Line-Eingang (Anschlusskabel liegt bei); den Umschalter LEVEL (12) für den Ausgangspegel der Buchse entsprechend einstellen:

bei Anschluss an einen Mikrofon-Eingang:

Position „MIC“

bei Anschluss an einen Line-Eingang:

Position „LINE“

Hat das nachfolgende Gerät einen symmetrischen Mikrofoneingang, sollte für eine optimale

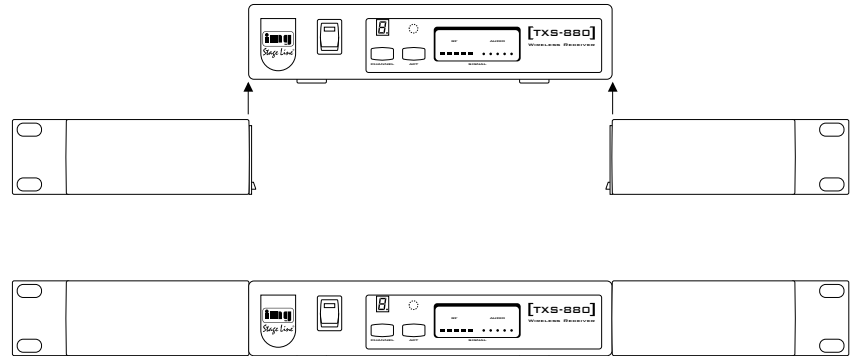
Signalübertragung der XLR-Ausgang verwendet werden.

Den Anschluss herstellen. Das nachfolgende Gerät jedoch erst einschalten bzw. den entsprechenden Mischpultregler erst aufziehen, wenn das Funksystem komplett eingeschaltet ist.

- Das beiliegende Netzgerät mit der Buchse (8) für die Stromversorgung verbinden und über das mitgelieferte Netzkabel an eine Netzsteckdose (100 – 240 V~/50 – 60 Hz) anschließen.

5.1.1 Externe Antennen TXS-880ANT mit Antennenverstärkern TXS-880AMP (optional)

Zur Erhöhung der Reichweite können anstelle der beiliegenden Antennen folgende als Zubehör erhältliche Komponenten eingesetzt werden:



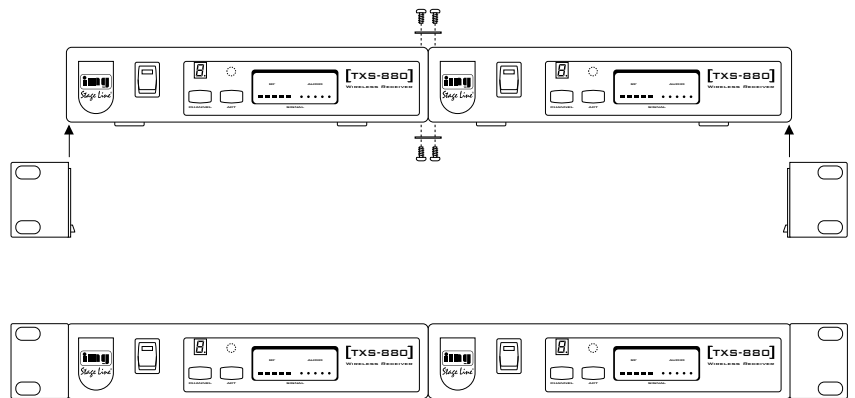
- Gerätehalter RCB-881 (optional) für den Rackeinbau eines Empfängers
Brackets RCB-881 (optional) for rack installation of a single receiver

GB 3 Applications

The true diversity* receiver TXS-880 and a transmitter of the TXS-880 series – the hand-held microphone TXS-880HT with integrated transmitter or the pocket transmitter TXS-880HSE – allow to set up a wireless audio transmission system which is ideally suited for musicians and live applications on stage. The wireless transmission of music or speech to the audio system ensures the musician's freedom of movement during the performance. The transmission range depends on the local conditions. Without any obstacles in the transmission path between the transmitter and the receiver, the maximum range may be 100 m.

For audio transmission, 16 channels in the UHF range 798 – 822 MHz are available. The channel can be selected as desired on the receiver. By infrared transmission, the receiver will programme the transmitter to the channel selected.

Please note the information given on the supplementary sheet of the transmitter prior to setting the wireless transmission system into operation.



- Gerätehalter RCB-882 (optional) für den Rackeinbau zweier Empfänger
Brackets RCB-882 (optional) for rack installation of two receivers

4 Rack installation via Brackets RCB-881 or RCB-882 (optional)

The brackets RCB-881 and RCB-882 available as accessories allow installation of the receiver into a rack of a width of 482 mm (19"). For rack installation, 1 rack space is required (1 RS = 44.5 mm).

For installation of a *single* unit, use the brackets RCB-881 (see fig. 4). Push the two brackets into the guides on the left and right of the receiver until they lock into place. Then install the receiver into the rack.

For installation of *two* units, use the brackets RCB-882 (see fig. 5). The brackets are supplied with 4 small metal plates and 8 screws which are used to join the receivers at the front and rear. Push the two brackets into the guides on the left and right of the pair of receivers until they lock into place. Then install the pair of receivers into the rack.

* True diversity technique:

The transmission signal is received by two antennas and then separately processed in two receiving parts. By means of the electronics, the signal of the receiving part offering the better reception is sent to the outputs.

5 Setting the System into Operation

5.1 Receiver TXS-880: Mounting of antennas, connections, accessories

- Screw the two supplied antennas onto the TNC connections (9) and put them in a vertical position.

Note: The pair of cables TXS-880TNC available as an accessory also allows mounting of the antennas at a distance from the receiver (e.g. if there is no space for the antennas at the rear of the rack): Drill a hole for leading through the TNC plug of the cable at the desired place where the antenna is to be mounted (e.g. on the rack installation bracket). Lead the plug through the hole, fix it by means of the hexagon nut, then screw on

- externes Antennenpaar TXS-880ANT, zum Lieferumfang gehören zwei Wandhalterungen sowie TNC-Kupplungen zum Anfertigen der Verbindungskabel
- Antennenverstärkerpaar TXS-880AMP

Abbildung 6 zeigt den Zusammenbau einer externen Antenne und ihrer Wandhalterung. Für den mobilen Einsatz kann die Antenne auch anstatt an der Wandhalterung auf einem Mikrofonstativ mit 16-mm-Gewinde ($\frac{5}{8}$ ") befestigt werden.

Den Antennenverstärker direkt auf den TNC-Anschluss der Antenne aufschrauben und über ein TNC-Kabel mit einem Antennenanschluss am Empfänger verbinden. Die Stromversorgung erhält der Antennenverstärker über den Empfänger, die rote LED am Antennenverstärker dient als Betriebsanzeige.

5.2 Taschensender TXS-880HSE:

Stromversorgung, Anschluss, Zubehör

- 1) Die zwei seitlichen Markierungen am Batteriefachdeckel (15) leicht eindrücken und den Deckel aufklappen (siehe Abb. 2). Eine 9-V-Batterie, mit den Plus- und Minusanschlüssen wie im Batteriefach angegeben, einsetzen.
- 2) Die Signalquelle (Mikrofon oder E-Gitarre) mit dem Mini-XLR-Anschluss (14) verbinden. Die Krautwattenmikrofone ECM-881L und ECM-881L/SK sowie das Kopfbügelmikrofon HSE-130 aus dem Programm von „img Stage Line“ verfügen über 4-polige Mini-XLR-Anschlüsse und sind speziell für den Betrieb mit diesem Sender konzipiert. Nach dem Anschluss die Mini-XLR-Steckverbindung mit der Verschraubung gegen unbeabsichtigtes Herausziehen sichern. Über das als Zubehör erhältliche Kabel MCA-880G (6,3-mm-Klinckenstecker auf 4-polige Mini-XLR-Kupplung) lässt sich auch eine E-Gitarre einfach an den Sender anschließen.

Signalquellen ohne passenden Mini-XLR-Anschluss (z. B. von „img Stage Line“ das Kopfbügelmikrofon HSE-200/... oder HSE-300/...) lassen sich über die als Zubehör erhältliche Mini-XLR-Kupplung XLR-880/J mit dem Sender verbinden. Die Abbildungen 7a – 7d zeigen den Anschluss von verschiedenen Signalquellen an die Mini-XLR-Kupplung.

- 3) Den Impedanzschalter (20) je nach angeschlossener Signalquelle einstellen:

Position „MT“ bei angeschlossenenem Mikrofon;
Position „GT“ bei angeschlossener E-Gitarre.

- 4) Das Deckel des Batteriefachs wieder zuklappen.

5.3 Handmikrofon TXS-880HT:

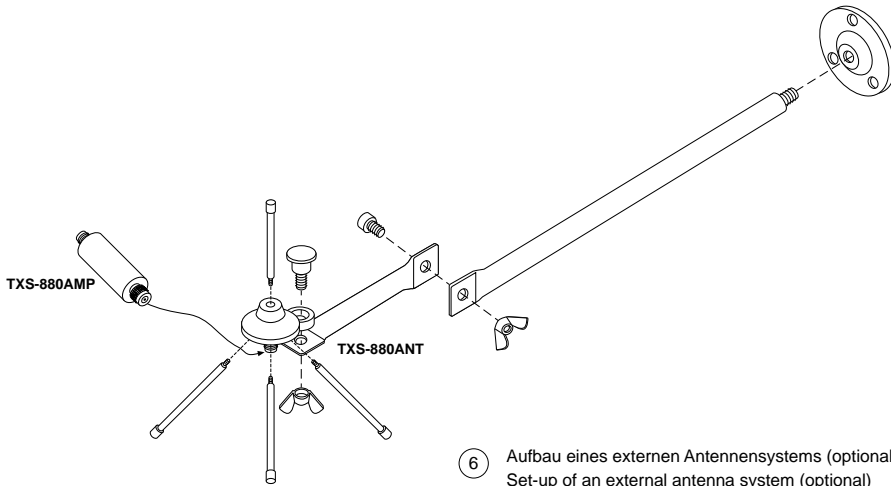
Stromversorgung, Zubehör

Die Schraubkappe (21) unten am Mikrofon abschrauben. Das Batteriefach ist dann zugänglich. Eine 9-V-Batterie, mit den Plus- und Minusanschlüssen wie im Batteriefach angegeben, einsetzen und die Schraubkappe wieder aufschrauben.

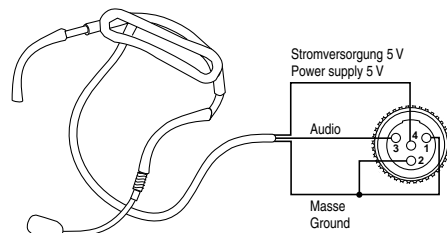
Bei Einsatz mehrerer Funksysteme bietet sich zur farblichen Kennzeichnung der Mikrofone das Codiering-Set TXS-880CC von „img Stage Line“ an: Den schwarzen Ring (22) am Mikrofonende abziehen und einen der farbigen Ringe des Sets aufsetzen.

5.4 Empfänger und Sender auf den gleichen Übertragungskanal einstellen

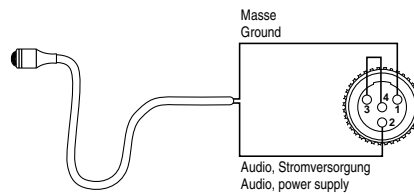
- 1) Den Empfänger mit dem Schalter (1) auf der Frontseite einschalten. Im eingeschalteten Zustand leuchtet der Schalter und das Display (2) zeigt den Übertragungskanal an.



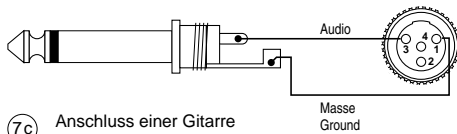
6 Aufbau eines externen Antennensystems (optional)
Set-up of an external antenna system (optional)



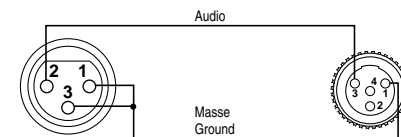
7a Anschluss eines 3-adrigen Elektret-Mikrofons
Connection of a 3-core electret microphone



7b Anschluss eines 2-adrigen Elektret-Mikrofons
Connection of a 2-core electret microphone



7c Anschluss einer Gitarre
Connection of a guitar



7d Anschluss eines dynamischen Mikrofons
Connection of a dynamic microphone

the antenna. Connect the other end of the cable to the antenna connection on the receiver.

- 2) For connecting the subsequent unit (e.g. mixer, PA amplifier, guitar amplifier), the receiver is provided with two audio outputs:

balanced XLR output (10): for connecting a balanced microphone input

unbalanced 6.3 mm output jack (11): for connecting an unbalanced microphone input or line input (a matching cable is supplied); set the selector LEVEL (12) for the output level of the jack accordingly:

when connecting a microphone input:
position „MIC“,
when connecting a line input:
position „LINE“.

If the subsequent unit is supplied with a balanced microphone input, the XLR output should be used for an optimum signal transmission.

Make the connection. Switch on the wireless transmission system completely before switching on the subsequent unit or advancing the corresponding fader on the mixer.

- 3) Connect the supplied power supply unit to the power supply jack (8) and, via the supplied mains cable, to a mains socket (100–240 V~/50–60 Hz).

5.1.1 External antennas TXS-880ANT with antenna amplifiers TXS-880AMP (optional)

To increase the transmission range, instead of the supplied antennas, the following components available as accessories may be used:

- pair of external antennas TXS-880ANT, the system is supplied with two wall brackets and TNC inline jacks for making the connection cables
- pair of antenna amplifiers TXS-880AMP

Figure 6 shows the assembly of an external antenna and its wall bracket. For mobile applications, the antenna can also be installed on a microphone stand with 16 mm ($\frac{5}{8}$ ") thread instead of mounting it to the wall bracket.

Directly screw the antenna amplifier onto the TNC connection of the antenna. Use a TNC cable to connect it to the antenna connection on the receiver. Power supply of the antenna amplifier is made via the receiver; the red LED on the antenna amplifier serves as operating indication.

5.2 Pocket transmitter TXS-880HSE:

Power supply, connection, accessories

- 1) Slightly press the two lateral markings on the cover (15) of the battery compartment and open it (see fig. 2). Insert a 9 V battery with the positive and negative connections as indicated in the battery compartment.

- 2) Connect the signal source (microphone or electric guitar) to the mini XLR connection (14). The tie clip microphones ECM-881L and ECM-881L/SK and the headband microphone HSE-130 from the product range of „img Stage Line“ have 4-pole mini XLR connections and are specially designed for operation with this transmitter. After connecting, screw down the mini XLR connector to secure it and prevent accidental disconnection. The cable MCA-880G (6.3 mm plug to 4-pole mini XLR inline jack) available as an accessory also allows easy connection of an electric guitar to the transmitter.

Signal sources without a matching mini XLR connection (e.g. the headband microphone HSE-200/... or HSE-300/... from „img Stage Line“) can be connected to the transmitter via the mini XLR

- 2) Die Kanalwahltaste CHANNEL (3) ist zum Schutz gegen ein versehentliches Verstellen des Kanals gesperrt. Zum Deaktivieren des Sperrmodus die Taste so lange drücken, bis das Display zu blinken beginnt. Solange es blinkt (für ca. 5 s), ist eine Kanaleinstellung möglich:
- a entweder durch kurzes Drücken der Taste den jeweils folgenden Kanal wählen (Der Empfänger springt dabei immer auf den nächstfolgenden freien Kanal, d. h. die belegten Kanäle, auf denen zurzeit gesendet wird, werden übersprungen. Dies gilt auch für die Kanäle, deren Frequenzen sehr nah neben denen der belegten Kanäle liegen.)
 - b oder durch Gedrückthalten der Taste die Kanäle durchlaufen lassen. Sobald der gewünschte Kanal im Display erscheint, die Taste lösen. (Es werden immer alle Kanäle, d. h. auch die, auf denen zurzeit gesendet wird, durchlaufen.)
- Nach der Kanalwahl ist die Taste wieder gesperrt.
- 3) Den Sender mit dem Schiebeschalter (17) einschalten. Die Kontroll-Lampe (16) am Sender zeigt den Ladezustand der Batterie an:
- a LED leuchtet beim Einschalten kurz auf und erlischt danach: die Batterie ist noch ausreichend geladen
 - b LED leuchtet nach dem Einschalten bzw. während des Betriebs auf und erlischt nicht: die Batterie ist nicht mehr ausreichend geladen und sollte ausgetauscht werden
 - c LED leuchtet nach dem Einschalten nicht: keine Batterie eingesetzt bzw. die Batterie ist erschöpft oder falsch eingesetzt
- 4) Den Sender so positionieren, dass sich der Infrarot-Empfangssensor (18) max. 20 cm entfernt in Höhe der Infrarot-Sendediode (5) des Empfängers befindet.
- 5) Am Empfänger die Taste ACT (4) [ACT = „Automatic Channel Targeting“] drücken, das Display blinkt. Während des Einstellvorgangs leuchtet die Kontroll-Lampe (16) am Sender.

- 6) Sobald die Kontroll-Lampe am Sender nicht mehr leuchtet und die Anzeige RF (6) ein Empfangssignal anzeigt, sind Sender und Empfänger auf den gleichen Übertragungskanal eingestellt.

6 Bedienung

- 1) Den Empfänger mit dem Schalter (1) auf der Frontseite einschalten. Der Schalter leuchtet und das Display (2) zeigt den eingestellten Übertragungskanal an.
- 2) Um die Ansprechschwelle für die Störunterdrückung einzustellen, den Sender vorerst noch ausgeschaltet lassen. Den Regler SQUELCH (13) mit einem kleinen Schraubendreher entgegen dem Uhrzeigersinn bis zum Anschlag drehen. Leuchtet nur die Empfangsanzeige RF (6) auf, werden Störungen empfangen, die über die Squelch-Schaltung (Pilottonverfahren & Noise Lock) unterdrückt werden. Leuchten sowohl die Empfangsanzeige RF (6) als auch die Lautstärkeanzeige AUDIO (7), auf, den Regler SQUELCH gerade so weit in Pfeilrichtung aufdrehen, bis die AUDIO-Anzeige nicht mehr leuchtet. Den Regler danach nicht weiter aufdrehen, sonst wird eventuell auch das Sendesignal unterdrückt.
- 3) Den Sender mit dem Schiebeschalter (17) einschalten. Die Kontroll-Lampe (16) am Sender zeigt den Ladezustand der Batterie an, siehe dazu Kap. 5.4, Punkt 3.
- 4) Sind Sender und Empfänger auf unterschiedliche Übertragungskanäle eingestellt [Balkenanzeige RF (6) leuchtet nicht], muss der Sender per Infrarot-Übertragung auf den Kanal des Empfängers programmiert werden, siehe dazu Kap. 5.4.
Sind Sender und Empfänger auf den gleichen Übertragungskanal eingestellt, zeigt der Empfänger den Empfang des Funksignals über die Anzeige RF (6) an: je mehr Segmente der Anzeige leuchten, desto besser ist der Empfang.

- Ist der Empfang zu schwach, überprüfen ob
- a die Batterie des Senders nicht mehr ausreichend geladen ist [Kontroll-Lampe (16) am Sender leuchtet permanent rot].
 - b der Abstand zwischen Sender und Empfänger zu groß ist.
 - c der Empfang durch Gegenstände in der Übertragungsstrecke gestört ist
 - d sich der Empfang durch Schwenken der Antennen verbessern lässt.
 - e die Rauschsperrung mit dem SQUELCH-Regler (13) zu hoch eingestellt ist (siehe Punkt 2).
- 5) Das nachfolgende Audiogerät einschalten bzw. den entsprechenden Mischpultregler aufziehen.
- 6) In das Mikrofon sprechen/singen bzw. das Musikinstrument spielen. Die Lautstärke des empfangenen Audiosignals wird am Empfänger über die Anzeige AUDIO (7) angezeigt: je mehr Segmente der Anzeige leuchten, desto höher ist der Lautstärkepegel. Bei dem Taschensender TXS-880HSE lässt sich die Lautstärke für ein angeschlossenes Mikrofon über den Trimm-Regler GAIN (19) korrigieren [der Regler ist nur wirksam, wenn der daneben liegende Schalter (20) auf „MT“ steht]: Den Batteriefachdeckel (15) aufklappen, den Regler mit einem kleinen Schraubendreher nach rechts (Lautstärke erhöhen) oder links (Lautstärke verringern) drehen und den Deckel wieder schließen.
Mit dem entsprechenden Lautstärkeregler am angeschlossenen Audiogerät den Lautstärkepegel für das Funksystem ausregeln.
- 7) Den Taschensender TXS-880HSE über seine rückseitige Klemme an der Kleidung, z. B. am Gürtel oder am Hosensbund, befestigen.
Die Klemme kann, falls erforderlich, auch gedreht (rastet jeweils nach 90° Drehung ein) oder ganz abgenommen werden. Zum Abnehmen der Klemme diese um 90° drehen und einen Schraubendreher so in eine der beiden Aussparungen

inline jack XLR-880/J available as an accessory. Figures 7 a to 7 d show the connection of different signal sources to the mini XLR inline jack.

- 3) Set the impedance selector (20) according to the signal source connected:
“MT” with a microphone connected
“GT” with an electric guitar connected
- 4) Close the cover of the battery compartment.

5.3 Hand-held microphone TXS-880HT: Power supply, accessories

Unscrew the screw cap (21) at the lower end of the microphone. This will allow access to the battery compartment. Insert a 9V battery with the positive and negative connections as indicated in the battery compartment. Replace the screw cap.

If several wireless transmission systems are used, it is recommended to use the set of coding rings TXS-880CC by “img Stage Line” for identifying the microphones by colours: Remove the black ring (22) at the lower end of the microphone and replace it by one of the coloured rings of the set.

5.4 Setting the receiver and the transmitter to the same transmission channel

- 1) Switch on the receiver with the power switch (1) on the front panel. With the receiver switched on, the switch will light up and the display (2) will show the transmission channel.
- 2) The channel selector button CHANNEL (3) is locked against unintentional misadjustment of the channel. To deactivate the locking mode, press the button until the display starts flashing. While it keeps flashing (for approx. 5 s), it is possible to adjust the channel.
a either select the next channel respectively by shortly pressing the button (In this case, the receiver will always go to the next unreserved channel, i. e. the reserved channels where a transmission is made at that

time, will be skipped. This also applies to channels of which the frequencies are very close to those of the reserved channels.)

- b or scan the channels by keeping the button pressed. Release the button when the desired channel is displayed. (Scanning will always include all channels, i. e. even those where a transmission is made at that time.)
- After the channel selection, the button will be locked again.
- 3) Switch on the transmitter with the sliding switch (17). The indicating LED (16) on the transmitter shows the charging status of the battery:
 - a LED shortly lights up when the unit is switched on and is then extinguished: the battery is sufficiently charged
 - b LED lights up when the unit is switched on or during operation and is not extinguished: the battery is not sufficiently charged any more and should be replaced
 - c LED does not light up when the unit is switched on: no battery is inserted or the battery is exhausted or not correctly inserted
 - 4) Position the transmitter in such a way that the infrared reception sensor (18) is at a maximum distance of 20 cm on the level of the infrared transmission diode (5) of the receiver.
 - 5) Press the button ACT (4) [ACT = automatic channel targeting] on the receiver, the display will flash. During the adjusting process, the indicating LED (16) on the transmitter will light up.
 - 6) When the indicating LED on the transmitter is extinguished and the indication RF (6) shows a reception signal, transmitter and receiver have been adjusted to the same transmission channel.

6 Operation

- 1) Switch on the receiver with the power switch (1) on the front panel. The switch will light up and the display (2) will show the transmission channel adjusted.
- 2) To adjust the threshold of noise suppression, keep the transmitter switched off for the time being. Use a small screwdriver to turn the control SQUELCH (13) counter-clockwise to the stop. If only the reception indication RF (6) lights up, noise is received which is suppressed via the squelch circuit (pilot tone procedure & noise lock). If both the reception indication RF (6) and the volume indication AUDIO (7) light up, advance the control SQUELCH carefully in arrow direction until the AUDIO indication is extinguished. Do not further advance the control, otherwise the transmission signal may be suppressed as well.
- 3) Switch on the transmitter with the sliding switch (17). The indicating LED (16) on the transmitter shows the charging status of the battery, see chapter 5.4, item 3.
- 4) If the transmitter and the receiver have been adjusted to different transmission channels [indication RF (6) does not light up], programme the transmitter to the channel of the receiver by infrared transmission – see chapter 5.4.
If the transmitter and the receiver have been adjusted to the same transmission channel, the receiver will indicate reception of the radio signal via the indication RF (6): the more segments of the indication light up, the better the reception.
If the reception is too poor, check if
 - a the battery of the transmitter is not sufficiently charged any more [indicating LED (16) on the transmitter shows permanently red].
 - b the distance between the transmitter and the receiver is too long.
 - c the reception is disturbed by objects in the transmission path.

schieben, dass er unter das Drehrad der Klemme greift. Dann das Drehrad mit dem Schraubendreher vorsichtig nach oben heben, so dass es austrastet und sich abnehmen lässt.

- 8) Nach dem Betrieb den Empfänger mit dem Schalter (1) auf der Frontseite ausschalten und den Sender mit dem Schiebeschalter (17). [Beim Ausschalten leuchtet die Kontroll-Lampe (16) am Sender kurz auf und erlischt dann.]
Wird der Empfänger längere Zeit nicht verwendet, das Netzgerät vom Stromnetz trennen, weil es auch bei ausgeschaltetem Empfänger einen geringen Strom verbraucht.

7 Technische Daten

7.1 Empfänger TXS-880

Funktionsprinzip: True-Diversity
 Funkfrequenzbereich: . . . 798 – 822 MHz, aufgeteilt in 16 Kanäle
 Audiofrequenzbereich: . . 50 – 18 000 Hz
 Klirrfaktor: < 0,5 %
 Dynamik: > 105 dB
 Rauschunterdrückung: . . Pilotton/Noise Lock-Squelch
 Audioausgänge
 XLR, sym.: 100 mV
 6,3-mm-Klinke, asym.: 200 mV (Mic), 610 mV (Line)
 Einsatztemperatur: 0 – 40 °C
 Stromversorgung: 12 V \pm /500 mA über das beiliegende Netzgerät an 100 – 240 V /50 – 60 Hz
 Abmessungen: 211 x 46 x 172 mm,
 Gewicht: 600 g

7.2 Sender TXS-880HSE und TXS-880HT

Funkfrequenzbereich: . . . 798 – 822 MHz, aufgeteilt in 16 Kanäle
 Frequenzstabilität: \pm 0,005 %
 Audiofrequenzbereich: . . 50 – 18 000 Hz
 Sendeleistung: < 10 mW (EIRP)
 Mikrofontyp TXS-880HT: Kondensatormikrofon/Superniere
 Anschluss TXS-880HSE: 4-pol. Mini-XLR
 Einsatztemperatur: 0 – 40 °C
 Stromversorgung: 9 V-Batterie (nicht mitgeliefert)
 Abmessungen
 TXS-880HSE: 65 x 195 x 30 mm
 TXS-880HT: Ø 50 mm x 240 mm
 Gewicht
 TXS-880HSE: 110 g
 TXS-880HT: 250 g

Frequenzen der 16 Übertragungskanäle

Kanal	Frequenz	Kanal	Frequenz
0	799,525 MHz	8	813,675 MHz
1	800,050 MHz	9	814,100 MHz
2	801,025 MHz	A	815,275 MHz
3	801,450 MHz	b	815,825 MHz
4	804,150 MHz	C	818,400 MHz
5	804,675 MHz	d	818,925 MHz
6	805,725 MHz	E	820,050 MHz
7	806,175 MHz	F	820,475 MHz

Änderungen vorbehalten.



Diese Bedienungsanleitung ist urheberrechtlich für MONACOR® INTERNATIONAL GmbH & Co. KG geschützt. Eine Reproduktion für eigene kommerzielle Zwecke – auch auszugsweise – ist untersagt.

d the reception can be improved by turning the antennas.

e the threshold of noise suppression adjusted with the SQUELCH control (13) is too high (see item 2).

- 5) Switch on the subsequent audio unit or advance the corresponding fader on the mixer.
 6) Speak/sing into the microphone or play the musical instrument. The volume of the audio signal received is shown on the receiver via the indication AUDIO (7): the more segments of the indication light up, the higher the volume level. For the pocket transmitter TXS-880HSE, the volume for a microphone connected can be readjusted with the trimming control GAIN (19) [the control is effective only if the switch (20) next to it is set to "MT"]:
 Open the cover (15) of the battery compartment, turn the control clockwise (volume increased) or counter-clockwise (volume reduced) by means of a small screwdriver, then close the cover again.
 Control the volume level for the wireless transmission system with the corresponding volume control on the audio unit connected.

- 7) Use the clip on the rear side of the pocket transmitter TXS-880HSE to fasten it to your clothes, e. g. belt or waistband.
 If required, the clip can also be turned (it will lock into place after a 90° rotation respectively) or fully removed. To remove the clip, turn it by 90°, push a screwdriver into one of the two recesses in such a way that it slips underneath the rotary disk of the clip. Then carefully lift the disk upwards with the screwdriver until it unlocks and can be removed.

- 8) After operation, switch off the receiver with the switch (1) on the front panel and the transmitter with the sliding switch (17). [When switching off, the indicating LED (16) on the transmitter will shortly light up before it is extinguished.]
 If the receiver is not used for a longer period, disconnect the power supply unit from the mains supply as it will have a low current consumption even with the receiver switched off.

7 Specifications

7.1 Receiver TXS-880

Type of operation: true diversity
 Radio frequency range: . . 798 – 822 MHz, divided into 16 channels
 Audio frequency range: . . 50 – 18 000 Hz
 THD: < 0.5 %
 Dynamic range: > 105 dB
 Noise suppression: pilot tone/noise lock squelch
 Audio outputs
 XLR, bal.: 100 mV
 6.3 mm jack, unbal. . . 200 mV (Mic.), 610 mV (Line)
 Ambient temperature: . . . 0 – 40 °C
 Power supply: 12 V \pm /500 mA via the supplied power supply unit connected to 100 – 240 V /50 – 60 Hz
 Dimensions: 211 x 46 x 172 mm
 Weight: 600 g

7.2 Transmitters TXS-880HSE and TXS-880HT

Radio frequency range: . . 798 – 822 MHz, divided into 16 channels
 Frequency stability: \pm 0.005 %
 Audio frequency range: . . 50 – 18 000 Hz
 Transmitting power: < 10 mW (EIRP)
 Type of microphone
 TXS-880HT: capacitor microphone/supercardioid
 Connection TXS-880HSE: 4-pole mini XLR
 Ambient temperature: . . . 0 – 40 °C
 Power supply: 9 V battery (not supplied)
 Dimensions
 TXS-880HSE: 65 x 195 x 30 mm
 TXS-880HT: Ø 50 mm x 240 mm
 Weight
 TXS-880HSE: 110 g
 TXS-880HT: 250 g

Frequencies of the 16 transmission channels

Channel	Frequency	Channel	Frequency
0	799.525 MHz	8	813.675 MHz
1	800.050 MHz	9	814.100 MHz
2	801.025 MHz	A	815.275 MHz
3	801.450 MHz	b	815.825 MHz
4	804.150 MHz	C	818.400 MHz
5	804.675 MHz	d	818.925 MHz
6	805.725 MHz	E	820.050 MHz
7	806.175 MHz	F	820.475 MHz

Subject to technical modification.



All rights reserved by MONACOR® INTERNATIONAL GmbH & Co. KG. No part of this instruction manual may be reproduced in any form or by any means for any commercial use.

Table des matières

1	Éléments et branchements	10
1.1	Récepteur TXS-880	10
1.2	Émetteur TXS-880HSE Émetteur TXS-880HT	10
2	Conseils d'utilisation et de sécurité	11
3	Possibilités d'utilisation	11
4	Montage en rack via les supports RCB-881 ou RCB-882 (en option)	12
5	Mise en service	12
5.1	Récepteur TXS-880 : montage des antennes, branchements, accessoires	12
5.1.1	Antennes externes TXS-880ANT avec amplificateurs d'antenne TXS-880AMP (en option)	13
5.2	Émetteur de poche TXS-880HSE : alimentation, branchement, accessoires ..	13
5.3	Micro main TXS-880HT : alimentation, accessoire	13
5.4	Réglage du récepteur et de l'émetteur sur le même canal de transmission	14
6	Fonctionnement	14
7	Caractéristiques techniques	15
7.1	Récepteur TXS-880	15
7.2	Émetteurs TXS-880HSE et TXS-880HT ..	15

1 Éléments et branchements

1.1 Récepteur TXS-880 (schéma 1)

- 1 Interrupteur marche/arrêt : brille en position "Marche"
- 2 Affichage du canal de transmission
- 3 Touche CHANNEL pour sélectionner le canal de transmission
 1. Pour déverrouiller la touche, maintenez-la enfoncée jusqu'à ce que l'affichage (2) clignote.
 2. Tant que l'affichage clignote (pendant 5 secondes environ), le réglage de canal est possible :
 - a Pour sélectionner le canal suivant, enfoncez brièvement la touche.
 - b Pour faire défiler tous les canaux, maintenez la touche enfoncée et lâchez-la lorsque l'affichage indique le canal souhaité.

Après le réglage des canaux, la touche est à nouveau verrouillée.
- 4 Touche ACT ("Automatic Channel Targeting") : pour régler l'émetteur sur le canal de transmission du récepteur par transmission infrarouge :
 1. Avec la touche CHANNEL (3), sélectionnez le canal (voir ci-dessus).
 2. Positionnez l'émetteur allumé de telle sorte que son capteur de réception infrarouge (18) se trouve à hauteur de la diode infrarouge d'émission (5) à une distance maximale de 20 cm.
 3. Enfoncez la touche ACT, l'affichage (2) clignote. Pendant le processus de réglage, la LED de contrôle (16) sur l'émetteur brille.
 4. Dès que la LED de contrôle s'éteint et que l'affichage RF (6) affiche un signal de réception, l'émetteur et le récepteur sont réglés sur le même canal de transmission.
- 5 Diode infrarouge d'émission

- 6 Affichage RF ("radio frequency") pour la puissance de réception du signal radio : plus le nombre de segments de l'affichage qui brillent est important, meilleure est la réception.
 - 7 Affichage AUDIO pour le volume du signal audio reçu : plus le nombre de segments qui brillent est important, plus le volume est élevé.
 - 8 Prise alimentation (12 V \pm /500 mA) à relier au bloc secteur livré
 - 9 Prises de branchement TNC ANT. A et ANT. B pour brancher les antennes livrées
 - 10 Sortie symétrique (XLR) pour brancher à une entrée micro symétrique d'une table de mixage ou d'un amplificateur
 - 11 Sortie asymétrique (jack 6,35) pour brancher à une entrée micro ou ligne asymétrique d'une table de mixage ou d'un amplificateur ; avec le sélecteur LEVEL (12), on peut commuter la prise sur niveau de sortie micro ou Ligne, selon le type de branchement
 - 12 Sélecteur pour le niveau de sortie de la prise jack UNBALANCED OUT (11) :
 - "MIC" : niveau de sortie micro
 - "LINE" : niveau de sortie ligne
 - 13 Réglage Squelch : réglage du seuil de déclenchement pour éliminer les interférences
- 1.2 Émetteur TXS-880HSE (schéma 2)
Émetteur TXS-880HT (schéma 3)**
- 14 Prise mini XLR 4 pôles
 - pour un microphone (par exemple dans la gamme de "img Stage Line", le microphone cravate ECM-881L ou le microphone serre-tête HSE-130)
 - ou une guitare électrique (cordon adaptateur correspondant MCA-880G de "img Stage Line", disponible en option)
 - 15 Couvercle du compartiment batterie : pour ouvrir le compartiment batterie, enfoncez légèrement

Indice

1	Elementi di comando e collegamenti ..	10
1.1	Ricevitore TXS-880	10
1.2	Trasmettitore TXS-880HSE Trasmettitore TXS-880HT	10
2	Avvertenze di sicurezza	11
3	Possibilità d'impiego	11
4	Montaggio in rack con i supporti RCB-881 o RCB-882 (opzionale)	12
5	Messa in funzione	12
5.1	Ricevitore TXS-880: montaggio delle antenne, collegamento, accessori	12
5.1.1	Antenne esterne TXS-880ANT con amplificatori per antenne TXS-880AMP (opzionale)	13
5.2	Trasmettitore tascabile TXS-880HSE: alimentazione, collegamento, accessori ..	13
5.3	Microfono a mano TXS-880HT: alimentazione, accessori	13
5.4	Impostare un canale identico per ricevitore e trasmettitore	14
6	Funzionamento	14
7	Dati tecnici	15
7.1	Ricevitore TXS-880	15
7.2	Trasmettitori TXS-880HSE e TXS-880HT ..	15

1 Elementi di comando e collegamenti

1.1 Ricevitore TXS-880 (fig. 1)

- 1 Interruttore on/off; è acceso in posizione "On"
- 2 Display per visualizzare il canale di trasmissione
- 3 Tasto CHANNEL per selezionare il canale di trasmissione
 1. Per sbloccare il tasto, premere finché il display (2) comincia a lampeggiare.
 2. Mentre il display lampeggia (per 5 sec. ca.), è possibile impostare i canali:
 - a per selezionare il canale successivo, premere il tasto brevemente.
 - b per far scorrere tutti i canali, tenere premuto il canale e lasciare il tasto, quando il display indica il canale desiderato.

Dopo l'impostazione dei canali, il tasto è nuovamente bloccato.
- 4 Tasto ACT ("Automatic Channel Targeting"), per impostare sul trasmettitore il canale di trasmissione del ricevitore per mezzo di trasmissione ad infrarossi:
 1. Selezionare il canale con il tasto CHANNEL (3) [vedi sopra].
 2. Posizionare il trasmettitore attivato in modo tale che il suo sensore IR di ricezione (18) si trova a non oltre 20 cm max. di distanza all'altezza del diodo IR di trasmissione (5);
 3. Premere il tasto ACT, il display (2) lampeggia. Durante l'impostazione, la spia di controllo (16) sul trasmettitore rimane accesa.
 4. Quando la spia di controllo si spegne e l'indicazione RF (6) segnala la ricezione di un segnale, il trasmettitore e il ricevitore sono impostati sul medesimo canale di trasmissione.
- 5 Diode IR di trasmissione

- 6 Indicazione RF ("radio frequency") per la potenza di ricezione del segnale: la qualità di ricezione sale con il numero dei segmenti accesi
 - 7 Indicazione AUDIO per il volume del segnale audio ricevuto; il volume aumenta con il numero dei segmenti accesi
 - 8 Presa di alimentazione (12 V \pm /500 mA) per collegare l'alimentatore in dotazione
 - 9 Contatti TNC ANT. A e ANT. B per collegare le antenne in dotazione
 - 10 Uscita simmetrica (XLR) per il collegamento con un ingresso microfono simmetrico di un mixer o amplificatore
 - 11 Uscita asimmetrica (jack 6,3 mm) per il collegamento con un ingresso microfono o Line asimmetrico di un mixer o amplificatore; a seconda del tipo di collegamento, impostare con il commutatore LEVEL (12) il livello d'uscita per microfono o per Line
 - 12 Commutatore per il livello d'uscita della presa jack UNBALANCED OUT (11)
 - "MIC": livello d'uscita microfono
 - "LINE": livello d'uscita Line
 - 13 Regolatore Squelch per impostare la soglia di risposta per la soppressione di disturbi
- 1.2 Trasmettitore TXS-880HSE (fig. 2)
Trasmettitore TXS-880HT (fig. 3)**
- 14 Contatto mini XLR a 4 poli
 - per un microfono (p. es. del programma di "img Stage Line": il microfono a cravatta ECM-881L o il microfono headset HSE-130)
 - oppure per una chitarra elettrica (il cavo adatto di collegamento MCA-880G di "img Stage Line" è disponibile come accessorio)
 - 15 Coperchio del vano batteria: per aprire il vano batteria premere sui due segni laterali del coperchio ed alzarlo

les deux repères latéraux sur le couvercle puis retirez le couvercle.

16 LED de contrôle :

- indique l'état de charge de la batterie :
 - a) la LED brille brièvement lorsqu'on allume et éteint puis s'éteint : la batterie est encore suffisamment chargée.
 - b) la LED brille après la mise sous tension ou pendant le fonctionnement et ne s'éteint pas : la batterie n'est pas suffisamment chargée : il convient de la remplacer.
 - c) la LED ne brille pas après la mise sous tension : il n'y a pas de batterie ou la batterie est morte ou mal insérée.
- brille pendant le réglage de l'émetteur sur le canal de transmission du récepteur

17 Interrupteur marche/arrêt

18 Capteur infrarouge de réception

19 Potentiomètre de réglage de gain pour le volume micro [uniquement actif si le sélecteur d'impédance (20) est sur la position "MT"]. Pour augmenter le niveau du volume, tournez le potentiomètre dans le sens des aiguilles d'une montre avec un petit tournevis.

20 Sélecteur d'impédance : à régler selon la source de signal utilisée :

"MT" : micro relié

"GT" : guitare électrique reliée

21 Capot du compartiment batterie : dévissez le capot pour insérer la batterie

22 Anneau amovible : peut être échangé pour repérer le micro et remplacé par un anneau de couleur du set TXS-880CC, disponible en option.

2 Conseils d'utilisation et de sécurité

Les appareils (récepteur, émetteur et bloc secteur) répondent à toutes les directives nécessaires de l'Union Européenne et portent donc le symbole **CE**.

AVERTISSEMENT Le bloc secteur est alimenté par une tension secteur dangereuse. Ne touchez jamais l'intérieur de l'appareil car vous pourriez subir une décharge électrique dangereuse.



Respectez scrupuleusement les points suivants :

- Le système de transmission audio sans fil n'est conçu que pour une utilisation en intérieur. Protégez les appareils de tout type de projections d'eau, des éclaboussures, d'une humidité élevée et de la chaleur (plage de température de fonctionnement autorisée : 0 – 40 °C).
- En aucun cas, vous ne devez poser d'objet contenant du liquide ou un verre sur le récepteur.
- Ne faites pas fonctionner le récepteur et débranchez immédiatement le bloc secteur lorsque :
 1. le bloc secteur, le cordon secteur ou le récepteur présente des dommages
 2. après une chute ou accident similaire..., l'appareil peut présenter un défaut.
 3. des dysfonctionnements apparaissent.Dans tous les cas, faites appel à un technicien spécialisé pour effectuer les réparations.
- Ne débranchez jamais le bloc secteur en tirant sur le cordon secteur, tenez-le toujours par la prise.
- Pour nettoyer les appareils, utilisez uniquement un chiffon sec et doux, en aucun cas de produit chimique ou d'eau.
- Nous déclinons toute responsabilité en cas de dommages matériels ou corporels résultants si les appareils sont utilisés dans un but autre que celui pour lequel ils ont été conçus, s'ils ne sont pas correctement branchés, utilisés ou réparés par un technicien habilité ; en outre, la garantie pour les appareils deviendrait caduque.

- Ne jetez pas les batteries usagées ou les accumulateurs défectueux dans la poubelle domestique, déposez-les dans une poubelle prévue à cet effet ou ramenez-les à votre détaillant.



Lorsque les appareils sont définitivement retirés du marché, vous devez les déposer dans une usine de recyclage de proximité pour contribuer à leur élimination non polluante.

En cas de non utilisation prolongée (supérieure à une semaine p. ex.), retirez la batterie de l'émetteur. Elle pourrait couler et ainsi endommager l'appareil.

3 Possibilités d'utilisation

Le récepteur True-Diversity* TXS-880 constitue, combiné à un émetteur de la série TXS-880 – micro main TXS-880HT avec émetteur intégré ou émetteur de poche TXS-880HSE – un système de transmission audio sans fil, spécialement conçu pour les musiciens et une utilisation live sur scène. Via la transmission sans fil de la musique ou de discours vers l'installation audio, le musicien conserve toute sa liberté de mouvement pendant sa prestation. La portée dépend de la configuration des lieux d'utilisation. Elle peut atteindre 100 m si l'émetteur et le récepteur sont à portée visuelle l'un de l'autre.

Pour la transmission audio, 16 canaux sont disponibles dans la plage UHF 798 – 822 MHz : le canal est choisi librement sur le récepteur. Par la transmission infrarouge, le récepteur programme l'émetteur sur le canal sélectionné.

Avant de mettre en service le système de transmission sans fil, respectez impérativement les conseils figurant sur la page complémentaire pour l'émetteur.

*technologie True Diversity : le signal d'émission est reçu par deux antennes et travaillé séparément dans deux éléments de réception. Le meilleur signal des deux éléments de réception respectivement est commuté sur les sorties par le système électronique.

16 Spia di controllo

- indica lo stato di carica della batteria
 - a il LED si accende brevemente all'accensione e allo spegnimento e si spegne poi: la batteria è carica
 - b il LED si accende dopo l'accensione o durante il funzionamento e non si spegne: la batteria è quasi scarica e dovrebbe essere sostituita
 - c il LED non si accende dopo l'accensione: manca la batteria, la batteria è scarica o messa male
- è accesa mentre sul trasmettitore viene impostato il canale di trasmissione del ricevitore

17 Interruttore on/off

18 Sensore IR di ricezione

19 Regolatore Gain per il volume del microfono [è attivo solo se il commutatore dell'impedenza (20) si trova in posizione "MT"]: per aumentare il livello del volume girare il regolatore in senso orario servendosi di un piccolo cacciavite

20 Commutatore dell'impedenza, da impostare a seconda della sorgente di segnale usata:

"MT": con microfono collegato

"GT": con chitarra elettrica collegata

21 Cappuccio a vite per il vano batteria: per inserire la batteria svitare il cappuccio

22 Anello sfilabile, può essere sostituito con un anello colorato del set TXS-880CC disponibile come opzione, per contraddistinguere il microfono

2 Avvertenze di sicurezza

Gli apparecchi (trasmettitore, ricevitore e alimentatore) sono conformi a tutte le direttive richieste dell'UE e pertanto porta la sigla **CE**.

AVVERTIMENTO L'alimentatore funziona con tensione di rete pericolosa. Non intervenire mai al suo interno; la manipolazione scorretta può provocare delle scarche pericolose.



Si devono osservare assolutamente i seguenti punti:

- Il sistema di trasmissione audio è adatto solo per l'uso all'interno di locali. Proteggere gli apparecchi dall'acqua gocciolante e dagli spruzzi d'acqua, da alta umidità dell'aria e dal calore (temperatura d'impiego ammessa fra 0 e 40 °C).
- Non depositare sull'apparecchio dei contenitori riempiti di liquidi, p. es. bicchieri.
- Non mettere in funzione il ricevitore o staccare subito l'alimentatore dalla rete se:
 1. il ricevitore, l'alimentatore o il cavo rete dell'alimentatore presentano dei danni visibili;
 2. dopo una caduta o dopo eventi simili sussiste il sospetto di un difetto;
 3. l'apparecchio non funziona correttamente.Per la riparazione rivolgersi sempre ad una officina competente.
- Staccare il cavo rete dell'alimentatore afferrando la spina, senza tirare il cavo.
- Per la pulizia usare solo un panno morbido, asciutto; non impiegare in nessun caso prodotti chimici o acqua.
- Nel caso di uso improprio, di collegamento sbagliato, di impiego scorretto o di riparazione non a regola d'arte non si presta nessuna garanzia per gli apparecchi e non si assume nessuna responsabilità per eventuali danni a persone o a cose e cessa ogni diritto di garanzia relativo agli apparecchi.

- Se il trasmettitore non viene utilizzato per un tempo prolungato (p. es. oltre una settimana) conviene togliere la batteria per evitare che perda, danneggiando lo strumento.



Se si desidera eliminare gli apparecchi definitivamente, consegnarli per lo smaltimento ad un'istituzione locale per il riciclaggio.

Non gettare le batterie scariche o difettose nelle immondizie di casa bensì negli appositi contenitori (p. es. presso il vostro rivenditore).

3 Possibilità d'impiego

Con il ricevitore True-diversity* TXS-880 e con un trasmettitore della serie TXS-880 – microfono a mano TXS-880HT con trasmettitore integrato oppure trasmettitore tascabile TXS-880HSE – si può creare un sistema di trasmissione audio senza fili che è particolarmente indicato per musicisti e per l'impiego dal vivo sul palcoscenico. Grazie alla trasmissione senza fili di musica o lingua parlata all'impianto audio, il musicista è libero nei suoi movimenti. La portata dipende dalle condizioni locali. Nel caso di vista libera fra trasmettitore e ricevitore può giungere fino a 100 m.

Per la trasmissione audio sono disponibili 16 canali della gamma UHF di 798 – 822 MHz. Il canale può essere scelto liberamente sul ricevitore. Il ricevitore programma il trasmettitore per il canale scelto per mezzo di trasmissione a infrarossi.

Prima di mettere in funzione il sistema osservare assolutamente le note sul foglio allegato del trasmettitore.

* Tecnica True diversity:

Il segnale viene captato da due antenne e elaborato separatamente da due moduli di ricezione. Il segnale di qualità migliore è quello che viene inoltrato alle uscite.

F **B** **CH** 4 Montage en rack via les supports RCB-881 ou RCB-882 (en option)

Le récepteur peut être placé dans un rack d'une largeur de 482 mm (19") via les supports RCB-881 et RCB-882 disponibles en option. Pour un montage en rack, une unité (1 U = 44,5 mm) est nécessaire.

Pour insérer un appareil, utilisez les supports RCB-881 (voir schéma 4). Faites glisser les deux supports dans les glissières sur les côtés droit et gauche du récepteur jusqu'à enclenchement et placez le récepteur dans le rack.

Pour monter deux appareils, utilisez les supports RCB-882 (voir schéma 5). 4 plaques métalliques et 8 vis sont livrées avec les supports avec lesquels les récepteurs sont reliés à l'avant et à l'arrière. Ensuite, faites glisser les deux supports dans les glissières sur les côtés droit et gauche des deux récepteurs jusqu'à enclenchement et placez les deux récepteurs dans le rack.

5 Mise en service

5.1 Récepteur TXS-880 : montage des antennes, branchements, accessoires

- 1) Vissez les deux antennes livrées sur les prises de branchement TNC (9) et pliez-les de telle sorte qu'elles soient verticales, dirigées vers le haut.

Conseil : avec la paire de cordons TXS-880TNC disponible en option, les antennes peuvent être montées séparément du récepteur (par exemple si à l'arrière du rack, il n'y a pas de place pour les antennes) : percez un trou pour faire passer la fiche TNC du cordon, à l'endroit voulu pour la fixation d'antenne (par exemple sur l'étrier de montage du rack). Faites passer la fiche dans le trou, fixez-la avec l'écrou hexagonal et vissez l'antenne. Reliez l'autre extrémité du cordon au branchement antenne sur le récepteur.

- 2) Le récepteur dispose de deux sorties audio pour la connexion à l'appareil suivant (par exemple

table de mixage, amplificateur public adress, amplificateur guitare) :

sortie XLR symétrique (10) : pour brancher à une entrée micro symétrique

sortie jack 6,35 asymétrique (11) : pour brancher à une entrée micro ou ligne asymétrique (cordon correspondant livré) : mettez le sélecteur LEVEL (12) sur la position correspondante pour le niveau de sortie de la prise :

branchement à une entrée micro :

position "MIC",

branchement à une entrée ligne :

position "LINE".

Si l'appareil suivant a une entrée micro symétrique, il convient d'utiliser la sortie XLR pour une transmission optimale des signaux.

Effectuez le branchement ; n'allumez l'appareil suivant ou sur la table de mixage, ne poussez les réglages que lorsque le système de transmission complet est allumé.

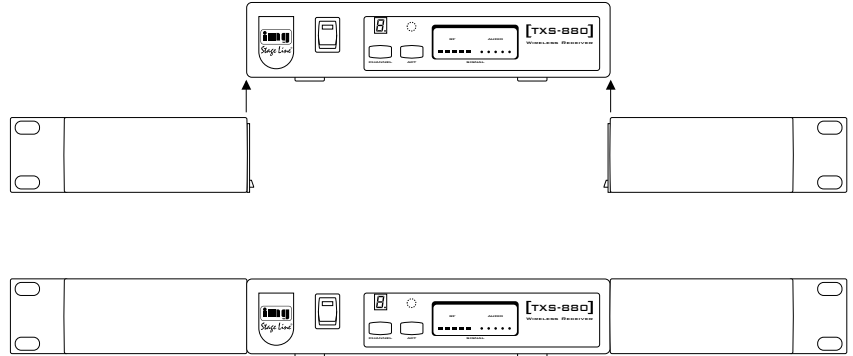
- 3) Reliez le bloc secteur livré à la prise (8) pour l'alimentation et via le cordon secteur livré, reliez-le à une prise secteur (100 – 240 V~/50 – 60 Hz).

5.1 Récepteur TXS-880 : montage des antennes, branchements, accessoires

- 1) Vissez les deux antennes livrées sur les prises de branchement TNC (9) et pliez-les de telle sorte qu'elles soient verticales, dirigées vers le haut.

Conseil : avec la paire de cordons TXS-880TNC disponible en option, les antennes peuvent être montées séparément du récepteur (par exemple si à l'arrière du rack, il n'y a pas de place pour les antennes) : percez un trou pour faire passer la fiche TNC du cordon, à l'endroit voulu pour la fixation d'antenne (par exemple sur l'étrier de montage du rack). Faites passer la fiche dans le trou, fixez-la avec l'écrou hexagonal et vissez l'antenne. Reliez l'autre extrémité du cordon au branchement antenne sur le récepteur.

- 2) Le récepteur dispose de deux sorties audio pour la connexion à l'appareil suivant (par exemple



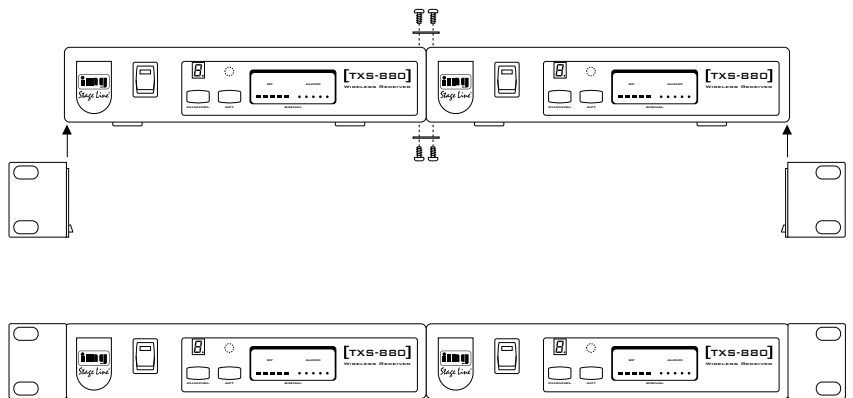
- 4) supports RCB-881 (en option) pour un montage en rack d'un récepteur supporti RCB-881 (opzionale) per il montaggio di un ricevitore nel rack

I 4 Montaggio in rack con i supporti RCB-881 o RCB-882 (opzionale)

Con i supporti per apparecchi RCB-881 e RCB-882, disponibili come opzione, è possibile montare il ricevitore in un rack della larghezza di 482 mm (19"). È richiesta un'unità di altezza RS (1 RS = 44,5 mm).

Per il montaggio di un solo apparecchio usare i supporti RCB-881 (vedi fig. 4). Inserire fino allo scatto i due supporti nelle guide sui lati destro e sinistro del ricevitore e quindi montare il ricevitore nel rack.

Per il montaggio di due apparecchi usare i supporti RCB-882 (fig. 5). I supporti hanno in dotazione 4 piastrelle metalliche e 8 viti con i quali si uniscono i ricevitori nelle parti anteriore e posteriore. Quindi inserire fino allo scatto i due supporti nelle guide sui lati destro e sinistro della coppia di ricevitori e quindi montare la coppia di ricevitori nel rack.



- 5) supports RCB-882 (en option) pour un montage en rack de deux récepteurs supporti RCB-882 (opzionale) per il montaggio di due ricevitori nel rack

5 Messa in funzione

5.1 Ricevitore TXS-880: Montaggio delle antenne, collegamenti, accessori

- 1) Avvitare le due antenne in dotazione ai contatti TNC (9) e disporle in senso verticale.

N.B.: Con la coppia di cavi TXS-880TNC disponibili come accessorio, le antenne possono essere montate anche staccate dal ricevitore (p. es. se sul lato posteriore del rack non c'è posto per le antenne). Applicare un foro sul punto previsto per il fissaggio dell'antenna (p. es. sull'angolo di montaggio in rack) per poter far passare il connettore TNC del cavo. Far passare il connettore, fissarlo con il dado esagonale e avvitare l'antenna. Collegare l'altro terminale del cavo con il contatto per antenne sul ricevitore.

- 2) Per il collegamento con l'apparecchio a valle (p. es. mixer, amplificatore PA, amplificatore per chitarre), il ricevitore dispone di due uscite audio:

uscita XLR simmetrica (10): per il collegamento con un ingresso microfono simmetrico

uscita jack 6,3 mm asimmetrica (11): per il collegamento con l'ingresso asimmetrico microfono o Line (un cavo adatto si trova in dotazione); impostare il commutatore LEVEL (12) per il livello d'uscita della presa:

nel caso di collegamento con un ingresso microfono: posizione "MIC",

nel caso di collegamento con un ingresso Line: posizione "LINE".

Se l'apparecchio a valle possiede un ingresso microfono simmetrico conviene usare l'uscita XLR per garantire una trasmissione ottimale del segnale.

Provvedere al collegamento. Accendere apparecchio a valle oppure aprire il relativo fader

del mixer solo quando il sistema di microfoni è completamente acceso.

- 3) Collegare l'alimentatore in dotazione con la presa (8) per l'alimentazione e con una presa di rete (100 – 240 V~/50 – 60 Hz) per mezzo del cavo rete in dotazione.

5.1.1 Antennes externes TXS-880ANT avec amplificateurs d'antenne TXS-880AMP (en option)

Pour augmenter la portée, il est possible d'insérer les composants suivants, disponibles en option à la place des antennes livrées :

- paire d'antennes externes TXS-880ANT : deux supports muraux, fiches TNC femelles pour réaliser les cordons de branchement, également livrés
- paire d'amplificateurs d'antenne TXS-880AMP

Le schéma 6 présente le montage d'une antenne externe et de son support mural : pour une utilisation mobile, l'antenne peut être fixée sur un pied micro avec filetage 16 mm (5/8") au lieu du support mural.

Vissez l'amplificateur d'antenne directement sur le branchement TNC de l'antenne et via un cordon

TNC, reliez-le au branchement antenne sur le récepteur. L'amplificateur d'antenne est alimenté via le récepteur, la LED rouge sur l'amplificateur sert de témoin de fonctionnement.

5.2 Emetteur de poche TXS-880HSE : alimentation, branchement, accessoires

- 1) Appuyez légèrement sur les deux repères latéraux sur le couvercle du compartiment batterie (15) et ouvrez le couvercle (voir schéma 2). Insérez une batterie 9V en respectant les bornes plus et moins comme indiqué dans le compartiment batterie.
- 2) Reliez la source de signal, microphone ou guitare électrique, à la prise mini XLR (14). Les microphones cravate ECM-881L et ECM-881L/SK,

ainsi que le microphone serre-tête HSE-130 de la gamme "img Stage line" disposent de prises mini XLR 4 pôles et sont spécialement conçues pour le fonctionnement avec cet émetteur. Une fois le branchement effectué, verrouillez la prise mini XLR avec le verrouillage pour éviter qu'elle ne soit involontairement enlevée. Le cordon MCA-880G (jack 6,35 mâle sur mini XLR 4 pôles femelle), disponible en option permet de brancher facilement une guitare électrique sur l'émetteur.

Les sources de signal sans connexion mini XLR appropriée (par exemple de "img Stage Line" le microphone serre-tête HSE-200/... ou HSE-300/...) peuvent être reliées à l'émetteur via la fiche mini XLR XLR-880/J, disponible en option. Les schémas 7a - 7d présentent le branchement des différentes sources de signal à la fiche mini XLR.

- 3) Réglez le sélecteur d'impédance (20) selon la source de signal reliée :

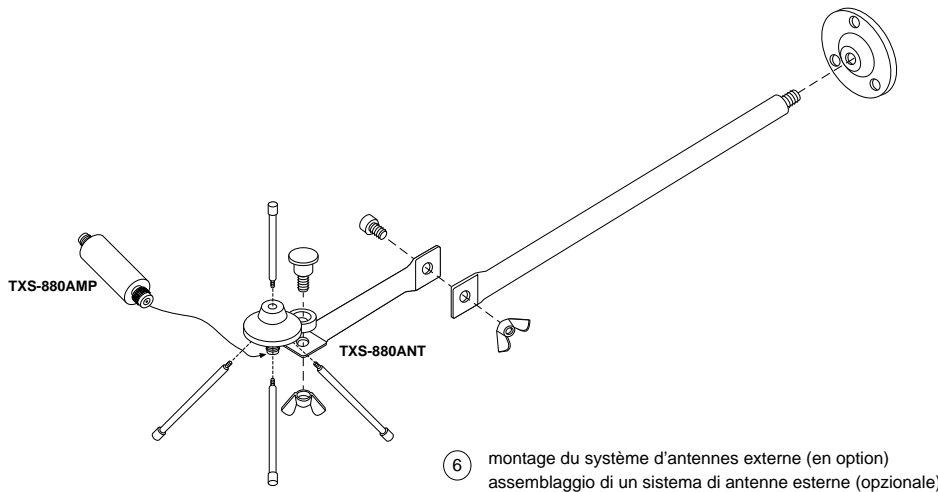
position "MT" pour un micro relié,
position "GT" pour une guitare électrique reliée

- 4) Refermez le couvercle du compartiment batterie.

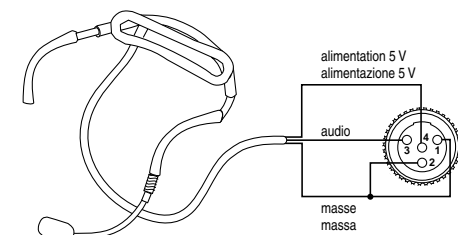
5.3 Micro main TXS-880HT : alimentation, accessoire

Sur le micro, dévissez le capot (21) en dessous. Le compartiment batterie est accessible. Insérez une batterie 9V en respectant les bornes plus et moins comme indiqué dans le compartiment et revissez le capot.

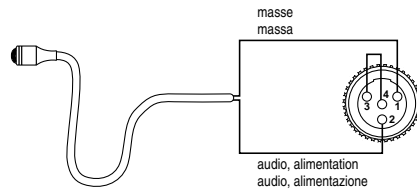
Si vous utilisez plusieurs systèmes de transmission, l'ensemble des anneaux de repérage TXS-880CC de la gamme "img Stage Line" peuvent être utilisés pour repérer avec des couleurs différentes les micros ; retirez l'anneau noir (22) à la base du micro et placez un des anneaux de couleur.



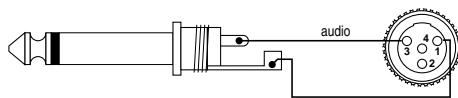
6 montage du système d'antennes externe (en option)
assemblaggio di un sistema di antenne esterne (opzionale)



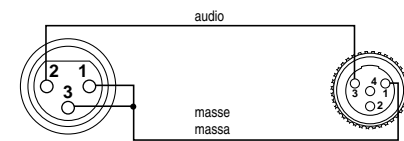
7a branchement d'un micro électret 3 conducteurs
collegamento di un microfono a elettrete con 3 fili



7b branchement d'un micro électret 2 conducteurs
collegamento di un microfono a elettrete con 2 fili



7c branchement d'une guitare
collegamento di una chitarra



7d branchement d'un micro dynamique
collegamento di un microfono dinamico

5.1.1 Antenne esterne TXS-880ANT con amplificatori per antenne TXS-880AMP (opzionali)

Per aumentare la portata, al posto delle antenne in dotazione si possono impiegare i seguenti componenti disponibili come accessori:

- coppia di antenne esterne TXS-880ANT, sono compresi due supporti per parete e connettori femmina TNC per confezionare i cavi di collegamento
- coppia di amplificatori per antenne TXS-880AMP

La figura 6 illustra il montaggio di un'antenna esterna e del suo supporto a parete. Per impieghi mobili, al posto della parete, l'antenna può essere montata anche su uno stativo per microfoni con filettatura 16 mm (5/8").

Avvitare l'amplificatore per antenne direttamente sul contatto TNC dell'antenna e collegarlo con il contatto per antenne del ricevitore servendosi di un cavo TNC. L'amplificatore viene alimentato attraverso il ricevitore; il LED rosso sull'amplificatore serve come spia di funzionamento.

5.2 Trasmettitore tascabile TXS-880HSE: Alimentazione, collegamenti, accessori

- 1) Premere leggermente sui due segni laterali del coperchio del vano batteria (15) e aprire il coperchio (vedi fig. 2). Inserire una batteria 9V con i poli positivo e negativo come segnato sul coperchio.
- 2) Collegare la fonte del segnale (microfono o chitarra elettrica) con il contatto mini XLR (14). I mi-

crofoni a cravatta ECM-881L e ECM-881L/SK nonché il microfono headset HSE-130 del programma di "img Stage Line" dispongono di contatti mini XLR a 4 poli e sono stati realizzati specialmente per il funzionamento con il presente trasmettitore. Dopo il collegamento, avvitare la connessione mini XLR per proteggerla da un distacco involontario. Per mezzo del cavo MCA-880G (jack 6,3 mm su XLR femmina a 4 poli) disponibile come accessorio si può collegare anche una chitarra elettrica con il trasmettitore.

Fonti di segnali senza contatto adatto mini XLR (p.es. i microfoni headset HSE-200/... o HSE-300/... di "img Stage Line") possono essere collegati con il trasmettitore tramite la presa mini XLR XLR-880/J disponibile come accessorio. Le figure 7a - 7d illustrano il collegamento di diverse fonti di segnali con la presa mini XLR.

- 3) Impostare il commutatore dell'impedenza (20) a seconda della sorgente collegata:

posizione "MT" con microfono collegato;
posizione "GT" con chitarra elettrica collegata.

- 4) Chiudere il coperchio del vano batteria.

5.3 Microfono a mano TXS-880HT: Alimentazione, accessori

Svitare il cappuccio a vite (21) in basso al microfono. Il vano batteria è ora accessibile. Inserire una batteria 9V con i poli positivo e negativo come segnato nel vano e riavvitare il cappuccio.

Se si usano più sistemi senza fili è opportuno usare il set di anelli di codifica TXS-880CC di "img Stage Line" per distinguere i microfoni con i colori: sfilare l'anello nero (22) dal microfono e inserire un anello colorato del set.

5.4 Réglage du récepteur et de l'émetteur sur le même canal de transmission

- 1) Allumez le récepteur avec l'interrupteur (1) sur la face avant. Lorsqu'il est allumé, l'interrupteur brille et l'affichage (2) indique le canal de transmission.
- 2) La touche de sélection de canal CHANNEL (3) est verrouillée pour éviter tout dérèglement non intentionnel du canal. Pour désactiver le mode de verrouillage, maintenez la touche enfoncée jusqu'à ce que l'affichage commence à clignoter. Tant qu'il clignote (pendant 5 secondes environ), vous pouvez régler un canal :

- a) Soit sélectionnez le canal suivant par une brève pression sur la touche.
(Le récepteur saute toujours au prochain canal *libre*, c'est-à-dire que les canaux réservés sur lesquels une transmission est à cet instant effectuée, sont sautés. Cela est également valable pour les canaux dont les fréquences sont très proches de celles des canaux réservés).
- b) Soit en maintenant la touche enfoncée, faites défiler les canaux. Dès que sur l'affichage le canal voulu apparaît, relâchez la touche.
(La *totalité* des canaux défile toujours, c'est-à-dire même ceux sur lesquels une transmission est actuellement effectuée).

Après la sélection des canaux, la touche est à nouveau verrouillée.

- 3) Allumez l'émetteur avec l'interrupteur (17) ; la lampe de contrôle (16) sur l'émetteur indique l'état de charge de la batterie :
 - a) la LED brille lors de la mise sous tension brièvement puis s'éteint : la charge de la batterie est encore suffisante.
 - b) la LED brille après la mise sous tension ou pendant le fonctionnement et ne s'éteint pas : la batterie n'est pas suffisamment chargée et devrait être remplacée.

- c) la LED ne brille pas après la mise sous tension : il n'y a pas de batterie où la batterie est morte ou mal insérée.
- 4) Positionnez l'émetteur de telle sorte que le capteur infrarouge de réception (18) se trouve à 20 cm au plus et à la hauteur de la diode infrarouge d'émission (5) du récepteur.

- 5) Sur le récepteur, enfoncez la touche ACT (4) [ACT = "Automatic Channel Targeting"], l'affichage clignote. Pendant le processus de réglage, la LED de contrôle (16) sur l'émetteur brille.
- 6) Dès que la LED de contrôle sur l'émetteur ne brille plus et que l'affichage RF (6) indique un signal de réception, l'émetteur et le récepteur sont réglés sur le même canal de transmission.

6 Fonctionnement

- 1) Allumez le récepteur avec l'interrupteur (1) sur la face avant ; l'interrupteur brille et l'affichage (2) indique le canal de transmission réglé.
- 2) Pour régler le seuil de déclenchement pour éliminer les interférences, laissez dans un premier temps l'émetteur éteint. Tournez le réglage SQUELCH (13) avec un petit tournevis dans le sens inverse des aiguilles d'une montre jusqu'à la butée. Si seul l'affichage de réception RF (6) brille, des interférences sont reçues ; elles peuvent être éliminées via le circuit squelch (procédé signal pilote & Noise Lock). Si l'affichage de réception RF (6) et l'affichage de volume AUDIO (7) brillent, tournez le réglage SQUELCH dans le sens de la flèche jusqu'à ce que l'affichage AUDIO ne brille plus. Ne tournez plus ensuite le réglage sinon le signal émis sera éventuellement éliminé.
- 3) Allumez l'émetteur avec l'interrupteur (17). La lampe de contrôle (16) sur l'émetteur indique l'état de la batterie, voir chapitre 5.4, point 3.

- 4) Si l'émetteur et le récepteur sont réglés sur des canaux de transmission distincts [l'affichage RF (6) ne brille pas], l'émetteur doit être programmé sur le canal du récepteur via la transmission infrarouge : voir chapitre 5.4.

Si l'émetteur et le récepteur sont réglés sur le même canal de transmission, le récepteur indique la réception du signal radio via l'affichage RF (6) : plus le nombre de segments qui brillent est important, meilleure est la réception.

Si la réception est trop faible, vérifiez les points suivants :

- a) la batterie de l'émetteur n'est pas assez chargée. [La lampe de contrôle (16) sur l'émetteur brille en permanence en rouge].
 - b) la distance entre l'émetteur et le récepteur est trop grande.
 - c) la réception est perturbée par des objets situés sur la zone de transmission.
 - d) la réception peut être améliorée en orientant les antennes.
 - e) le seuil de déclenchement est réglé trop haut avec le réglage SQUELCH (13) [voir point 2].
- 5) Allumez l'appareil audio suivant ou poussez le potentiomètre correspondant de la table de mixage.
 - 6) Parlez ou chantez dans le micro ou jouez de l'instrument de musique. Le volume du signal audio reçu est indiqué sur le récepteur via l'affichage AUDIO (7) : plus le nombre de segments qui brillent est important, plus le niveau du volume est élevé. Sur l'émetteur de poche TXS-880HSE, le volume peut être corrigé via le potentiomètre de réglage GAIN (19) pour un micro relié [le réglage n'est actif que si l'interrupteur situé à côté (20) est sur "MT"] ; ouvrez le couvercle du compartiment batterie (15), tournez le réglage avec un petit tournevis vers la droite (augmentation du volume) ou vers la gauche (diminution du volume) puis refermez le couvercle.

5.4 Impostare un canale identico di trasmissione per il ricevitore e il trasmettitore

- 1) Accendere il ricevitore con l'interruttore (1) sul pannello frontale. Se è acceso, l'interruttore si illumina e il display (2) indica il canale di trasmissione.
- 2) Il tasto per la selezione del canale CHANNEL (3) è bloccato per escludere uno spostamento involontario del canale. Per disattivare la modalità di blocco, premere il tasto finché il display comincia a lampeggiare. Mentre lampeggia (per 5 sec. ca.) è possibile impostare il canale :

- a) con una breve pressione del tasto selezionare il canale successivo
(Il ricevitore salta sempre sul prossimo canale *libero*; i canali occupati, ai quali è in corso attualmente una trasmissione, vengono saltati. Lo stesso vale per i canali le cui frequenze sono molto vicine a quelle dei canali occupati.)
- b) oppure tenendo premuto il tasto per far scorrere i canali. Lasciare il tasto non appena il canale desiderato appare sul display.
(Si scorrono sempre *tutti* i canali, anche quelli ai quali è attualmente in corso una trasmissione.)

Dopo la scelta del canale, il tasto è di nuovo bloccato.

- 3) Accendere il trasmettitore con l'interruttore (17). La spia di controllo (16) sul trasmettitore indica lo stato di carica della batteria :
 - a) il LED si accende brevemente all'accensione e si spegne poi : la batteria è carica
 - b) il LED si accende dopo l'accensione o durante il funzionamento e non si spegne : la batteria è quasi scarica e dovrebbe essere sostituita
 - c) il LED non si accende dopo l'accensione : manca la batteria, la batteria è scarica o messa male

- 4) Posizionare il trasmettitore in modo tale che il sensore IR di ricezione (18) si trova a 20 cm max. alla stessa altezza del diodo IR di trasmissione (5) del ricevitore.

- 5) Premere il tasto ACT (4) [ACT = "Automatic Channel Targeting"] sul ricevitore; il display lampeggia. Durante l'impostazione, la spia di controllo (16) sul trasmettitore rimane accesa.
- 6) Quando la spia di controllo sul trasmettitore si spegne e l'indicazione RF (6) segnala la ricezione di un segnale, il trasmettitore e il ricevitore sono impostati sul medesimo canale di trasmissione.

6 Funzionamento

- 1) Accendere il ricevitore con il tasto (1) sul pannello frontale. L'interruttore si illumina e il display (2) indica il canale impostato per la trasmissione.
- 2) Per impostare la soglia di risposta per la soppressione di disturbi lasciare il trasmettitore ancora spento. Girare il regolatore SQUELCH (13) in senso antiorario fino all'arresto, servendosi di un piccolo cacciavite. Se si accende solo l'indicazione di ricezione RF (6) si ricevono dei disturbi che vengono soppressi dal circuito squelch (procedura del tono pilota e noise lock). Se si accendono sia l'indicazione di ricezione RF (6) che quella del volume AUDIO (7), girare il regolatore SQUELCH in direzione della freccia finché la spia AUDIO smette di accendersi. Dopodiché non si deve aprire il regolatore ulteriormente perché si rischierebbe di sopprimere anche il segnale trasmesso.
- 3) Accendere il trasmettitore con l'interruttore (17). La spia di controllo (16) sul trasmettitore indica lo stato di carica della batteria, vedi cap. 5.4, punto 3.
- 4) Se sul trasmettitore e sul ricevitore sono impostati canali di trasmissioni differenti [l'indicazione

RF (6) non si accende], programmare il trasmettitore sul canale del ricevitore per mezzo della trasmissione a infrarossi; vedi cap. 5.4.

Se sul trasmettitore e sul ricevitore è impostato il medesimo canale di trasmissione, il ricevitore segnala la ricezione del segnale con l'indicazione RF (6) : la qualità di ricezione sale con il numero dei segmenti accesi.

Se la ricezione è troppo debole verificare se

- a) le batterie del trasmettitore non hanno una carica sufficiente [la spia di controllo (16) sul trasmettitore segna un rosso permanente]
- b) la distanza fra trasmettitore e ricevitore è troppo grande
- c) la ricezione è disturbata da oggetti che si trovano fra i due apparecchi
- d) la ricezione migliora muovendo le antenne
- e) la soppressione del fruscio tramite il regolatore SQUELCH (13) è troppo alta (vedi punto 2).

- 5) Accendere l'apparecchio audio a valle oppure aprire il relativo fader del mixer.

- 6) Parlare/cantare con il microfono oppure suonare lo strumento musicale. Il volume del segnale audio ricevuto viene indicato sul display con l'indicazione AUDIO (7) : con il numero dei segmenti aumenta anche il livello del volume. Nel trasmettitore tascabile TXS-880HSE, il volume del microfono collegato può essere corretto con il regolatore GAIN (19) [il regolatore è attivo solo se l'interruttore accanto (20) si trova su "MT"] : aprire il coperchio del vano batteria (15), girare il regolatore a destra (aumentare il volume) o a sinistra (ridurre il volume) per mezzo di un piccolo cacciavite e richiudere il coperchio.

Con il regolatore del volume sull'apparecchio audio collegato si mette a posto il livello del volume per il radiosistema.

- 7) Fissare il trasmettitore tascabile TXS-880HSE con il clip posto sul retro ai vestiti (per esempio alla cintura o ai pantaloni).

Avec le réglage de volume correspondant, réglez sur l'appareil audio relié le niveau de volume pour le système de transmission.

- 7) Fixez l'émetteur de poche TXS-880HSE sur un vêtement, par exemple une ceinture ou à la ceinture d'un pantalon, via la pince située sur l'arrière. La pince peut si besoin être tournée (s'enclenche après une rotation de 90°) ou être enlevée. Pour la retirer, tournez-la de 90° et insérez un petit tournevis dans une des deux encoches de telle sorte qu'il atteigne la roue de la pince. Ensuite, poussez la roue avec le tournevis avec précaution vers le haut pour qu'elle se désenclenche et puisse être retirée.
- 8) Après le fonctionnement, éteignez le récepteur avec l'interrupteur (1) sur la face avant et l'émetteur avec l'interrupteur (17). [Lors de l'arrêt, la LED de contrôle (16) sur l'émetteur brille brièvement puis s'éteint].
- En cas de non utilisation prolongée du récepteur, débranchez le bloc secteur car, même si le récepteur est éteint, il y a une faible consommation de courant.

7 Caractéristiques techniques

7.1 Récepteur TXS-880

Système de fonc. : True Diversity
 Bande passante radio : . . 798 – 822 MHz, divisée en 16 canaux
 Bande de fréquence audio : 50 – 18 000 Hz
 Taux de distorsion : < 0,5 %
 Dynamique : > 105 dB
 Elimination interférences : squelch signal pilote/ Noise Lock
 Sorties audio
 XLR, sym : 100 mV
 Jack 6,35, asym : 200 mV (Mic), 610 mV (Ligne)
 Température de fonc. : . . 0 – 40 °C
 Alimentation : 12 V \pm /500 mA par bloc secteur livré 100 – 240 V ~ /50 – 60 Hz
 Dimensions : 211 x 46 x 172 mm
 Poids : 600 g

7.2 TXS-880HSE et TXS-880HT

Bande de fréquence radio : 798 – 822 MHz, divisée en 16 canaux
 Stabilité fréquences : . . . \pm 0,005 %
 Bande de fréquence audio : 50 – 18 000 Hz
 Puissance émetteur : . . . < 10 mW (EIRP)
 Type micro TXS-880HT : micro condensateur/ super cardioïde
 Branchement TXS-880HSE : mini XLR 4 pôles
 Température de fonctionnement : 0 – 40 °C
 Alimentation : batterie 9 V (non livrée)
 Dimensions
 TXS-880HSE : 65 x 195 x 30 mm
 TXS-880HT : Ø 50 mm x 240 mm
 Poids
 TXS-880HSE : 110 g
 TXS-880HT : 250 g

Fréquences des 16 canaux de transmission

Canal	Fréquence	Canal	Fréquence
0	799,525 MHz	8	813,675 MHz
1	800,050 MHz	9	814,100 MHz
2	801,025 MHz	A	815,275 MHz
3	801,450 MHz	b	815,825 MHz
4	804,150 MHz	C	818,400 MHz
5	804,675 MHz	d	818,925 MHz
6	805,725 MHz	E	820,050 MHz
7	806,175 MHz	F	820,475 MHz

Tout droit de modification réservé.



Notice d'utilisation protégée par le copyright de MONACOR® INTERNATIONAL GmbH & Co. KG. Toute reproduction même partielle à des fins commerciales est interdite.

Se necessario, il clip può essere girato (con scatto ogni 90°) o può essere staccato completamente. Per staccarlo, girarlo di 90° e spingere un cacciavite in uno dei due incavi in modo che passa sotto la piccola ruota del clip. Quindi, per mezzo del cacciavite, spingere la ruota delicatamente in alto finché si sblocca. A questo punto può essere tolta.

- 8) Dopo l'uso spegnere il ricevitore con l'interruttore (1) sul lato frontale e il trasmettitore con l'interruttore a cursore (17). [Durante lo spegnimento, la spia di controllo (16) sul trasmettitore si accende brevemente e si spegne poi.]
- Se il ricevitore non viene usato per un periodo prolungato conviene staccare l'alimentatore dalla rete perché consuma una piccola quantità di corrente anche se è spento.

7 Dati tecnici

7.1 Ricevitore TXS-880

Principio di funzionamento: True-Diversity
 Gamma radiofrequenze : . 798 – 822 MHz, suddivise in 16 canali
 Gamma frequenze audio: 50 – 18 000 Hz
 Fattore di distorsione: . . . < 0,5 %
 Dinamica: > 105 dB
 Soppressione fruscio: . . . Tono pilota/Noise Lock-Squelch
 Uscite audio
 XLR, simm.: 100 mV
 jack 6,3 mm, asimm.: . . . 200 mV (Mic), 610 mV (Line)
 Temperatura d'esercizio: 0 – 40 °C
 Alimentazione: 12 V \pm /500 mA tramite alimentatore in dotazione su 100 – 240 V ~ /50 – 60 Hz
 Dimensioni: 211 x 46 x 172 mm
 Peso: 600 g

7.2 Trasmettitori TXS-880HSE e TXS-880HT

Gamma radiofrequenze: . 798 – 822 MHz, suddivise in 16 canali
 Stabilità frequenza: \pm 0,005 %
 Gamma frequenze audio: 50 – 18 000 Hz
 Potenza: < 10 mW (EIRP)
 Tipo microfono
 TXS-880HT: a condensatore/super cardioide
 Connessione TXS-880HSE: mini XLR a 4 poli
 Temperatura d'esercizio: 0 – 40 °C
 Alimentazione: batteria 9 V (non in dotazione)
 Dimensioni
 TXS-880HSE: 65 x 195 x 30 mm
 TXS-880HT: Ø 50 mm x 240 mm
 Peso
 TXS-880HSE: 110 g
 TXS-880HT: 250 g

Frequenze dei 16 canali di trasmissione

Canale	Frequenza	Canale	Frequenza
0	799,525 MHz	8	813,675 MHz
1	800,050 MHz	9	814,100 MHz
2	801,025 MHz	A	815,275 MHz
3	801,450 MHz	b	815,825 MHz
4	804,150 MHz	C	818,400 MHz
5	804,675 MHz	d	818,925 MHz
6	805,725 MHz	E	820,050 MHz
7	806,175 MHz	F	820,475 MHz

Con riserva di modifiche tecniche.



La MONACOR® INTERNATIONAL GmbH & Co. KG si riserva ogni diritto di elaborazione in qualsiasi forma delle presenti istruzioni per l'uso. La riproduzione – anche parziale – per propri scopi commerciali è vietata.

Inhoud

1	Overzicht van de bedieningselementen en aansluitingen	16
1.1	Ontvanger TXS-880	16
1.2	Zender TXS-880HSE Zender TXS-880HT	16
2	Veiligheidsvoorschriften	17
3	Toepassingen	17
4	Montage in een rack met toestelhouders RCB-881 of RCB-882 (optioneel)	18
5	Ingebruikname	18
5.1	Ontvanger TXS-880: Antennemontage, aansluitingen, toebehoren	18
5.1.1	Externe antennes TXS-880ANT met antenneversterkers TXS-880AMP (optioneel)	19
5.2	Zakzender TXS-880HSE: Voedingsspanning, aansluiting, toebehoren	19
5.3	Handmicrofoon TXS-880HT: Voedingsspanning, toebehoren	19
5.4	Ontvanger en zender op hetzelfde transmissiekanaal instellen	20
6	Bediening	20
7	Technische gegevens	21
7.1	Ontvanger TXS-880	21
7.2	Zender TXS-880HSE en TXS-880HT	21

1 Overzicht van de bedieningselementen en aansluitingen

1.1 Ontvanger TXS-880 (figuur 1)

- Aan-/Uitschakelaar; licht op in stand "Aan"
- Display voor de weergave van het transmissiekanaal
- Toets CHANNEL voor het selecteren van het transmissiekanaal
 - Om de toets te deblokken, houdt u deze ingedrukt tot het display (2) knippert.
 - Zolang het display knippert (voor ca. 5 sec.), kunt u een kanaal instellen:
 - Om telkens het volgende kanaal te selecteren, drukt u even op de toets.
 - Om alle kanalen te laten doorlopen, houdt u de toets ingedrukt en lost u de toets, wanneer het display het gewenste kanaal aanduidt.

Na het instellen van de kanalen is de toets opnieuw geblokkeerd.
- Toets ACT ("Automatic Channel Targeting") om de zender via infraroodtransmissie op het transmissiekanaal van de ontvanger in te stellen:
 - Selecteer met de toets CHANNEL (3) het kanaal (zie boven).
 - Stel de ingeschakelde zender zo op, dat de infraroodontvangstsensoren (18) ervan maximaal 20 cm in hoogte verwijderd is van de infraroodzenderdiode (5).
 - Druk op de toets ACT, het display (2) knippert. Tijdens het instellen licht het controlelampje (16) van de zender op.
 - Zodra het controlelampje uitgaat en de RF-LED's (6) een ontvangtsignaal aangeven, zijn zender en ontvanger op hetzelfde transmissiekanaal ingesteld.
- Infraroodzenderdiode

- Weergave RF ("radio frequency") voor de ontvangststerkte van het radiosignaal: hoe meer segmenten van de weergave oplichten, des te beter de ontvangst
- Weergave AUDIO voor het geluidsvolume van het ontvangen audiosignaal: hoe meer segmenten van de weergave oplichten, des te beter het geluidsvolume
- Voedingsspanningsjack (12 V \approx /500 mA) voor aansluiting van de bijgeleverde netadapter
- TNC-aansluiting ANT. A en ANT. B voor aansluiting van de bijgeleverde antennes
- gebalanceerde uitgang (XLR) voor aansluiting op een gebalanceerde microfooningang van een mengpaneel of versterker
- ongebalanceerde uitgang (6,3 mm-jack) voor aansluiting op een ongebalanceerde microfoon- of lijningang van een mengpaneel of versterker; stel met de schakelaar LEVEL (12) de jack naar gelang aansluitingswijze in op microfoon- of lijningangsniveau
- Keuzeschakelaar voor het uitgangsniveau van de stekkerbus UNBALANCED OUT (11)
 - "MIC": Microfoonuitgangsniveau
 - "LINE": Lijnuitgangsniveau
- Squelch-regelaar om de drempelwaarde voor de storingsonderdrukking

1.2 Zender TXS-880HSE (figuur 2) Zender TXS-880HT (figuur 3)

- 4-polige mini-XLR-aansluiting
 - voor een microfoon (b.v. uit het gamma van "img Stage Line" de dasspeldmicrofoon ECM-881L of de hoofdmicrofoon HSE-130)
 - of een elektrische gitaar (bijpassende verbindingskabel MCA-880G van "img Stage Line" als toebehoren verkrijgbaar)
- Deksel van het batterijvakje: om het batterijvak te openen, drukt u de twee zijdelingse markerin-

Índice

1	Elementos y conexiones	16
1.1	Receptor TXS-880	16
1.2	Emisor TXS-880HSE Emisor TXS-880HT	16
2	Consejos de utilización y seguridad	17
3	Posibilidades de utilización	17
4	Montaje en rack vía los soportes RCB-881 o RCB-882 (en opción)	18
5	Puesta en servicio	18
5.1	Receptor TXS-880: montaje de las antenas, conexiones, accesorios	18
5.1.1	Antenas externas TXS-880ANT con amplificadores de antena TXS-880AMP (en opción)	19
5.2	Emisor de petaca TXS-880HSE: alimentación, conexión, accesorios	19
5.3	Micro de mano TXS-880HT: alimentación, accesorio	19
5.4	Reglaje del receptor y del emisor en el mismo canal de transmisión	20
6	Funcionamiento	20
7	Características técnicas	21
7.1	Receptor TXS-880	21
7.2	Emisores TXS-880HSE y TXS-880HT	21

1 Elementos y conexiones

1.1 Receptor TXS-880 (esquema 1)

- Interruptor ON/OFF: brilla en posición "Marcha"
- Visualización del canal de transmisión
- Botón CHANNEL para seleccionar el canal de transmisión
 - Para desactivar el botón, púlselo hasta que la pantalla (2) empiece a parpadear.
 - Mientras la pantalla parpadea (durante aprox. 5 s), se puede ajustar el canal:
 - Para seleccionar el próximo canal respectivamente, pulse brevemente el botón.
 - Para comprobar todos los canales, mantenga el botón pulsado y déjelo cuando la pantalla muestre el canal deseado.

Después del ajuste de canal, el botón va a volver a bloquearse.
- Tecla ACT ("Automatic Channel Targeting"): para regular el emisor en el canal de transmisión del receptor por transmisión infrarroja:
 - Seleccione el canal con el botón CHANNEL (3) [vea arriba].
 - Instale el emisor conectado de manera que su captor de recepción infrarrojo (18) esté a la altura del diodo infrarrojo de emisión (5) a una distancia máxima de 20 cm.
 - Pulse el botón ACT, la pantalla parpadeará. Durante el procedimiento de ajustes, el LED indicador (16) del transmisor va a encenderse.
 - Cuando el LED se apaga y la indicación RF (6) muestra una señal de recepción, el transmisor y el receptor han sido ajustados al mismo canal de transmisión.
- Diodo infrarrojo de emisión
- Visualización RF ("radio frequency") para la potencia de recepción de la señal radio: más la

cantidad de segmentos que brillan de la pantalla es importante, mejor es la recepción.

- Visualización AUDIO para el volumen de la señal audio recibida: más la cantidad de segmentos que brillan es importante, más el volumen es elevado.
- Toma de alimentación (12 V \approx /500 mA) para conectar con el alimentador entregado
- Tomas de conexión TNC ANT. A y ANT. B para conectar las antenas entregadas
- Salida simétrica (XLR) para conectar con una entrada micro simétrica de una mesa de mezcla o de un amplificador
- Salida asimétrica (jack 6,35) para conectar con una entrada micro o línea asimétrica de una mesa de mezcla o de un amplificador; con el selector LEVEL (12), puede conmutar la toma en el nivel de salida micro o Línea, según el tipo de conexión.
- Selector para el nivel de salida de la toma jack UNBALANCED OUT (11):
 - "MIC": nivel de salida micro
 - "LINE": nivel de salida línea
- Reglaje Squelch: reglaje del nivel de respuesta para eliminar las interferencias

1.2 Emisor TXS-880HSE (esquema 2) Emisor TXS-880HT (esquema 3)

- Conexión XLR mini 4 polos
 - para un micrófono (por ejemplo el micrófono de corbata ECM-881L o el micrófono de cabeza HSE-130 de la gama de productos de "img Stage Line")
 - o una guitarra eléctrica (cable de conexión adecuado MCA-880G disponible como accesorio en "img Stage Line")
- Tapa de compartimento batería: para abrirla, pulse suavemente las dos señales laterales de la tapa y saquéela.

gen op het deksel lichtjes in en klappt u het deksel omhoog

16 Controlelampje

- geeft de laadtoestand van de batterij aan
 - a De LED licht even op bij het in- en uitschakelen, en gaat kort daarop uit: de batterij is nog voldoende geladen
 - b De LED licht na het inschakelen resp. tijdens het gebruik op en gaat niet uit: de batterij is niet meer voldoende geladen en moet worden vervangen
 - c De LED licht na inschakelen niet op: de batterij ontbreekt resp. de batterij is leeg of verkeerd aangebracht
- licht op tijdens het instellen van de zender op het transmissiekanaal van de ontvanger

17 POWER-schakelaar

18 Infraroodontvangstsensor

19 Gain-regelaar voor het geluidsvolume van de microfoon [enkel werkzaam, wanneer de impedantieschakelaar (20) in de stand "MT" staat]: om het volumeniveau te verhogen, draait u de regelaar met een kleine schroevendraaier naar rechts

20 Impedantieschakelaar, naargelang de gebruikte signaalbron in stellen:

"MT": bij aangesloten microfoon

"GT": bij aangesloten elektrische gitaar


21 Schroefkap voor het batterijvak: schroef de kap los om de batterij aan te brengen

22 afneembare ring, kan voor markering van de microfoon door een gekleurde ring van de als toebehoren verkrijgbare set TXS-880CC worden vervangen

2 Veiligheidsvoorschriften

De apparaten (zender, ontvanger, netadapter) zijn allemaal in overeenstemming met de EU-Richtlijnen en dragen daarom het **CE**-kenmerk.


WAARSCHUWING De netspanning van de netadapter is levensgevaarlijk. Open het toestel niet, want door onzorgvuldige ingrepen loopt u het risico van elektrische schokken.



Let eveneens op het volgende:

- Het audiotransmissiesysteem is enkel geschikt voor gebruik binnenshuis. Vermijd drui- en spatwater, uitzonderlijk warme plaatsen en plaatsen met een hoge vochtigheid (toegestaan omgevingstemperatuurbereik: 0–40 °C).
- Plaats geen bekertjes met vloeistof zoals drinkglazen enz. op de ontvanger.
- Schakel de ontvanger niet in resp. trek onmiddellijk de netstekker van de netadapter uit het stopcontact:
 1. wanneer de ontvanger, de netadapter of het netsnoer zichtbaar zijn beschadigd,
 2. wanneer er een defect zou kunnen optreden nadat het toestel bijvoorbeeld is gevallen,
 3. wanneer het toestel slecht functioneert.De toestellen moeten in elk geval hersteld worden door een gekwalificeerd vakman.
- Trek de netstekker van de netadapter nooit met het snoer uit het stopcontact, maar met de stekker zelf.
- Verwijder het stof enkel met een droge doek. Gebruik zeker geen chemicaliën of water.
- In geval van ongeoorloofd of verkeerd gebruik, verkeerde aansluiting, foutieve bediening of van herstelling door een niet-gekwalificeerd persoon vervalt de garantie en de verantwoordelijkheid voor hieruit resulterende materiële of lichamelijke schade.

- Indien u de zender voor een langere periode (b.v. langer dan een week) niet gebruikt, dient u de batterij eruit te nemen. Zo blijft het apparaat onbeschadigd bij eventueel uitlopen van de batterij.



Wanneer de toestellen definitief uit bedrijf genomen worden, bezorg ze dan voor verwerking aan een plaatselijk recyclingbedrijf.

Geef lege batterijen resp. defecte accu's niet met het gewone huisvuil mee, maar verwijder het als KGA (bijvoorbeeld de inzamelbox in de gespecialiseerde elektrozaak).

3 Toepassingen

Met de True-Diversity*-ontvanger TXS-880 en een zender uit het TXS-880-gamma – de handmicrofoon TXS-880HT met ingebouwde zender of de zakzender TXS-880HSE – kunt u een draadloos audiotransmissiesysteem opzetten dat speciaal geschikt is voor muzikanten en live-concerten. Door de draadloze transmissie van muziek of spraak naar de geluidsinstallatie behoudt de muzikant tijdens het concert zijn bewegingsvrijheid. Het transmissiebereik hangt af van de plaatselijke omstandigheden. Bij optische verbinding tussen zender en ontvanger kan dat tot 100 m ver zijn.

Voor de audiotransmissie beschikt u over 16 kanalen in het UHF-frequentiebereik 798–822 MHz. U kunt het kanaal vrij kiezen op de ontvanger. Via infraroodtransmissie programmeert de ontvanger de zender op het geselecteerde kanaal.

Neem in elk geval de aanwijzingen op het bijgevoegde blad van de zender in acht, alvorens het zendsysteem in gebruik te nemen.

* True Diversity-techniek:
Het zendersignaal wordt door twee antennes ontvangen en in twee ontvangstmoudules gescheiden verder verwerkt. Telkens het beste signaal van beide ontvangstmoudules wordt door de elektronica naar de uitgangen gestuurd.

16 LED indicador

- indica el estado de carga de la batería
 - a el LED se enciende brevemente cuando la unidad está encendida o apagada y se apaga: la carga de la batería es todavía suficiente.
 - b el LED brilla después de la puesta en marcha o durante el funcionamiento y no se apaga: la batería no está suficientemente cargada; conviene efectuar un cambio.
 - c el LED no brilla después de la puesta en marcha: no hay batería o la batería está totalmente usada o mal insertada.
- se enciende mientras el transmisor se ajusta al canal de transmisión del receptor

17 Interruptor ON/OFF

18 Captor infrarrojo de recepción

19 Potenciómetro de ganancia para el volumen del micro [únicamente activo si el selector de impedancia (20) está en la posición "MT"]: Para aumentar el nivel del volumen, gire el potenciómetro en el sentido de las agujas de un reloj con un pequeño destornillador.

20 Selector de impedancia: regular según la fuente de la señal utilizada:

"MT": micro conectado

"GT": guitarra eléctrica conectada


21 Tapa del compartimento batería: desatornille la tapa para insertar la batería.

22 Anilla amovible: puede cambiarse para señalar el micro y cambiarla por una anilla de color diferente del set TXS-880CC, disponible en opción.

2 Consejos de utilización y seguridad

Las unidades (receptor, emisor y alimentador) corresponden a todas las Directivas requeridas por la UE y por ello están marcadas con **CE**.


ADVERTENCIA El alimentador está alimentado por una tensión de red, peligrosa. No manipule nunca el interior del aparato, podría sufrir una descarga eléctrica mortal.



Respete escrupulosamente los puntos siguientes:

- El sistema de transmisión audio inalámbrico está fabricado únicamente para una utilización en interior. Proteja los aparatos de todo tipo de proyecciones de agua, de las salpicaduras, de una humedad elevada y del calor (temperatura de funcionamiento autorizada: 0–40 °C).
- En ningún caso debe depositar objetos que contienen líquidos o un vaso sobre el receptor.
- No haga nunca funcionar el receptor y desconecte inmediatamente el alimentador cuando:
 1. el alimentador, el cable de alimentación o el receptor presentan daños.
 2. después de una caída o accidente similar ..., si los aparatos puedan presentar un defecto.
 3. mal funcionamiento aparece.En todos los casos, acuda a un técnico especializado para efectuar las reparaciones.
- No desconecte nunca el alimentador tirando del cable de alimentación, sujételo siempre por la toma.
- Para limpiar, utilice únicamente un trapo seco y suave, en ningún caso productos químicos o agua.
- Rechazamos toda responsabilidad en caso de daños materiales o corporales si los aparatos se utilizan en otro fin para el cual han sido fabricados, si no están correctamente conectados, utilizados o reparados por un técnico habilitado. Por todos estos mismos motivos los aparatos carecerían de todo tipo de garantía.

- En caso de una utilización no prolongada (superior a una semana por ejemplo), saque la batería del emisor. Podría fundir y dañar el aparato.



Quando los aparatos están definitivamente sacado del servicio, debe depositarlos en una fábrica de reciclaje de proximidad para contribuir a una eliminación no contaminante.

No tire nunca las baterías usadas y defectuosas en una basura doméstica, deposítelas en un container previsto para este efecto o revuélvelas al vendedor.

3 Posibilidades de utilización

El receptor True-Diversity* TXS-880 constituye, combinado a un emisor de la serie TXS-880 – micro de mano TXS-880HT con emisor integrado o emisor de petaca TXS-880HSE – un sistema de transmisión audio inalámbrico, especialmente fabricado para los músicos y una utilización live en escenario. Vía la transmisión inalámbrica de la música o de un discurso hacia la instalación audio, el músico dispone de una libertad de movimiento total durante su presentación. El alcance depende de la configuración de los lugares de utilización. Puede alcanzar 100 m si el emisor y el receptor tienen un alcance visual entre ellos.

Para la transmisión audio, 16 canales están disponibles en la gama de frecuencias UHF 798–822 MHz: el canal se elige libremente en el receptor. Por la transmisión infrarroja, el receptor programa el emisor en el canal seleccionado.

Por favor tenga en cuenta la información de la página suplementaria sobre el emisor antes de poner el sistema de transmisión inalámbrico en marcha.

* tecnología True Diversity:
las dos antenas reciben la señal y se envía a los dos elementos de recepción separadamente. La mejor señal de los dos elementos de recepción conmuta en las salidas por el sistema electrónico.

4 Montage in een rack met toestelhouders RCB-881 of RCB-882 (optioneel)

Met de als toebehoren verkrijgbare toestelhouders RCB-881 en RCB-882 kunt u de ontvanger in een 19"-rack (482 mm breed) monteren. Voor de montage in een rack is 1 rack-eenheid nodig (= 44,5 mm).

Voor de montage van één toestel gebruikt u de houders RCB-881 (zie fig. 4). Schuif de twee houders in de geleidingen aan de linker en rechter zijde van de ontvanger tot ze vastklikken. Plaats de ontvanger in het rack.

Voor de montage van twee toestellen gebruikt u de houders RCB-882 (zie fig. 5). De houders worden samen met 4 metalen plaatjes en 8 schroeven geleverd, waarmee de ontvangers voor- en achteraan worden verbonden. Schuif dan de twee houders in de geleidingen aan de linker en rechter zijde van het ontvangerpaar tot ze vastklikken. Plaats het ontvangerpaar in het rack.

5 Ingebruikname

5.1 Ontvanger TXS-880:

Antennemontage, aansluitingen, toebehoren

- 1) Schroef beide meegeleverde antennes op de TNC-aansluitingen (9) en buig ze tot ze loodrecht omhoog staan.

Opmerking: Met het als toebehoren verkrijgbare kabelpaar TXS-880TNC kunnen de antennes ook los van de ontvanger worden gemonteerd (b.v. wanneer achterin het rack geen plaats voor de antennes is): Voor bevestiging van de antenne (b.v. aan de beugel voor rackmontage) boort u een gat, zodat u de TNC-stekker van de kabel er doorheen kunt voeren. Steek de stekker door het gat, bevestig met de zeskantmoer en schroef de antenne erop. Verbind het andere kabeleinde met de antenneaansluiting op de ontvanger.

- 2) Voor aansluiting op het volgende toestel (b.v. mengpaneel, PA-versterker, gitaarversterker) heeft de ontvanger twee audio-uitgangen:

gebalanceerde XLR-uitgang (10):

voor aansluiting van een gebalanceerde microfooningang

ongebalanceerd 6,3 mm-jackuitgang (11):

voor aansluiting op een ongebalanceerde microfoon- of lijningang (een passende kabel wordt bijgeleverd); stel de schakelaar LEVEL (12) voor het uitgangsniveau van de jack overeenkomstig in:

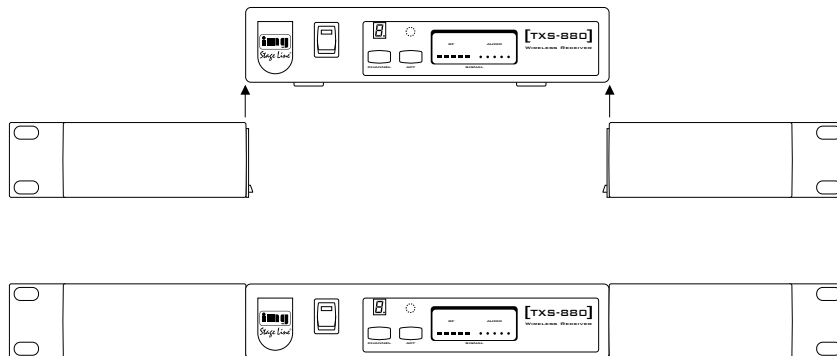
bij aansluiting op een microfooningang:
Stand "MIC",

bij aansluiting op een lijningang:
Stand "LINE".

Indien het nageschakelde toestel een gebalanceerde microfooningang heeft, moet voor een optimale signaaloverdracht de XLR-uitgang worden gebruikt.

Sluit aan. Schakel het volgende toestel pas in resp. draai de betreffende regelaar op het mengpaneel pas open, wanneer het radiosysteem volledig is ingeschakeld.

- 3) Verbind de bijgeleverde netadapter met de jack (8) voor de voedingsspanning en sluit hem via het bijgeleverde netsnoer aan op een stopcontact (100–240 V~/50–60 Hz).



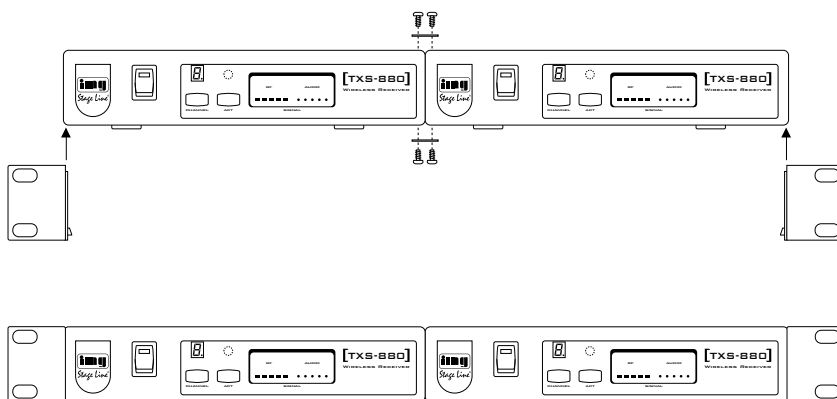
4 Toestelhouders RCB-881 (optioneel) voor rackmontage van een ontvanger
Los soportes RCB-881 (en opción) para un montaje en rack de un receptor

4 Montaje en rack vía los soportes RCB-881 o RCB-882 (en opción)

El receptor puede instalarse en un rack de 482 mm (19") vía los soportes RCB-881 y RCB-882 disponibles en opción. Para un montaje en rack, una unidad (1 U = 44,5 mm) es necesaria.

Para insertar un aparato, utilice los soportes RCB-881 (vea esquema 4). Encaje los dos soportes en los raíles de los lados derecho e izquierdo del receptor hasta que encajen y coloque el receptor en el rack.

Para instalar dos aparatos, utilice los soportes RCB-882 (vea esquema 5). 4 placas metálicas y 8 tornillos están entregados con los soportes, con los cuales los receptores se instalan en la parte delantera y trasera. Después inserte los dos soportes en los raíles de los lados derecho e izquierdo de los dos receptores hasta encajen y coloquen los dos receptores en el rack.



5 Toestelhouders RCB-882 (optioneel) voor rackmontage van twee ontvangers
Los soportes RCB-882 (en opción) para un montaje en rack de dos receptores

5 Puesta en servicio

5.1 Receptor TXS-880: montaje de las antenas, conexiones, accesorios

- 1) Atornille las dos antenas entregadas en las tomas de conexiones TNC (9) y colóquelas de manera a que estén en posición vertical y dirigidas hacia arriba.

Consejo: con la pareja de cables TXS-880TNC disponible en opción, las antenas pueden montarse separadamente del receptor (por ejemplo si en la trasera del rack no hay sitio para las antenas): haga un agujero para pasar la toma TNC del cable en el lugar deseado para la fijación de antena (por ejemplo en el soporte de montaje del rack). Haga pasar la toma en el agujero, fjela con el tornillo hexagonal y atornille la antena. Conecte la otra extremidad del cable con la conexión de la antena del receptor.

- 2) El receptor dispone de dos salidas audio para la conexión al aparato siguiente (por ejemplo mesa de mezcla, amplificador Public Address, amplificador de guitarra):

Salida XLR simétrica (10):

para conectar con una entrada micro simétrica

Salida jack 6,35 asimétrica (11):

para conectar con una entrada micro o línea asimétrica (cable correspondiente entregada); ponga el selector LEVEL (12) en la posición correspondiente para el nivel de salida de la toma:

conexión con una entrada micro:
posición "MIC",

conexión con una entrada línea:
posición "LINE".

Si el aparato siguiente tiene una entrada micro simétrica, debería utilizar la salida XLR para una transmisión óptima de las señales.

Efectué la conexión; conecte el aparato o pulse el reglaje correspondiente de la mesa de mezcla solo cuando el sistema de transmisión completo está conectado.

- 3) Conecte el alimentador entregado a la toma (8) para la alimentación y vía el cable entregado conéctelo a una toma de red (100–240 V~/50–60 Hz).

5.1.1 Externe antennes TXS-880ANT met antenneversterkers TXS-880AMP (optioneel)

Om de reikwijdte te vergroten, kunt u in plaats van de bijgeleverde antennes de volgende componenten gebruiken (als toebehoren verkrijgbaar):

- extern antennepaar TXS-880ANT, in de levering zijn twee wandhouders inbegrepen evenals TNC-koppelingen om de verbindingkabels te vervaardigen
- antenneversterkerpaar TXS-880AMP

In figuur 6 ziet u een compleet gemonteerde externe antenne met wandbevestiging. Voor mobiele toepassingen kunt u de antenne in plaats van aan de wandhouder ook op een microfoonstatief met 16 mm-draad (5/8") bevestigen.

Schroef de antenneversterker rechtstreeks op de TNC-aansluiting van de antenne en verbind hem via een TNC-kabel met een antenneaansluiting op de ontvanger. De antenneversterker wordt gevoed via de ontvanger, de rode LED op de antenneversterker dient als POWER-LED.

5.2 Zakzender TXS-880HSE: Voedingsspanning, aansluiting, toebehoren

- 1) Druk lichtjes op de twee zijdelingse markeringen op het deksel van het batterijvak (15) en klap het deksel open (zie fig. 2). Breng een 9V-batterij aan met de positieve en negatieve aansluitingen zoals aangeduid in het batterijvak.
- 2) Sluit de signaalbron (microfoon of elektrische gitaar) aan op de mini-XLR-aansluiting (14). De das-

speldmicrofoons ECM-881L en ECM-881L/SK evenals de hoofdmicrofoon HSE-130 uit het gamma van "img Stage Line" beschikken over 4-polige mini-XLR-aansluitingen en zijn speciaal ontworpen voor gebruik met deze zender. Na het aansluiten beveiligd u de mini-XLR-stekkerverbinding met de schroefverbinding tegen onbedoeld uittrekken. Via de kabel MCA-880G (6,3 mm-stekker op 4-polige mini-XLR-aansluiting) die als toebehoren verkrijgbaar is, kunt u ook makkelijk een elektrische gitaar op de zender aansluiten.

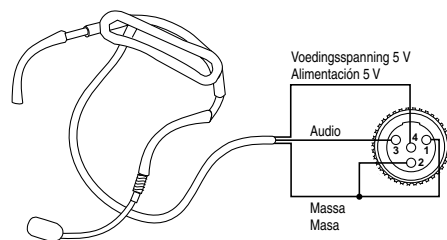
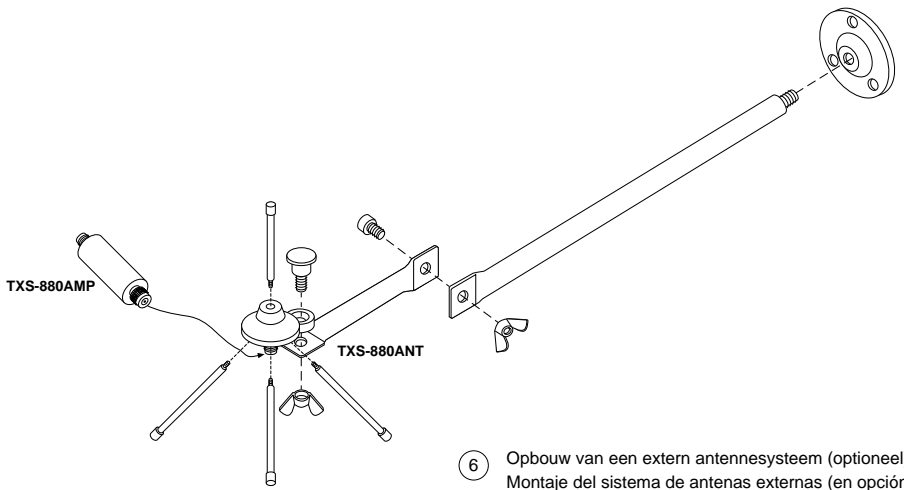
Signaalbronnen zonder passende mini-XLR-aansluiting (b.v. de hoofdmicrofoon HSE-200/... of HSE-300/... van "img Stage Line") kunnen via de mini-XLR-koppeling XLR-880/J (als toebehoren verkrijgbaar) met de zender worden verbonden. De figuren 7a–7d tonen de aansluiting van verschillende signaalbronnen op de mini-XLR-koppeling.

- 3) Stel de impedantieschakelaar (20) in naargelang de aangesloten signaalbron:
 - Stand "MT" bij aangesloten microfoon;
 - Stand "GT" bij aangesloten elektrische gitaar.
- 4) Klap het deksel van het batterijvak opnieuw dicht.

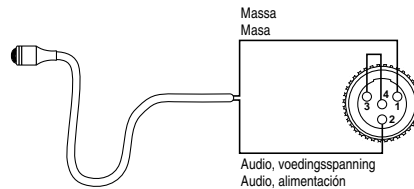
5.3 Handmicrofoon TXS-880HT: Voedingsspanning, toebehoren

Draai de schroefkap (21) onderaan de microfoon los. Nu kunt u aan het batterijvak. Breng een 9V-batterij aan met de positieve en negatieve aansluitingen zoals aangeduid in het batterijvak en draai de schroefkap er weer op.

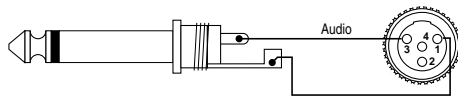
Bij gebruik van meerdere radiosystemen kunt u de microfoons met kleuren markeren door middel van de codeerringenset TXS-880CC van "img Stage Line": Trek de zwarte ring (22) van het microfoonuiteinde en vervang door een van de gekleurde ringen uit de set.



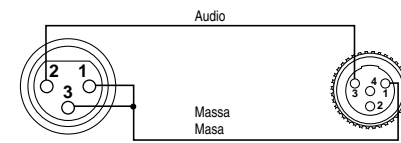
7a Aansluiting van een 3-aderige elektreetmicrofoon
Conexión de un micro electret 3 conductores



7b Aansluiting van een 2-aderige elektreetmicrofoon
Conexión de un micro electret 2 conductores



7c Aansluiting van een gitaar
Conexión de una guitarra



7d Aansluiting van een dynamische microfoon
Conexión de un micro dinámico

5.1.1 Antenas externas TXS-880ANT con amplificadores de antena TXS-880AMP (en opción)

Para aumentar el alcance, es posible insertar los componentes siguientes, disponibles en opción en vez de las antenas entregadas:

- pareja de antenas externas TXS-880ANT: dos soportes murales, tomas TNC hembras para realizar los cables de conexión, también entregados
- pareja de amplificadores de antena TXS-880AMP

El esquema 6 presenta el montaje de una antena externa y de su soporte mural: para una utilización móvil, la antena puede estar fijada sobre un pie de micro con un fileteado de 16 mm (5/8") en vez del soporte mural.

Atornille el amplificador de antena directamente en la conexión TNC de la antena y vía un cable TNC, conéctelo a la conexión de antena en el receptor. El amplificador de antena está alimentado vía el receptor, el LED rojo en el amplificador sirve de testigo de funcionamiento.

5.2 Emisor de petaca TXS-880HSE: alimentación, conexión, accesorios

- 1) Pulse ligeramente sobre las señales laterales de la tapa del compartimento batería (15) y ábrala (vea esquema 2). Inserte una batería 9V respetando los bornes positivo y negativo como indicado en el compartimento.
- 2) Conecte la fuente de señal (micrófono o guitarra eléctrica) a la conexión XLR mini (14). Los micró-

fonos de corbata ECM-881L y ECM-881L/SK y el micrófono de cabeza HSE-130 de la gama de productos de "img Stage Line" tienen conexiones XLR mini de 4 polos y están especialmente diseñadas para el funcionamiento con este emisor. Tras la conexión, atornille el conector XLR mini para asegurarlo y prevenir desconexiones accidentales. El cable MCA-880G (toma 6,3 mm a jack inline XLR mini 4 polos) disponible como accesorio también permite la conexión fácil de una guitarra eléctrica al emisor.

Las fuentes de señal sin una conexión XLR mini adecuada (por ejemplo el micrófono de cabeza HSE-200/... o HSE-300/... de "img Stage Line") se pueden conectar al emisor mediante el jack inline XLR mini XLR-880/J disponible como accesorio. Las figuras 7a a 7d muestran la conexión de diferentes fuentes de señal al jack inline XLR mini.

- 3) Regule el selector de impedancia (20) según la fuente de señal conectada:
 - posición "MT" para un micro conectado
 - posición "GT" para una guitarra eléctrica conectada

- 4) Cierre la tapa del compartimento batería.

5.3 Micro de mano TXS-880HT: alimentación, accesorio

En la base del micro, desatornille la tapa (21). El compartimento batería está accesible. Inserte una batería de 9V respetando los bornes positivo y negativo indicados en el compartimento y atorníllelo.

Si utiliza varios sistemas de transmisión, el conjunto de las anillas TXS-880CC de la gama "img Stage Line" pueden utilizarse para señalar con colores diferentes los micros; saque la anilla negra (22) de la base del micro y ponga una de las anillas de color.

5.4 Ontvanger en zender op hetzelfde transmissiekanaal instellen

- 1) Schakel de ontvanger in met de schakelaar (1) op het frontpaneel. In ingeschakelde toestand licht de schakelaar op, en het display (2) geeft het transmissiekanaal weer.
- 2) De kanaalkeuzetoets CHANNEL (3) is beveiligd tegen onbedoeld veranderen van het kanaal. Om de blokkeermodus uit te schakelen, houdt u de toets ingedrukt tot het display begint te knipperen. Zolang het display knippert (ca. 5 sec.), kunt u geen kanalen instellen.
 - a ofwel drukt u even op de toets om telkens het volgende kanaal te selecteren
(De ontvanger springt daarbij steeds naar het volgende *vrije* kanaal, d.w.z. de gebruikte kanalen die momenteel signalen ontvangen, worden overgeslagen. Dit geldt ook voor de kanalen waarvan frequenties zeer dicht bij die van de gebruikte kanalen liggen.)
 - b of u houdt de toets ingedrukt en laat de kanalen doorlopen. Zodra het gewenste kanaal op het display verschijnt, laat u de toets los. (Alle kanalen, dus ook deze die in gebruik zijn en signalen ontvangen, worden doorlopen.)

Na het selecteren van het kanaal is de toets opnieuw geblokkeerd.
- 3) Schakel de zender in met de schuifschakelaar (17). Het controlelampje (16) op de zender geeft de laadtoestand van de batterij aan:
 - a De LED licht kort op bij het inschakelen en gaat daarna weer uit: de batterij is nog voldoende geladen
 - b De LED licht na het inschakelen resp. tijdens het gebruik op en gaat niet uit: de batterij is niet meer voldoende geladen en moet worden vervangen
 - c De LED licht na inschakelen niet op: de batterij ontbreekt resp. de batterij is leeg of verkeerd aangebracht

- 4) Stel de zender zo op, dat de infraroodontvangst-sensor (18) maximaal 20 cm in hoogte verwijderd is van de infraroodzendiode (5) van de ontvanger.
- 5) Op de ontvanger drukt u op de toets ACT (4) [ACT = "Automatic Channel Targeting"], het display knippert. Tijdens het instellen licht het controlelampje (16) van de zender op.
- 6) Zodra het controlelampje op de zender niet meer oplicht en de RF-LED's (6) een ontvangstsignaal aanduiden, zijn zender en ontvanger op hetzelfde transmissiekanaal ingesteld.

6 Bediening

- 1) Schakel de ontvanger in met de schakelaar (1) op het frontpaneel. De schakelaar licht op en het display (2) geeft het ingestelde transmissiekanaal weer.
- 2) Om de drempelwaarde voor de storingsonderdrukking in te stellen, laat u de zender voorlopig nog uitgeschakeld. Draai de regelaar SQUELCH (13) met een kleine schroevendraaier naar links tot tegen de aanslag. Indien alleen de ontvangst-weergave RF (6) oplicht, dan worden storingen ontvangen die met de squelch-schakeling (piloottoontechniek en Noise Lock) worden onderdrukt. Indien zowel de ontvangst-weergave RF (6) als de volume-weergave AUDIO (7) oplichten, draai dan de regelaar SQUELCH zover open in de richting van de pijl tot de AUDIO-weergave niet meer oplicht. Draai de regelaar daarna niet verder open, anders wordt eventueel ook het zendsignaal onderdrukt.
- 3) Schakel de zender in met de schuifschakelaar (17). Het controlelampje (16) op de zender geeft de laadtoestand van de batterij aan, zie hiervoor hoofdstuk 5.4, punt 3.
- 4) Indien zender en ontvanger op verschillende transmissiekanaalen zijn ingesteld [weergave RF (6) licht niet op], moet de zender via infrarood-

transmissie op het kanaal van de ontvanger worden geprogrammeerd, zie hiervoor hoofdstuk 5.4.

Indien zender en ontvanger op hetzelfde transmissiekanaal zijn ingesteld, geeft de ontvanger de ontvangst van het radiosignaal aan via de weergave RF (6): hoe meer segmenten van de weergave oplichten, des te beter de ontvangst.

Indien de ontvangst te zwak is, controleer dan of

- a de batterij van de zender nog wel voldoende geladen is [controle-LED (16) op de zender licht continu rood op].
- b de afstand tussen de zender en ontvanger te groot is.
- c de ontvangst door voorwerpen in de transmissielijn verstoord is
- d de ontvangst verbetert door de antennes te draaien.
- e de ruiscontrole met de SQUELCH-regelaar (13) te hoog is ingesteld (zie punt 2).

- 5) Schakel het nageschakelde audioapparaat in resp. schuif de betreffende regelaar op het mengpaneel open.

- 6) Spreek/zing in de microfoon resp. speel op het muziekinstrument. Het volume van het ontvangen audiosignaal wordt op de ontvanger via de weergave AUDIO (7) aangeduid: hoe meer segmenten van de weergave oplichten, des te hoger het volumeniveau. Bij de zakzender TXS-880HSE kunt u het volume voor een aangesloten microfoon corrigeren via de trimregelaar GAIN (19) [de regelaar functioneert alleen wanneer de schakelaar (20) ernaast in de stand "MT" staat]: Klap het deksel van het batterijvak (15) open, draai de regelaar met een kleine schroevendraaier naar rechts (geluidsvolume omhoog) of links (geluidsvolume omlaag) en sluit het deksel opnieuw.

Regel met de overeenkomstige volumeregelaar op het aangesloten audioapparaat het volumeniveau voor het radiosysteem.

5.4 Reglaje del receptor y del emisor en el mismo canal de transmisión

- 1) Conecte el receptor con el interruptor (1) en la parte delantera. Cuando está conectado, el interruptor brilla y la pantalla (2) indica el canal de transmisión.
- 2) El botón selector de canal CHANNEL (3) está bloqueado contra desajustes no intencionados del canal. Para desactivar el modo de bloqueo, pulse el botón hasta que la pantalla parpadee. Mientras parpadea (durante aprox. 5s), se puede ajustar el canal.
 - a puede seleccionar el próximo canal respectivamente pulsando el botón brevemente (En este caso, el receptor siempre va a ir al próximo canal *no reservado*, es decir, los canales reservados donde la transmisión se hace en este momento, van a saltarse. Esto también se aplica a los canales en los que las frecuencias están muy cerca de las de los canales reservados.)
 - b o revise los canales manteniendo el botón pulsado. Deje el botón cuando el canal deseado aparece en la pantalla. (La comprobación de los canales siempre va a incluir *todos* los canales, es decir, a los que la transmisión se hace en este momento.

Después de la selección de canales, el botón va a bloquearse de nuevo.
- 3) Conecte el emisor con el interruptor (17); la lámpara de control (16) del emisor indica el estado de carga de la batería:
 - a el LED brilla brevemente durante la puesta en marcha y se apaga: la carga de la batería todavía es suficiente.
 - b el LED brilla después de la puesta en marcha o durante el funcionamiento y no se apaga: la batería no está suficientemente cargada y debería cargarse.

c el LED no brilla después de la puesta en marcha: la batería no está insertada o la batería está totalmente usada o mal insertada.

- 4) Coloque el emisor de manera a que el captor infrarrojo de recepción (18) esté a 20 cm como mucho y a la altura del diodo infrarrojo de emisión (5) del receptor.
- 5) Pulse el botón ACT (4) [ACT = automatic channel targeting] en el receptor, la pantalla parpadeará. Durante el proceso de ajuste, el LED de indicación (16) en el transmisor va a iluminarse.
- 6) Cuando el LED de indicación en el transmisor se apaga y la indicación RF (6) muestra una señal de recepción, el transmisor y el receptor se han ajustado al mismo canal de transmisión.

6 Funcionamiento

- 1) Conecte el receptor con el interruptor (1) de la parte delantera; el interruptor brilla y la pantalla (2) indica el canal de transmisión regulado.
- 2) Para regular el nivel de respuesta para eliminar las interferencias, deje en un primer tiempo el emisor apagado. Gire el reglaje SQUELCH (13) en el sentido contrario de las agujas de un reloj hasta el final. Si solo la pantalla de recepción RF (6) brilla, se reciben interferencias que son eliminadas vía el circuito Squelch (procedimiento señal de identificación & Noise Lock). Si la pantalla de recepción RF (6) y la pantalla de volumen AUDIO (7) brillan, gire el reglaje SQUELCH en el sentido de la flecha hasta que la pantalla AUDIO deje de brillar. Después deje de girar el reglaje si no la señal emitida podría eventualmente eliminarse.
- 3) Conecte el emisor con el interruptor (17). La lámpara de control (16) del emisor indica el estado de la batería, vea capítulo 5.4, punto 3.

- 4) Si el emisor y el receptor están regulados en canales de transmisión distintos [la pantalla RF (6) no brilla], el emisor debe programarse en el canal del receptor vía la transmisión infrarroja: vea capítulo 5.4.

Si el emisor y el receptor están regulados en el mismo canal de transmisión, el receptor indica la recepción de señal radio vía la pantalla RF (6): más la cantidad de segmentos que brillan es importante, mejor es la recepción.

Si la recepción es demasiado baja, verifique los puntos siguientes:

- a la batería del emisor no está bastante cargada [la lámpara de control (16) del emisor brilla en permanencia en rojo].
- b la distancia entre el emisor y el receptor es demasiado importante.
- c la recepción está interferida por objetos situados en la zona de transmisión.
- d la recepción puede mejorar orientando las antenas.
- e el nivel de respuesta está regulado demasiado alto con el reglaje SQUELCH (13) [vea punto 2].

- 5) Conecte el aparato audio siguiente o pulse el potenciómetro correspondiente de la mesa de mezcla.

- 6) Hable o cante en el micro o toque con un instrumento de música. El volumen de la señal audio recibida está indicada en el receptor vía la pantalla AUDIO (7): más la cantidad de segmentos que brillan es importante, más el nivel del volumen es elevado. En el emisor de petaca TXS-880HSE, el volumen puede regularse vía el potenciómetro de reglaje GAIN (19) para un micro conectado [el reglaje está activo solo si el interruptor (20) situado al lado está en "MT"]; abra la tapa del compartimento batería (15), gire el reglaje con un pequeño tornillo hacia la de-

7) Bevestig de zakzender TXS-880HSE met de klem op de achterzijde aan de kledij, b.v. aan de riem of de broeksband.

De klem kan indien nodig ook worden omgedraaid (klikt telkens vast na 90° draaien) of volledig worden afgenomen. Om de klem te verwijderen, draait u deze 90° en plaatst u in een van beide uitsparingen een schroevendraaier die onder het draaiwiel van de klem grijpt. Hef het draaiwiel dan met de schroevendraaier voorzichtig omhoog, zodat het los klikt en u het kunt verwijderen.

8) Schakel de ontvanger na gebruik uit met de schakelaar (1) op het frontpaneel, en de zender met de schuifschakelaar (17). [Bij het uitschakelen licht het controlelampje (16) van de zender kort op en gaat dan uit.]

Wanneer u de ontvanger langere tijd niet gebruikt, neemt u de adapter uit het stopcontact, omdat deze ook bij uitschakelde ontvanger nog een klein verbruik heeft.

7 Technische gegevens

7.1 Ontvanger TXS-880

Werkingsprincipe: True Diversity
 Radiofrequentiebereik: . . . 798 – 822 MHz, opgedeeld in 16 kanalen
 Audiofrequentiebereik: . . . 50 – 18 000 Hz
 THD: < 0,5 %
 Dynamiek: > 105 dB
 Ruisonderdrukking: Piloottoon/Noise Lock-squelch
 Audio-uitgangen
 XLR, gebalanceerd: . . . 100 mV
 6,3 mm-jack,
 ongebalanceerd: 200 mV (Mic),
 610 mV (Line)
 Omgevingstemperatuur: . . . 0 – 40 °C
 Voedingsspanning: 12 V \pm /500 mA
 via de meegeleverde
 netadapter op
 100 – 240 V \sim /50 – 60 Hz
 Afmetingen: 211 x 46 x 172 mm
 Gewicht: 600 g

7.2 Zender TXS-880HSE en TXS-880HT

Radiofrequentiebereik: . . . 798 – 822 MHz, opgedeeld in 16 kanalen
 Frequentiestabiliteit: \pm 0,005 %
 Audiofrequentiebereik: . . . 50 – 18 000 Hz
 Zendervermogen: < 10 mW (EIRP)
 Microfoon type
 TXS-880HT: Condensatormicrofoon/
 Superniere
 Aansluiting TXS-880HSE: 4-polige mini-XLR
 Omgevingstemperatuur: . . . 0 – 40 °C
 Voedingsspanning: 9 V-batterij
 (niet meegeleverd)
 Afmetingen
 TXS-880HSE: 65 x 195 x 30 mm
 TXS-880HT: Ø 50 mm x 240 mm
 Gewicht
 TXS-880HSE: 110 g
 TXS-880HT: 250 g

Frequenties van de 16 transmissiekanalen

Kanaal	Frequentie	Kanaal	Frequentie
0	799,525 MHz	8	813,675 MHz
1	800,050 MHz	9	814,100 MHz
2	801,025 MHz	A	815,275 MHz
3	801,450 MHz	b	815,825 MHz
4	804,150 MHz	C	818,400 MHz
5	804,675 MHz	d	818,925 MHz
6	805,725 MHz	E	820,050 MHz
7	806,175 MHz	F	820,475 MHz

Wijzigingen voorbehouden.



Deze gebruiksaanwijzing is auteursrechtelijk beschermd voor MONACOR® INTERNATIONAL GmbH & Co. KG. Reproductie voor eigen commerciële doeleinden – ook bij wijze van uitzondering – is niet toegestaan.

recha (aumento del volumen) o hacia la izquierda (disminución del volumen) y cierre la tapa.

Con el reglaje de volumen correspondiente, regule en el aparato audio conectado el nivel de volumen para el sistema de transmisión.

7) Fije el emisor de petaca TXS-880HSE en una vestimenta, por ejemplo un cinturón o una prentina, vía la pinza situada en la parte trasera.

La pinza puede si es necesario girarse (encaja después de una rotación de 90°) o sacarse. Para sacarla, gírela de 90° e inserte un pequeño tornillo en uno de los dos agujeritos de manera que alcance la rueda de la pinza. Después, pulse la rueda con el tornillo con precaución hacia arriba para que pueda sacarse.

8) Después de la utilización, apague el receptor con el interruptor (1) en la parte delantera y el transmisor con el interruptor corredizo (17). [Cuando lo apague, el LED de indicación (16) en el transmisor va a encenderse brevemente antes de apagarse.]

En caso de no utilizar el receptor durante un largo periodo, desconecte el alimentador porque mismo si el receptor está apagado, tiene un bajo consumo de corriente.

7 Características técnicas

7.1 Receptor TXS-880

Sistema de funcionamiento: True Diversity
 Gama de radiofrecuencias: 798 – 822 MHz, dividido en 16 canales
 Gama de frecuencias audio: 50 – 18 000 Hz
 Tasa de distorsión: < 0,5 %
 Dinámica: > 105 dB
 Eliminación interferencias: Squelch señal de identificación/Noise Lock
 Salidas audio
 XLR, sim: 100 mV
 Jack 6,35, asim: 200 mV (Mic),
 610 mV (Línea)
 Temperatura de func.: 0 – 40 °C
 Alimentación: 12 V \pm /500 mA por alimentador entregado
 100 – 240 V \sim /50 – 60 Hz
 Dimensiones: 211 x 46 x 172 mm
 Peso: 600 g

7.2 Emisores TXS-880HSE y TXS-880HT

Gama de radiofrecuencias: 798 – 822 MHz, dividido en 16 canales
 Estabilidad frecuencias: \pm 0,005 %
 Gama de frecuencias audio: 50 – 18 000 Hz
 Potencia emisor: < 10 mW (EIRP)
 Tipo micro TXS-880HT: . . micro condensador/
 super cardioide
 Conexión TXS-880HSE: . . mini XLR 4 polos
 Temperatura de funcionamiento: 0 – 40 °C
 Alimentación: batería 9 V
 (no entregada)
 Dimensiones
 TXS-880HSE: 65 x 195 x 30 mm
 TXS-880HT: Ø 50 mm x 240 mm
 Peso
 TXS-880HSE: 110 g
 TXS-880HT: 250 g

Frecuencias de los 16 canales de transmisión

Canal	Frecuencia	Canal	Frecuencia
0	799,525 MHz	8	813,675 MHz
1	800,050 MHz	9	814,100 MHz
2	801,025 MHz	A	815,275 MHz
3	801,450 MHz	b	815,825 MHz
4	804,150 MHz	C	818,400 MHz
5	804,675 MHz	d	818,925 MHz
6	805,725 MHz	E	820,050 MHz
7	806,175 MHz	F	820,475 MHz

Nos reservamos el derecho de modificación.



Manual de instrucciones protegido por el copyright de MONACOR® INTERNATIONAL GmbH & Co. KG. Toda reproducción mismo parcial con fines comerciales está prohibida.

Spis Treści

1	Elementy Operacyjne i Połączenia	22
1.1	Odbiornik TXS-880	22
1.2	Nadajnik TXS-880HSE Nadajnik TXS-880HT	22
2	Informacje Dotyczące Bezpieczeństwa	22
3	Zastosowanie	22
4	Instalacja w Szafie Montażowej przy Pomocy Uchwytów RCB-881 oraz RCB-882 (opcjonalnie)	23
5	Włączanie Systemu	23
5.1	Odbiornik TXS-880: Montaż anten, połączenia, akcesoria	23
5.1.1	Anteny zewnętrzne TXS-880ANT ze wzmacniaczami antenowymi TXS-880AMP (opcjonalnie)	23
5.2	Nadajnik kieszonkowy TXS-880HSE: Zasilanie, podłączanie, akcesoria	24
5.3	Mikrofon doryęczny TXS-880HT: Zasilanie, akcesoria	24
5.4	Ustawianie odbiornika i nadajnika w tej samej częstotliwości pracy	24
6	Działanie	24
7	Dane techniczne	25
7.1	Odbiornik TXS-880	25
7.2	Nadajniki TXS-880HSE i TXS-880HT	25

16 Dioda

- wskazuje status naładowania baterii
 - a dioda zapala się na chwilę podczas włączania i wyłączenia urządzenia, następnie gaśnie:
 - bateria jest wystarczająco naładowana
 - b dioda zapala się chwilę po włączeniu urządzenia i nie gaśnie:
 - bateria nie jest wystarczająco naładowana i powinna zostać wymieniona
 - c dioda nie zapala się po włączeniu urządzenia:
 - brak baterii, bateria jest całkowicie rozładowana lub jest niepoprawnie włożona
- dioda zapala się gdy nadajnik zostanie dostrojony do kanału transmisyjnego odbiornika

17 Włącznik zasilania

18 Sensor podczzerwieni

19 Regulator poziomu głośności sygnału mikrofonu [działa tylko wtedy, gdy przełącznik impedancji (20) znajduje się w pozycji "MT"]: w celu zwiększenia poziomu głośności należy przekręcić regulator zgodnie z ruchem wskazówek zegara przy pomocy niewielkiego śrubokręta

20 Przełącznik impedancji sygnału wyjściowego:

- "MT": gdy podłączony jest mikrofon
- "GT": gdy podłączona jest gitara elektryczna

21 Nakręcana pokrywa ochrona komory baterii: należy ją odkręcić, aby zainstalować baterię

22 Zdejmowany pierścień: w celu identyfikacji mikrofonu można wymienić pierścień na jeden z kolorowych pierścieni znajdujących się w zestawie TXS-880CC dostępnym jako wyposażenie dodatkowe

2 Informacje Dotyczące Bezpieczeństwa

Ponieważ urządzenia (nadajnik, odbiornik, zasilacz) spełniają wszelkie normy obowiązujące w Unii Europejskiej, zostały oznaczone symbolem **CE**.

1 Elementy Operacyjne i Połączenia

1.1 Odbiornik TXS-880 (rys. 1)

- 1** Włącznik zasilania; zapala się, gdy jest włączony – pozycja "On"
- 2** Wskaźnik pokazujący kanał transmisji
- 3** Przycisk CHANNEL do wyboru kanału transmisji
 1. Aby przycisk był aktywny, należy nacisnąć go do momentu aż wyświetlacz (2) zacznie migać.
 2. Kanał można wybrać podczas migania wyświetlacza (przez około 5 s):
 - a Aby wybrać kolejny kanał należy krótko nacisnąć przycisk.
 - b Aby przeszukać wszystkie kanały należy trzymać przycisk i zwolnić go, gdy na wyświetlaczu pokazuje się żądany kanał.
 - Po wyborze kanału przycisk zostanie ponownie zablokowany.
- 4** Przycisk ACT ("Automatic Channel Targeting") do dostrajania kanału nadawania nadajnika zgodnie z kanałem odbiornika za pomocą komunikacji podczzerwieni:
 1. Należy wybrać kanał za pomocą przycisku CHANNEL (3) [patrz wyżej].
 2. Ustawić włączony nadajnik, aby sensor podczzerwieni (18) znajdował się w odległości nie większej niż 20 cm od diody emitującej sygnał podczzerwieni (5).
 3. Należy wcisnąć przycisk ACT, wyświetlacz zacznie migać. Podczas dostrajania zaświeci się dioda (16) na nadajniku.
 4. Jeśli dioda zgaśnie, oraz wskaźnik RF (6) wskazuje sygnał odbioru sygnału, oznacza to, że kanał nadajnika jest dostrojony do kanału odbiornika.
- 5** Dioda emitująca sygnał podczzerwieni
- 6** Wskaźnik mocy odbioru sygnału radiowego RF.

im więcej segmentów wskaźnika świeci się równocześnie, tym lepszy jest odbiór

- 7** Wskaźnik AUDIO poziomu głośności sygnału odbieranego z nadajnika: im więcej segmentów wskaźnika się świeci, tym większa jest głośność
 - 8** Gniazdo zasilania służące do podłączenia dołączanego do zestawu zasilacza (12 V_{DC}/500 mA)
 - 9** Gniazdo TNC ANT. A i ANT. B do podłączania dołączonych do zestawu anten
 - 10** Wyjście symetryczne (XLR) do połączenia z symetrycznym wejściem mikrofonowym miksera lub wzmacniacza
 - 11** Niesymetryczne wyjście (jack 6,3 mm) do połączenia z niesymetrycznym wejściem mikrofonowym miksera lub wzmacniacza; zgodnie z typem połączenia należy za pomocą przełącznika LEVEL (12) ustawić mikrofonowy lub liniowy poziom sygnału wyjściowego
 - 12** Przełącznik poziomu niesymetrycznego sygnału wyjściowego (jack 6,3 mm) UNBALANCED OUT (11)
 - "MIC": poziom sygnału mikrofonowego
 - "LINE": poziom sygnału liniowego
 - 13** Regulator SQUELCH do ustawiania progu redukcji szumu
- 1.2 Nadajnik TXS-880HSE (rys. 2)
Nadajnik TXS-880HT (rys. 3)**
- 14** 4-pinowe złącze mini XLR
 - do podłączenia mikrofonu (np. mikrofonu krawatowego ECM-881L albo nagłownego HSE-130 z oferty "img Stage Line")
 - lub do podłączenia gitary elektrycznej (kabel połączeniowy MCA-880G z oferty "img Stage Line" dostępny jako wyposażenie dodatkowe)
 - 15** Pokrywa komory baterii: w celu otwarcia należy delikatnie wcisnąć dwa zaznaczone po bokach miejsca i otworzyć komorę

UWAGA



Zasilacz podłączony jest do sieci o niebezpiecznym, wysokim napięciu. Wszelkie naprawy mogą być wykonywane tylko i wyłącznie przez wykwalifikowany serwis. Próby naprawy urządzenia przez osoby nieupoważnione mogą zakończyć się porażeniem elektrycznym.

Należy zawsze przestrzegać poniższych zasad:

- Urządzenia przeznaczone są wyłącznie do użytku wewnątrz pomieszczeń. Należy chronić je przed wilgocią i wysoką temperaturą (dopuszczalny zakres temperatury otoczenia to 0 – 40 °C).
- Nie wolno stawiać na odbiorniku żadnych naczyń wypełnionych płynami, np.: szklanek z napojami.
- Nie wolno użytkować systemu oraz należy natychmiast odłączyć go od zasilania jeżeli:
 1. zasilacz, kabel zasilający lub odbiornik są uszkodzone,
 2. urządzenie zostało upuszczone lub uległo podobnemu wypadkowi,
 3. występują zaburzenia w prawidłowości pracy urządzenia.
 W każdym z powyższych przypadków urządzenie musi być naprawione przez wykwalifikowany personel.
- Nie wolno odłączać zasilania ciągnąc za kabel zasilający. Należy zawsze chwycić za wtyczkę.
- Do czyszczenia urządzeń używać tylko suchej, delikatnej ściereki. Pod żadnym pozorem nie używać wody, ani chemicznych środków czystości.
- Jeśli urządzenie jest użytkowane niewłaściwie lub niezgodnie z jego przeznaczeniem, lub gdy naprawy dokonywane są przez osoby nieupoważnione, pełną odpowiedzialność za jakiegokolwiek wynik z tego powodu szkody ponosi użytkownik.
- Jeżeli nadajnik nie jest używany przez dłuższy okres czasu zaleca się wyciągnięcie z niego baterii w celu uniknięcia szkód spowodowanych wyciekami elektrolitu.



Jeżeli urządzenia zostały wycofane z użytku wskazane jest przekazanie ich do miejsca utylizacji odpadów celem zniszczenia bez szkody dla środowiska.

Nie należy wyrzucać zużytych baterii do zwykłego kubła na śmieci. Należy zawsze wyrzucać je do specjalnie ku temu przeznaczonych pojemników (np.: w punktach prowadzących sprzedaż baterii).

3 Zastosowanie

Odbiornik TXS-880 działający w systemie true diversity* oraz nadajnik serii TXS-880 – mikrofon doryęczny TXS-880HT ze zintegrowanym nadajnikiem lub nadajnik kieszonkowy TXS-880HSE – pozwalają na stworzenie systemu transmisji sygnału audio, który nadaje się do stosowania przez muzyków oraz na scenie. Bezprzewodowa transmisja muzyki lub głosu do systemu nagłośnieniowego daje artyście na dużą swobodę ruchu podczas koncertu, przedstawienia etc. Zasięg transmisji zależy od indywidualnych warunków otoczenia pracy. Jeżeli pomiędzy nadajnikiem, a odbiornikiem nie występują żadne przeszkody, maksymalny zasięg wynosi 100 m.

Do transmisji audio można wykorzystać jeden z 16 kanałów pasma UKF w zakresie 798 – 822 MHz. Wybrany kanał ustawia się w odbiorniku. Za pomocą programatora pracującego w podczzerwieni odbiornik automatycznie dostraja odpowiedni kanał nadajnika.

Przed włączeniem bezprzewodowego zestawu transmisyjnego należy zapoznać się z treścią instrukcji dołączonej do nadajnika.

* Technologia true diversity:

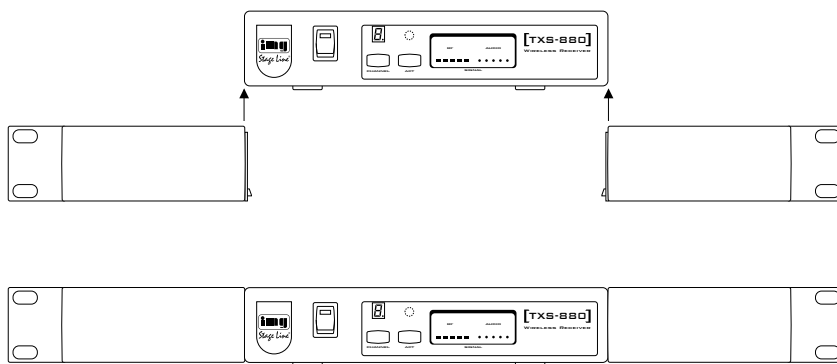
Nadawany sygnał odbierany jest przez dwie anteny i przekształcany równoległe przez dwa niezależne odbiorniki. Na wyjście podawany jest sygnał z odbiornika, który odebrał sygnał lepszej jakości.

4 Instalacja w Szafie Montażowej przy Pomocy Uchwytów RCB-881 oraz RCB-882 (opcjonalnie)

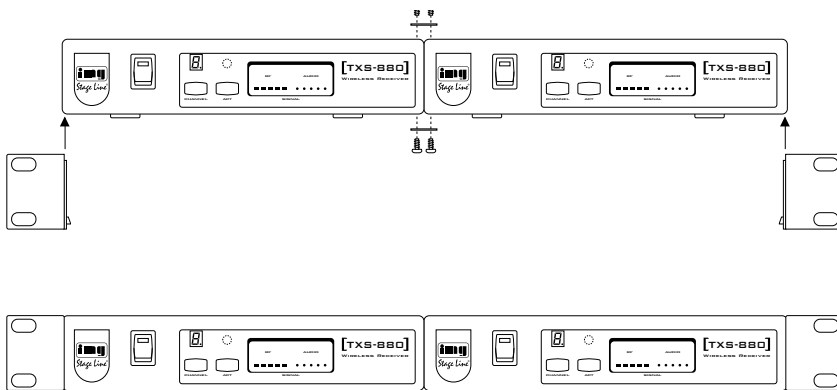
Jako wyposażenie dodatkowe dostępne są uchwyty montażowe firmy "img Stage Line". Dzięki nim możliwa jest instalacja odbiornika w szafie montażowej o szerokości 482 mm (19"). Do instalacji potrzebna jest jedna przestrzeń montażowa (1 przestrzeń montażowa = 44,5 mm)

Aby zainstalować *pojedynczy* odbiornik, należy użyć uchwytów RCB-881 (patrz rys. 4). Należy wsunąć uchwyty w przeznaczone do tego otwory w bocznych ścianach odbiornika. Następnie zainstalować odbiornik w szafie montażowej.

Aby zainstalować *równocześnie dwa* odbiorniki w szafie montażowej, należy użyć uchwytów RCB-882 (patrz rys. 5). Uchwyty są dodatkowo wyposażone w 4 metalowe płytki oraz 8 śrub, które służą do połączenia dwóch odbiorników w przedniej i tylnej części. Następnie należy wsunąć uchwyty w przeznaczone do tego otwory w bocznych ścianach odbiornika. Następnie zainstalować odbiorniki w szafie montażowej.



4 Uchwyty RCB-881 (opcjonalne) do instalacji jednego odbiornika w szafie montażowej



5 Uchwyty RCB-882 (opcjonalne) do instalacji dwóch odbiorników w szafie montażowej

5 Włączenie Systemu

5.1 Odbiornik TXS-880:

Montaż anten, połączenia, akcesoria

- 1) Dokręcić dwie dołączone do zestawu anteny do gniazd TNC (9) i ustawić je w pozycji pionowej.

Uwaga: Para kabli TXS-880TNC, które są dostępne jako wyposażenie dodatkowe pozwala na montaż anten w odległości od odbiornika (np.: jeżeli nie ma miejsca na anteny w tylnej części szafy montażowej): Należy wywiercić otwór w wybranym miejscu montażu anteny (np.: w uchwycie montażowym). Następnie należy poprowadzić wtyk poprzez otwór i zamocować za pomocą nakrętki oraz dokręcić do wtyku antenę. Drugi koniec kabla należy dokręcić do wtyku antenowego TNC odbiornika.

- 2) Do podłączenia urządzenia do kolejnego urządzenia audio (np.: miksera, wzmacniacza PA, wzmacniacza gitarowego), odbiornik wyposażony jest w dwa wyjścia:

wyjście symetryczne XLR (10):

do połączenia z symetrycznym wejściem mikrofonowym

wyjście niesymetryczne jack 6,3 mm (11):

do połączenia z niesymetrycznym wejściem mikrofonowym oraz wejściem liniowym (odpowiedni kabel znajduje się w zestawie); należy odpowiednio ustawić poziom sygnału wyjściowego podawanego na wyjście niesymetryczne za pomocą przełącznik LEVEL (12):

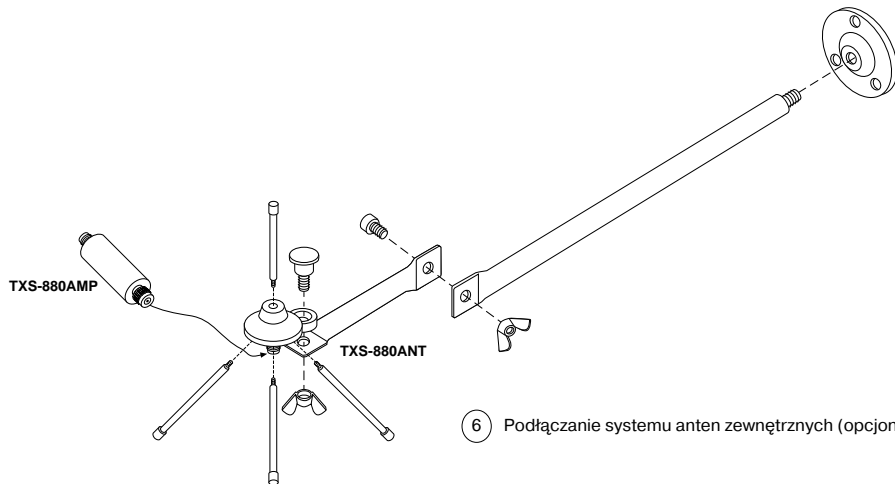
przyłączeniu z wejściem mikrofonowym:

przełącznik w pozycji "MIC",

przyłączeniu z wejściem liniowym:

przełącznik w pozycji "LINE".

Jeżeli urządzenie, do którego podłączany jest odbiornik posiada mikrofonowe wejście symetryczne, należy użyć wyjścia symetrycznego XLR odbiornika w celu uzyskania optymalnej jakości dźwięku.



6 Podłączenie systemu anten zewnętrznych (opcjonalne)

Należy połączyć urządzenia oraz włączyć system transmisji bezprzewodowej audio, a następnie włączyć kolejne następujące urządzenie, lub pogłośnić odpowiadający kanał za pomocą potencjometru miksera.

- 3) Podłączyć dołączony zasilacz do gniazda zasilania (8). Następnie należy podłączyć przewód zasilający do gniazda sieciowego (100–240 V~/50–60 Hz).

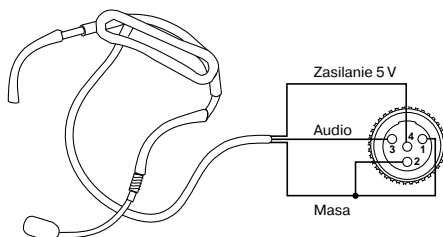
5.1.1 Anteny zewnętrzne TXS-880ANT ze wzmacniaczami antenowymi TXS-880AMP (opcjonalnie)

Aby zwiększyć zasięg transmisji można zastąpić dołączone do zestawu anteny następującymi urządzeniami dostępnymi jako wyposażenie dodatkowe:

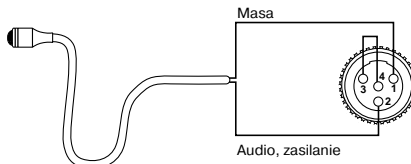
- para anten zewnętrznych TXS-880ANT, system jest uzupełniany o dwa uchwyty ścienne i końcówki TNC niezbędne do wykonania kabli połączeniowych
- para wzmacniaczy antenowych TXS-880AMP

Na rysunku 6 pokazany jest sposób montażu anteny zewnętrznej za pomocą uchwytów montażowych. Jeżeli istnieje potrzeba przemieszczania systemu, można zainstalować antenę na statywie mikrofonowym mocując ją do statywu za pomocą gwintu 16 mm (5/8").

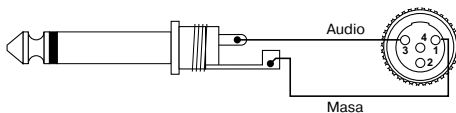
Wzmacniacz antenowy montuje się bezpośrednio do gniazda TNC. Następnie podłącza się go za pomocą kabla do odbiornika. Zasilanie wzmacniacza antenowego odbywa się poprzez odbiornik; dioda wskaźnika umieszczona na wzmacniaczu antenowym zapala się podczas jego pracy.



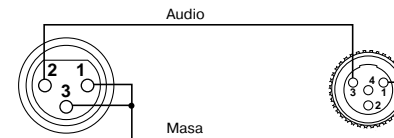
7a) Podłączenie 3-bolcowego mikrofonu elektretowego



7b) Podłączenie 2-bolcowego mikrofonu elektretowego



7c) Podłączenie gitary



7d) Podłączenie mikrofonu dynamicznego

5.2 Nadajnik kieszonkowy TXS-880HSE: Zasilanie, podłączenie, akcesoria

- Należy ściągnąć pokrywę komory baterii (15) naciskając ją delikatnie z bocznych stron w oznaczonych miejscach (patrz rys. 2). Zainstalować baterię 9V zgodnie z oznaczeniami biegunów dodatniego i ujemnego wewnątrz komory baterii.
- Należy podłączyć źródło sygnału (mikrofon lub gitarę elektryczną) do złącza mini XLR (14). Mikrofony krawatowe ECM-881L i ECM-881L/K oraz mikrofon nagłowny HSE-130 z oferty "img Stage Line", wyposażone w 4-pinowe złącza mini XLR, są przystosowane do pracy z tym nadajnikiem. Po podłączeniu należy dokręcić złącze mini XLR, aby uniknąć przypadkowego rozłączenia. Przewód MCA-880G (wtyk 6,3 mm na 4-pinowe gniazdo nakablowe mini XLR), dostępny

jako wyposażenie dodatkowe, umożliwia podłączenie gitary elektrycznej do nadajnika.

Źródła sygnału, które nie mają odpowiedniego złącza mini XLR (np. mikrofon nagłowny HSE-200/... lub HSE-300/... z oferty "img Stage Line"), można podłączyć do nadajnika za pomocą gniazda nakablowego mini XLR: XLR-880/J (dostępne jako wyposażenie dodatkowe). Na rysunkach od 7a do 7d pokazano podłączenie różnych źródeł sygnału do gniazda nakablowego mini XLR.

- Należy ustawić przetącznik impedancji (20) stosownie do podłączonego do nadajnika źródła:
 - pozycja "MT": gdy podłączony jest mikrofon elektryczny
 - pozycja "GT": gdy podłączona jest gitara elektryczna
- Następnie należy zamknąć komorę baterii za pomocą pokrywki.

żądanym kanałem.

(Wybór kanału przez przeszukiwanie dotyczy wszystkich kanałów, również tych, na których aktualnie odbywa się transmisja.)

Po dokonaniu wyboru kanału przycisk zostanie ponownie zablokowany.

- Włączyć nadajnik za pomocą włącznika (17). Dioda wskaźnika (16) znajdująca się w nadajniku wskaże poziom naładowania baterii nadajnika:
 - dioda zapala się chwilę po włączeniu urządzenia i zaraz potem gaśnie: bateria jest wystarczająco naładowana
 - dioda zapala się chwilę po włączeniu urządzenia i nie gaśnie: bateria nie jest wystarczająco naładowana i powinna zostać wymieniona
 - dioda nie zapala się po włączeniu urządzenia: brak baterii, bateria jest całkowicie rozładowana lub jest niepoprawnie włożona
- Ustawić włączony nadajnik, aby sensor podczuwani (18) znajdował się w odległości nie większej niż 20 cm od diody odbiornika emitującej sygnał podczuwani (5).
- Należy nacisnąć przycisk ACT (4) na odbiorniku [ACT = Automatic Channel Targeting – automatyczne wyszukiwanie kanału], wyświetlacz zacznie migać. Podczas wyszukiwania na nadajniku zaświeci się dioda (16).
- Jeśli zgaśnie dioda na nadajniku, oraz wskaźnik RF (6) wskazuje stan odbioru sygnału, oznacza to, że kanał nadajnika jest dostrojony do kanału odbiornika.

6 Działanie

- Należy włączyć odbiornik za pomocą włącznika zasilania (1) znajdującego się w przedniej części odbiornika. Włącznik zaświeci się, a wyświetlacz (2) pokaże aktualnie wybrany kanał.
- Aby ustawić próg pochłaniania szumów (squelch) należy wyłączyć nadajnik. Za pomocą

niewielkiego śrubokręta należy przekręcić regulator SQUELCH (13) maksymalnie w stronę przeciwną do ruchu wskazówek zegara. W momencie kiedy wskaźnik RF (6) zaświeci się oznaczać to będzie, że odbierany jest sygnał szumu, który jest pochłaniany przez obwód squelch. Jeżeli świecą się zarówno wskaźnik RF (6) oraz wskaźnik głośności AUDIO (7) należy przekręcić regulator squelch zgodnie z kierunkiem strzałki do momentu zgaszenia się wskaźnika AUDIO. Nie należy nadal przekręcać regulatora ponieważ może to spowodować wytłumienie nadawanego sygnału.

- Należy włączyć nadajnik za pomocą przetącznika (17). Dioda wskaźnika (16) nadajnika pokaże stan naładowania baterii (patrz rozdział 5.4, punkt 3).
- Jeżeli nadajnik i odbiornik pracują w różnych kanałach [wskaźnik odbioru sygnału RF (6) nie świeci się], należy dostroić kanał nadajnika do odbiornika za pomocą transmisji podczuwani – patrz rozdział 5.4.

Jeżeli nadajnik i odbiornik pracują w tym samym kanale, odbiornik wskazuje odbiór sygnału za pomocą wskaźnika RF (6): im więcej segmentów wskaźnika świeci się równocześnie tym lepszy jest odbiór sygnału.

- Jeżeli odbiór jest zbyt słaby należy sprawdzić
 - czy bateria nadajnika nie jest wystarczająco naładowana [dioda wskaźnika (16) świeci się ciągle w kolorze czerwonym].
 - czy odległość pomiędzy nadajnikiem, a odbiornikiem jest zbyt duża.
 - czy transmisja nie jest zakłócana przez przeszkody na drodze sygnału transmisji.
 - czy jakość może być poprawiona poprzez zmianę ustawienia anten.
 - czy próg pochłaniania szumów ustawiany za pomocą regulatora SQUELCH (13) nie jest zbyt wysoki (patrz punkt 2).
- Włączyć kolejne urządzenie audio lub pogłośnić odpowiadający potencjometr miksera.

5.3 Mikrofon doreczny TXS-880HT: Zasilanie, akcesoria

Odkręcić pokrywę (21) w dolnej części mikrofonu. Pozwoli to na dostanie się do komory baterii. Należy zamontować baterię 9V zgodnie z oznaczeniami biegunowości wewnątrz komory baterii. Dokręcić pokrywę (21).

Jeżeli używanych jest kilka mikrofonów równocześnie zaleca się użycie kolorowych pierścieni kodowych TXS-880CC (z oferty "img Stage Line") w celu rozróżnienia poszczególnych egzemplarzy: Należy zamienić czarny pierścień (22) na jeden z kolorowych pierścienie z zestawu.

5.4 Ustawianie odbiornika i nadajnika w tej samej częstotliwości pracy

- Należy włączyć odbiornik za pomocą włącznika zasilania (1) znajdującego się w przedniej części urządzenia. Włączenie się odbiornika jest sygnalizowane zaświeceniem się włącznika oraz wyświetleniem się obecnie ustawionego kanału pracy na wyświetlaczu (2).
- Przycisk CHANNEL (3) do wyboru kanału transmisji jest zablokowany (zabezpieczenie przed przypadkową zmianą ustawień kanału). W celu zwolnienia blokady należy nacisnąć przycisk i trzymać go aż wyświetlacz zacznie migać. Podczas gdy wyświetlacz miga (przez około 5 s) można ustawić kanał.
 - można wybrać kolejny kanał krótko naciskając przycisk (w tym przypadku odbiornik zostanie nastawiony na kolejny wolny kanał, tzn. zajęte kanały, na których odbywa się transmisja zostaną pominięte. Dotyczy to także kanałów, których częstotliwość jest zbliżona do częstotliwości zajętych kanałów.)
 - kolejny kanał można wybrać za pomocą przeszukiwania kanałów – należy cały czas trzymać przycisk wciśnięty. Należy zwolnić przycisk gdy na wyświetlaczu pojawi się

- Należy powiedzieć, zaśpiewać lub zagrać na instrumencie. Poziom głośności sygnału odbieranego z nadajnika pokazywany jest na wskaźniku AUDIO (7): im więcej segmentów wskaźnika świeci się równocześnie, tym wyższy jest poziom głośności sygnału. W przypadku nadajnika TXS-880HSE, poziom głośności podłączonego mikrofonu może być regulowany za pomocą regulatora GAIN (19) [regulator działa jedynie wtedy, gdy znajdujący się obok przetącznik (20) ustawiony jest w pozycji "MT"]]. Należy otworzyć pokrywę komory baterii (15), za pomocą niewielkiego śrubokręta przestawić przetącznik zgodnie z ruchem wskazówek zegara (zwiększenie głośności) lub w kierunku przeciwnym (zmniejszenie głośności), a następnie założyć pokrywę komory baterii.

Należy regulować poziom głośności bezprzewodowego systemu transmisji za pomocą odpowiedniego regulatora głośności dołączonego urządzenia audio.

- Za pomocą klipsa znajdującego się w tylnej części nadajnika należy zamocować nadajnik TXS-880HSE do odzieży (np.: paska)

W razie potrzeby klips może być odwrócony (po wykonaniu obrotu o 90° klips zablokuje się w nowej pozycji) lub całkowicie usunięty. Aby usunąć klips należy obrócić go o 90°, wcisnąć śrubokręt do jednego z dwóch otworów tak, aby wsunąć go pod obrotowy dysk klipsa. Następnie delikatnie podważyć dysk do momentu, kiedy się odblokuje i będzie go można usunąć.

- Po zakończeniu używania zestawu należy wyłączyć odbiornik przyciskiem na przednim panelu (1), natomiast nadajnik za pomocą suwaka (17). [Podczas wyłączenia dioda (16) na nadajniku na krótko zapali się przed zgaśnięciem.]

Jeżeli nadajnik nie będzie używany przez dłuższy okres czasu należy odłączyć go od sieci zasilającej ponieważ nawet przy wyłączonym urządzeniu dochodzi do niewielkiego poboru mocy.

7.1 Odbiornik TXS-880

Tryb działania: "true diversity"

Zakres częstotliwości radiowej: 798 – 822 MHz, podzielone na 16 kanałów

Zakres częstotliwości audio: 50 – 18 000 Hz

THD: < 0,5 %

Dynamika: > 105 dB

Pochłanianie szumów: .. squelch, ton pilota

Wyjścia audio

XLR, symetryczne: ... 100 mV

Jack 6,3 mm,

niesymetryczne: 200 mV (Mik.),
610 mV (Lin.)

Temperatura otoczenia: . 0 – 40 °C

Zasilanie: 12 V \equiv /500 mA
za pomocą dołączonego zasilacza podłączonego do sieci energetycznej 100 – 240 V~/50 – 60 Hz

Wymiary: 211 x 46 x 172 mm

Waga: 600 g

7.2 Nadajniki TXS-880HSE i TXS-880HT

Zakres częstotliwości radiowej: 798 – 822 MHz, podzielone na 16 kanałów

Stabilizacja częstotliwości: \pm 0,005 %

Zakres częstotliwości audio: 50 – 18 000 Hz

Moc transmisji: < 10 mW (EIRP)

Typ mikrofonu

TXS-880HT: mikrofon pojemnościowy/supercardioid

Połączenie

TXS-880HSE: 4-bolcowy mini XLR

Temperatura otoczenia: . 0 – 40 °C

Zasilanie: bateria 9 V
(nie dołączona)

Wymiary

TXS-880HSE: 65 x 195 x 30 mm

TXS-880HT: \varnothing 50 mm x 240 mm

Waga

TXS-880HSE: 110 g

TXS-880HT: 250 g

Częstotliwości 16 kanałów transmisyjnych

Kanał	Częstotliwość
0	799,525 MHz
1	800,050 MHz
2	801,025 MHz
3	801,450 MHz
4	804,150 MHz
5	804,675 MHz
6	805,725 MHz
7	806,175 MHz

Kanał	Częstotliwość
8	813,675 MHz
9	814,100 MHz
A	815,275 MHz
b	815,825 MHz
C	818,400 MHz
d	818,925 MHz
E	820,050 MHz
F	820,475 MHz

Może ulec zmianie.



Instrukcje obsługi są chronione prawem Copyright for MONACOR® INTERNATIONAL GmbH & Co. KG. Przetwarzanie całości lub części dla osobistych finansowych korzyści jest zabronion.



Trådløst audio transmission system

Læs nedenstående sikkerhedsoplysninger opmærksomt igennem før ibrugtagning af enhederne. Bortset fra sikkerhedsoplysningerne henvises til den engelske tekst.

Vigtige sikkerhedsoplysninger

Enhederne (sendere, modtager og strømforsyning) overholder alle påkrævede EU regulativer og er derfor mærket med **CE**.

ADVARSEL Strømforsyningen benytter livsfarlig netspænding. Overlad servicering til autoriseret personel. Forkert håndtering kan forårsage fare for elektrisk stød.



Vær altid opmærksom på følgende:

- Enhederne er kun beregnet til indendørs brug. Beskyt enhederne mod vanddråber og -stænk, høj luftfugtighed og varme (tilladt omgivelsestemperatur 0–40 °C).

- Undgå at placere væskefyldte genstande, som f. eks. vaser og glas, ovenpå modtageren.
- Selv hvis modtageren slukkes, har strømforsyningen et lille strømforbrug, når den er tilsluttet netspænding.
- Tag ikke modtageren i brug og tag straks strømforsyningens netstik ud af stikkontakten i følgende tilfælde:
 1. Hvis der er synlig skade på modtageren, strømforsyningen eller strømforsyningens netkabel.
 2. Hvis der kan være opstået skade, efter at enhederne er tabt eller lignende,
 3. Hvis der forekommer fejlfunktion.
 Enhederne skal altid repareres af autoriseret personel.
- Tag aldrig strømforsyningens netstik ud af stikkontakten ved at trække i kablet, tag fat i selve stikket.
- Til rengøring må kun benyttes en tør, blød klud; der må under ingen omstændigheder benyttes kemikalier eller vand.

- Hvis enhederne benyttes til andre formål, end de oprindeligt er beregnet til, hvis de ikke er tilsluttet korrekt, hvis de betjenes forkert, eller hvis de ikke repareres af autoriseret personel, omfattes eventuelle skader ikke af garantien.
- Batteriet bør tages ud, hvis senderen ikke benyttes i en længere periode (f. eks. mere end en uge). Herved sikrer man, at enheden ikke beskadiges som følge af eventuel batteri-lækage.



Hvis enhederne skal tages ud af drift permanent, skal de bringes til en lokal genbrugsstation for bortskaffelse.

Brugte batterier, eller defekte genopladelige må ikke smides i almindelig husholdnings affald, men skal bortskaffes i specielle battericontainer (evt. hos din forhandler).



Trådløst ljudsändar system

Ge akt på säkerhetsinformationen innan enheten tas i bruk. Skulle ytterliggare information behövas kan den återfinnas i Manualen för andra språk.

Säkerhetsföreskrifter

Enheterna (sändare, mottagare, nätdel) uppfyller EU direktiven och är därför märkta med symbolen **CE**.

WARNING Nätdelen använder högspänning internt. Öppna aldrig denna på egen hand utan överlåt all service till auktoriserad verkstad. Oförsiktig hantering kan ge elskador på person och materiel för vilka inget ansvar tas.



Ge även akt på följande:

- Enheterna är endast avsedda för inomhusbruk. Skydda de mot vätskor, hög luftfuktighet och hög värme (tillåten omgivningstemperatur 0–40 °C).
- Placera inte föremål innehållande vätskor, t. ex. vaser eller dricksglass, på mottagaren.

- Nätdelen förbrukar ström även då mottagaren är frånslagen.
- Använd inte mottagaren och tag omedelbart ur nätdelens kontakt ur eluttaget om något av följande fel uppstår:
 1. Om det finns synliga skador på mottagaren, nätdelen eller nätdelens elsladd.
 2. Om någon av enheterna skadats av fall ed.
 3. Om enheterna har andra felfunktioner.
 Enheterna skall alltid lagas på verkstad av utbildad personal.
- Drag aldrig ut nätdelens kontakt genom att dra i elsladden utan ta tag i kontaktkroppen.
- Rengör endast med en mjuk och torr trasa, använd aldrig kemikalier eller vatten vid rengöring.
- Om mottagaren, sändaren eller nätdelen används på annat sätt än som avses, om den inte kopplas in ordentligt, om den används på fel sätt eller inte repareras av auktoriserad personal upphör alla garantier att gälla. I dessa fall tas inget ansvar för uppkommen skada på person eller materiel.

- Om sändaren inte skall användas på längre tid (t. ex. mer än 1 vecka) bör batteriet tas ur enheten.



Om enheterna skall kasseras bör de lämnas in till återvinning.

Batterierna bör inte betraktas som hushållsavfall. Skadade eller förbrukade laddbara batterier skall alltid slängas i särskild behållare för återvinning.



Langaton korvamonitorointijärjestelmä

Ole hyvä ja huomioi joka tapauksessa seuraavat turvallisuuteen liittyvät seikat ennen laitteen käyttöä. Laitteen toiminnasta saa lisätietoa tarvittaessa tämän laitteen muunkielisistä käyttöohjeista.

Turvallisuudesta

Nämä laitteet (vastaanotin, lähetin ja virtalähde) täyttävät kaikki niihin kohdistuvat EU-direktiivit ja niille on myönnetty **CE** hyväksyntä.

VAROITUS Liitettävä virtalähde toimii hengenvaarallisella jännitteellä. Jätä huolto- toimet valtuutetulle huoltoliikkeelle. Epäpätevä huolto ja käsittely saattavat aiheuttaa sähköiskun vaaran.



Huomioi seuraavat seikat:

- Nämä laitteet soveltuvat käytettäväksi ainoastaan sisätiloissa. Suojele laitetta kosteudelta, vedeltä ja kuumuudelta (sallittu ympäröivä lämpötila 0–40 °C).

- Älä sijoita laitteen päälle mitään nestettä sisältävää, kuten vesilasias tms.
- Virtalähde kuluttaa jonkin verran virtaa silloinkin kun laite on pois päältä.
- Irrota virtalähteen johto pistorasiasista, äläkä käynnistä laitetta, jos:
 1. vastaanottimessa, virtalähteessä tai verkkovirtajohdossa on havaittava vaurio,
 2. laitteiden putoaminen tai vastaava vahinko on saattanut aiheuttaa vaurion,
 3. laitteessa esiintyy toimintahäiriöitä.
 Kaikissa näissä tapauksissa laite tulee toimittaa valtuutettuun huoltoliikkeeseen korjattavaksi.
- Älä koskaan vedä verkkovirtajohtoa irti pistorasiasista itse johdosta vetämällä.
- Käytä puhdistamiseen pelkästään kuivaa, pehmeää kangasta. Älä käytä kemikaaleja tai vettä.
- Laitteen takuu raukeaa, eikä valmistaja, maahantuojia tai myyjä ota vastuuta mahdollisista välittömistä tai välillisistä vahingoista, jos laitetta on käytetty muuhun kuin alkuperäiseen käyttötarkoitukseen, laitetta on taitamattomasti käytetty tai kytketty tai jos laitetta on huollettu muussa kuin valtuutetussa huollossa.

tetty muuhun kuin alkuperäiseen käyttötarkoitukseen, laitetta on taitamattomasti käytetty tai kytketty tai jos laitetta on huollettu muussa kuin valtuutetussa huollossa.

- Jos lähetin on pidemmän aikaa (esim. yli viikon) käyttämättä, tulisi pariston poistaa laitteesta pariston mahdollisen vuotamisen ja näin laitteen vaurioitumisen ehkäisemiseksi.



Kun laite joskus poistetaan lopullisesti käytöstä, huolehdi, että laite hävitetään asianmukaisesti jätteen käsittelylaitoksessa.

Loppuun kuluneet paristot tai vialliset ladattavat paristot tulee toimittaa aina niiden keräyspisteeseen, esim. jälleenmyyjän luona. Käytöstä poistettuja paristoja tai akkuja ei missään tapauksessa saa laittaa talousjätteisiin.

